

# FAIE

KOMPETENZ SEIT 1964

D/ IT/ CS/ SK/ SL/ HU/ HR/ RO

FA16B	1-8
FA30K	9-16
FA50	17-23
FA350	24-31
FA120	32-39
FA100K	40-46
FA200A	47-54
FA480	55-62
FA450 Profi	63-70

# Gerätespezifische Bedienungsanweisung

-FA16B-

1	<b>Erdanschluss</b>	
2	<b>Zaunanschluss</b>	
3	<b>Erd- / Haltestab</b>	
4	<b>Ein / Aus – Schalter</b>	
5	<b>Kontrollleuchten</b>	
6	<b>Bohrung für 12V - Kabel</b>	

## a.) Montage

Den Erdstab (3) wie im obigen Bild zusammenbauen, beigefügtes Erdanschlusskabel (7) mit der Befestigungsschraube an den Erdstab schrauben. Erdstab bis zu den Winkelstücken in die Erde schlagen und anschließend das Gerät aufrecht stehend in die angeschraubten Winkelstücke stellen, siehe obiges Bild.

## b.) Funktionsbeschreibung des Gerätes

Das Gerät wird durch Drücken auf beiden Seiten des Tragegriffes und gleichzeitigem Hochziehen geöffnet. Batterie in den Behälter stellen und an das Gerät anschließen, Deckel schließen. Gerät nur aufrecht stehend und mit fest aufgerastetem Deckel und Tragegriff betreiben. Gerät **ohne** Zaun und Erde in Betrieb nehmen, blinkt die Kontrollleuchte (5) grün, ist das Gerät funktionstüchtig. Blinkt diese rot, muss die 9V-Batterie auf ihre Spannung (min. 6V) hin überprüft werden. Blinkt die Kontrollleuchte nicht, Batterie auf richtige Polung überprüfen bzw. das Gerät vom Fachmann überprüfen lassen.

## c.) Funktionsbeschreibung mit angeschlossener Zaunanlage ( Zaun + Erde )

**Kontrollleuchte (5): Grünes Blinken symbolisiert Zaunzustand; rotes Blinken 9V-Batteriezustand**

	Blinkt grün	Blinkt rot	Ticken hörbar	Ausgangsspannung	9V – Batterie
1	<b>JA</b>	NEIN	<b>JA</b>	<b>&gt; 2500 V = Mindestanforderung</b>	<b>O.K. (&gt;6V)</b>
2	NEIN	NEIN	<b>JA</b>	<b>&lt; 2500 Fehlerquelle mit Hilfe der beigefügten Bedienungsanweisung ermitteln (Figure 2; S.5)</b>	<b>O.K. (&gt;6V)</b>
3	<b>JA</b>	<b>JA</b>	<b>JA</b>	<b>&gt; 2500 V = Mindestanforderung</b>	<b>und:</b> In Kürze wechseln
4	NEIN	<b>JA</b>	<b>JA</b>	<b>&lt; 2500 V (Figure 2; S.5)</b>	<b>und:</b> In Kürze wechseln
5	NEIN	<b>JA</b>	NEIN	<b>Keine Impulse</b> →	<b>Sofort wechseln</b>
6	NEIN	NEIN	NEIN	siehe b.) Funktionsbeschreibung des Gerätes, ohne Zaun und Erde	

Sollten die Kontrollleuchte (5) des Gerätes schneller als ca. 1x pro Sekunde im Intervall blinken, ist das Gerät sofort abzuschalten und muss vor Wiederinbetriebnahme fachmännisch überprüft werden.

Das Gerät verfügt bei 12V-Betrieb über einen Tiefentladeschutz. Dieser wird durch rotes Blinken der Kontrollleuchte angezeigt. Die 12V-Akkuspannung sollte daher regelmäßig mit einem möglichst genauen Messgerät überprüft werden (siehe Batterie- und Akkupflege in der beigefügten Bedienungsanweisung). Das Gerät kann auch mit einem Solarkit betrieben werden – dieser kann über den Fachhandel bezogen werden. Jeder Benutzer von Elektrozaunanlagen ist gesetzlich verpflichtet, das Zaengerät und die Zaunanlage regelmäßig, entsprechend den Einsatzbedingungen zu kontrollieren, mindestens einmal täglich!

- Sichtprüfung des Gerätes und der Zaunanlage.
- Messung der Mindestspannung von 2500V an jeder Stelle des Zaunes

**Für dieses Gerät gilt eine 3-jährige Garantie, entsprechend unseren Garantiebedingungen!**

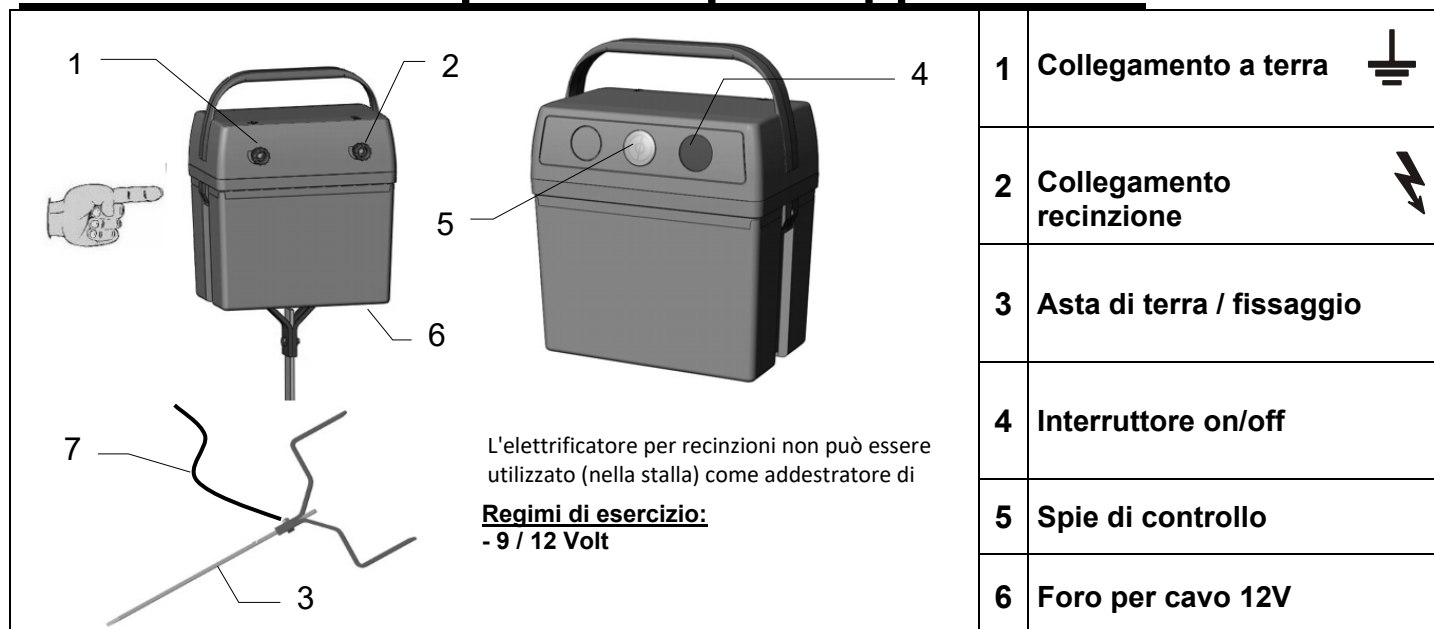
**Sicherheitshinweise, Erdung, Inbetriebnahme, Batterie- und Akkupflege, Garantiebedingungen und mögliche Fehlerquellen entnehmen Sie bitte der beigefügten Bedienungsanweisung!**

## SERVICE-Adressen:

Bitte wenden sie sich an ihren Fachhändler!

# Istruzioni d'uso specifiche per l'apparecchio

-FA16B-



## a.) Montaggio

Assemblare l'asta di terra (3) come indicato nella suddetta immagine; con la vite di fissaggio avvitare il cavo di collegamento a terra (7) all'asta di terra. Conficcare nel suolo l'asta di terra fino ai gomiti, quindi posizionare l'apparecchio in verticale nei gomiti avvitati; vedere la suddetta immagine.

## b.) Descrizione del funzionamento dell'apparecchio

L'apertura dell'apparecchio avviene premendo e sollevando contemporaneamente le maniglie di trasporto su entrambi i lati. Inserire la batteria nel contenitore e collegare l'apparecchio; chiudere il coperchio. Azionare l'apparecchio solo se si trova in posizione eretta e con il coperchio e la maniglia di trasporto fissati correttamente. Mettere in funzione l'apparecchio **senza** recinzione e collegamento a terra. L'apparecchio funziona se la spia di recinzione (5) lampeggia verde. Se la spia lampeggia rosso, è necessario controllare la tensione (almeno 6V) della batteria 9V. Se la spia luminosa non lampeggia, controllare la corretta polarità della batteria risp. far eseguire il controllo dell'apparecchio da un tecnico specializzato.

## c.) Descrizione del funzionamento con l'impianto di recinzione collegato (recinzione + collegamento a terra)

**Spia luminosa (5): il lampeggio verde indica lo stato della recinzione; il lampeggio rosso lo stato della batteria 9V**

	Lampeggio verde	Lampeggio rosso	Ticchettio udibile	Tensione di uscita	Batteria 9V
1	Sì	NO	Sì	> 2500 v = requisito minimo	OK (>6V)
2	NO	NO	Sì	< 2500 V; accertare la causa di errore nelle istruzioni per l'uso allegate (Fig. 2, p. 5)!	OK (>6V)
3	Sì	Sì	Sì	> 2500 V = requisito minimo	e: Sostituire velocemente
4	NO	Sì	Sì	< 2500 V (Fig. 2, p. 5)	e: Sostituire velocemente
5	NO	Sì	NO	Nessun impulso →	Sostituire immediatamente
6	NO	NO	NO	vedere b.) Descrizione del funzionamento dell'apparecchio, senza recinzione e collegamento a terra	

Se la spia (5) del dispositivo lampeggia più di ca. 1x al secondo, spegnere subito il dispositivo e farlo ispezionare da un esperto prima di rimetterlo in funzione.

L'apparecchio in caso di funzionamento a 12V è dotato di una protezione di scarica totale. Indicato con il lampeggiare rosso della spia di controllo. È necessario controllare regolarmente la tensione dell'accumulatore 12V mediante uno strumento di misura preciso (vedere Manutenzione della batteria e dell'accumulatore nelle istruzioni per l'uso allegate). L'apparecchio può essere azionato con un kit solare, disponibile nei negozi specializzati.

Non collegare la terra dell'apparecchio ai conduttori di terra della rete di alimentazione della corrente.

Ogni utilizzatore dell'impianto di recinzione elettrificata ha l'obbligo per legge di controllare l'apparecchio per l'elettrofornitura e l'impianto di recinzione elettrificata, almeno una volta al giorno!

- Controllo visivo dell'apparecchio e dell'impianto.

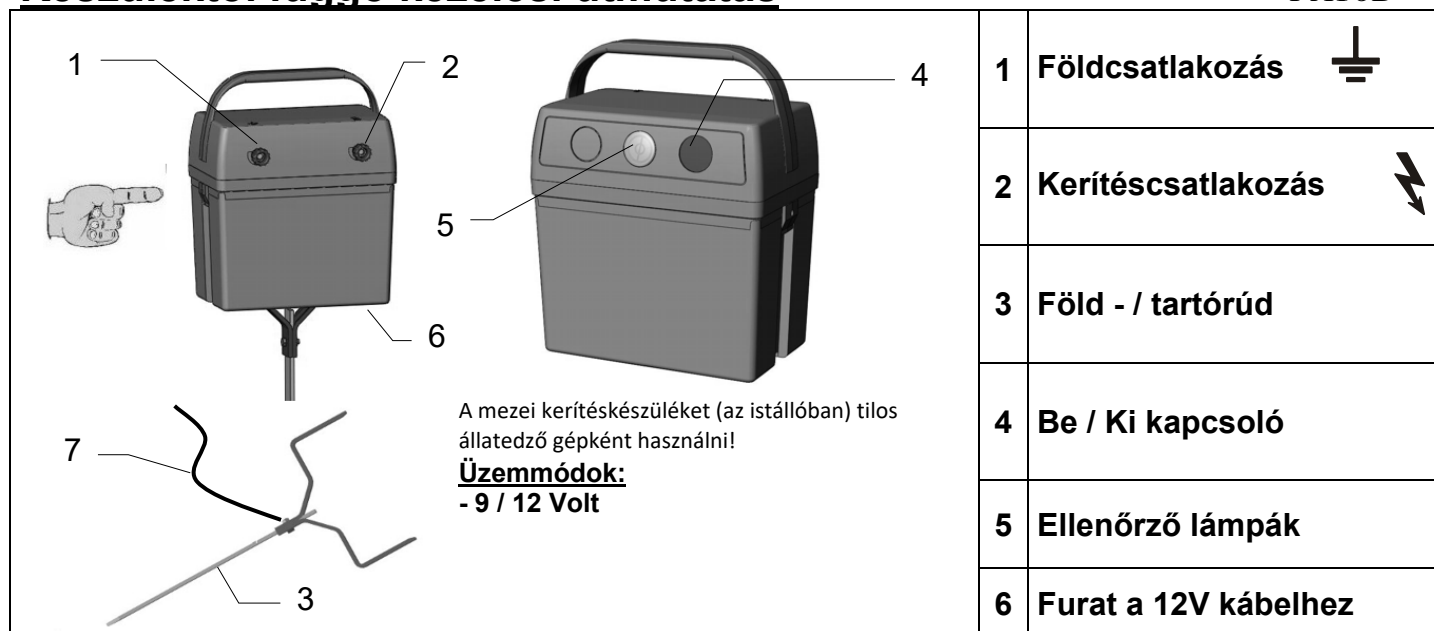
- Misurazione della tensione minima di 2500 V in ogni punto della recinzione.

**Questo apparecchio gode di una garanzia di 3 anni, conformemente alle nostre condizioni di garanzia**

**Avvertenze di sicurezza, collegamento a terra, messa in funzione, manutenzione della batteria e dell'accumulatore, condizioni di garanzia e possibili fonti di guasto sono consultabili sulle istruzioni d'uso accluse.**

## Indirizzi Assistenza:

Rivolgersi ai rivenditori specializzati.



1	Földcsatlakozás	
2	Kerítés csatlakozás	
3	Föld - / tartórúd	
4	Be / Ki kapcsoló	
5	Ellenőrző lámpák	
6	Furat a 12V kábelhez	

## a.) Szerelés

A földelő rudat (3) a felső kép szerint szerelje össze, a mellékelt csatlakozó földelő kábelt csavarozza össze a földelő rúd rögzítő csavarjaival. A földelő rudat a szögletidomokig verje le a talajba és utána a készüléket álló helyzetben állítsa a felcsavarozott szögletidomba, lásd a fenti képet.

## b.) A készülék működési módja

A készülék tokja a két oldalán levő hordozó fogantyú megnyomásával és egyidejű felemelésével megnyílik. Az elemet helyezze be az elemtartóba és csatlakoztassa a készülékhez, majd zárja be a fedelet. A készüléket csak függőleges álló helyzetben és szilárdan ráillesztett fedéllel és hordozó fogantyúval használja. A készüléket kerítés és föld **nélkül** helyezze üzembe, és ha villog a zöld ellenőrző lámpa (5), akkor a készülék üzemképes. Ha villog a piros lámpa, akkor a 9V elem feszültségét ellenőrizni kell (min. 6V legyen). Ha nem villog az ellenőrző lámpa, ellenőrizze az elem betevésének pólushelyességét, illetve a készüléket ellenőriztesse szakemberrel.

## c.) Működési leírás csatlakoztatott elektromos villanypásztor kerítéssel (kerítés + föld)

Ellenőrző lámpa (5): A zöld fény villogása a kerítés állapotát jelképezi, a piros fény villogása a 9V elem állapotát jelzi.

	Villog a zöld	Villog a piros	Kattogás hallható	Kimenő feszültség	9V elem
1	<b>IGEN</b>	NEM	<b>IGEN</b>	<b>&gt; 2500 V = Minimális követelmény</b>	<b>Rendben (&gt;6V)</b>
2	NEM	NEM	<b>IGEN</b>	<b>&lt; 2550 V</b> , lásd a csatolt kezelési útmutatóban a hibaforrásokat (5. oldal, 2. kép)!	<b>Rendben (&gt;6V)</b>
3	<b>IGEN</b>	<b>IGEN</b>	<b>IGEN</b>	<b>&gt; 2500 V = Minimális követelmény</b> és:	Mielőbb cserélje ki
4	NEM	<b>IGEN</b>	<b>IGEN</b>	<b>&lt; 2500 V (2. kép, 5. oldal)</b> és:	Mielőbb cserélje ki
5	NEM	<b>IGEN</b>	NEM	<b>Nincsenek impulzusok</b> →	Azonnal cserélje ki
6	NEM	NEM	NEM	lásd b.) A készülék működési leírása, kerítés és föld nélkül	

Ha a készülék (5) ellenőrzőlámpája másodpercenként 1-nél többször villog, azonnal kapcsolja ki a berendezést, és újbóli üzembe helyezés előtt szakemberrel vizsgáltsa meg.

A készülék a 12V-os üzem esetén mélykiszülés elleni védelemmel rendelkezik. Ezt a ellenőrzőlámpa piros villogásával mutatja. A 12V akkumulátor feszültséget ezért rendszeresen, lehetőleg pontos mérőműszerrel ellenőrizze (lásd a csatolt kezelési útmutató elem- és akkumulátor gondozási részét). A készülék napelemes tápegységgel is működhet – azt megfelelő szaküzletben szerezheti be.

Az elektromos villanypásztor kerítés használóját a törvény kötelezi arra, hogy kerítés berendezését rendszeresen, a használati körülményeknek megfelelően naponta legalább egy alkalommal az alábbi módon ellenőrizze:

- az elektromos villanypásztor kerítés és készülékének szemrevételezése
- a kerítés minden pontján a 2500 V minimális feszültség meglétének mérése.

**Ehhez a készülékhez az üzleti feltételeink szerinti 3-éves garancia jár.**

**Kérjük, hogy a biztonsági útmutatásokat, földelést, üzembe helyezést, elem- és akkumulátorgondozást, garanciális feltételeket és a lehetséges hibaforrásokat tekintse meg a mellékelt kezelési útmutatóban!**

**Szerviz címek:**

**Kérjük, forduljon a szaktereskedőjéhez.**



## a.) Montáž

Zmontujte uzemniaci kolík (3) podľa vyššie uvedeného obrázku, pripievte uzemniaci kábel (7) k uzemniacemu kolíku pomocou montážnej skrutky. Uzemniaci kolík zatlačte do pôdy až po uholníky a potom nasuňte zariadenie v zvislej polohe na priskrutkované uholníky.

## b.) Popis funkcií zariadenia

Zariadenie otvoríte tak, že na oboch stranách zatlačíte rukoväť a zároveň vytiahnete vrchnák. Batérie zasuňte do batériového priestoru, pripojte k zariadeniu a vrchnák zatvorte. Zariadenie prevádzkujte len v stojatej polohe a s pevne nasunutým vrchnákom a rukoväťou. Zapnite zariadenie **bez** pripojenia plota a zeme, ak kontrolné svetlo (5) bliká na zeleno, zariadenie je funkčné. Ak bliká na červeno, je potrebné skontrolovať napätie 9V-batérie (min. 6V). Ak kontrolné svetlo neblinká, skontrolujte správne zapojenie pólov batérie resp. dajte zariadenie skontrolovať odborníkovi.

## c.) Popis funkcií zariadenia pri pripojenom oplotení (plot + zem)

**Kontrolné svetlo (5): zelené blikanie indikuje stav plota; červené blikanie stav 9V batérie**

	Blikanie na zeleno	Blikanie na červeno	Počet tikanie	Výstupné napätie	9V batéria
1	ÁNO	NIE	ÁNO	> 2500 V = minimálna požadované hodnota	OK (>6V)
2	NIE	NIE	ÁNO	< 2500 Príčinu poruchy zistíte pomocou priloženého návodu na použitie (Obrázok 2; s.5)	OK (>6V)
3	ÁNO	ÁNO	ÁNO	> 2500 V = minimálna požadované hodnota	a: Skorá výmena
4	NIE	ÁNO	ÁNO	< 2500 V (obrázok 2; s.5)	a: Skorá výmena
5	NIE	ÁNO	NIE	Bez impulzov →	Okamžitá výmena
6	NIE	NIE	NIE	viď b.) Popis funkcií zariadenia, bez plota a zeme	

Ak by kontrolné svetlo (5) prístroja blikalo rýchlejšie než v intervale cca. 1x za sekundu, je potrebné prístroj ihneď vypnúť a pred opätovným uvedením do prevádzky sa musí skontrolovať odborníkom.

Pri 12V prevádzke prístroj disponuje ochranou hĺbkového vybíjania. Táto je indikovaná blikaním kontrolnej žiarovky načerveno.

Preto je nevyhnutné pravidelne merať napätie 12 V akumulátora pomocou relatívne presného meracieho prístroja (viď časť Údržba batérie a akumulátora v priloženom návode na obsluhu). Zariadenie možno prevádzať aj pomocou solárneho článku – možnosť objednávky u špecializovaného predajcu.

Každý prevádzkovateľ elektrického oplotenia je zo zákona povinný v závislosti od prevádzkových podmienok pravidelne napájacie zariadenie a plot kontrolovať, minimálne však raz denne!

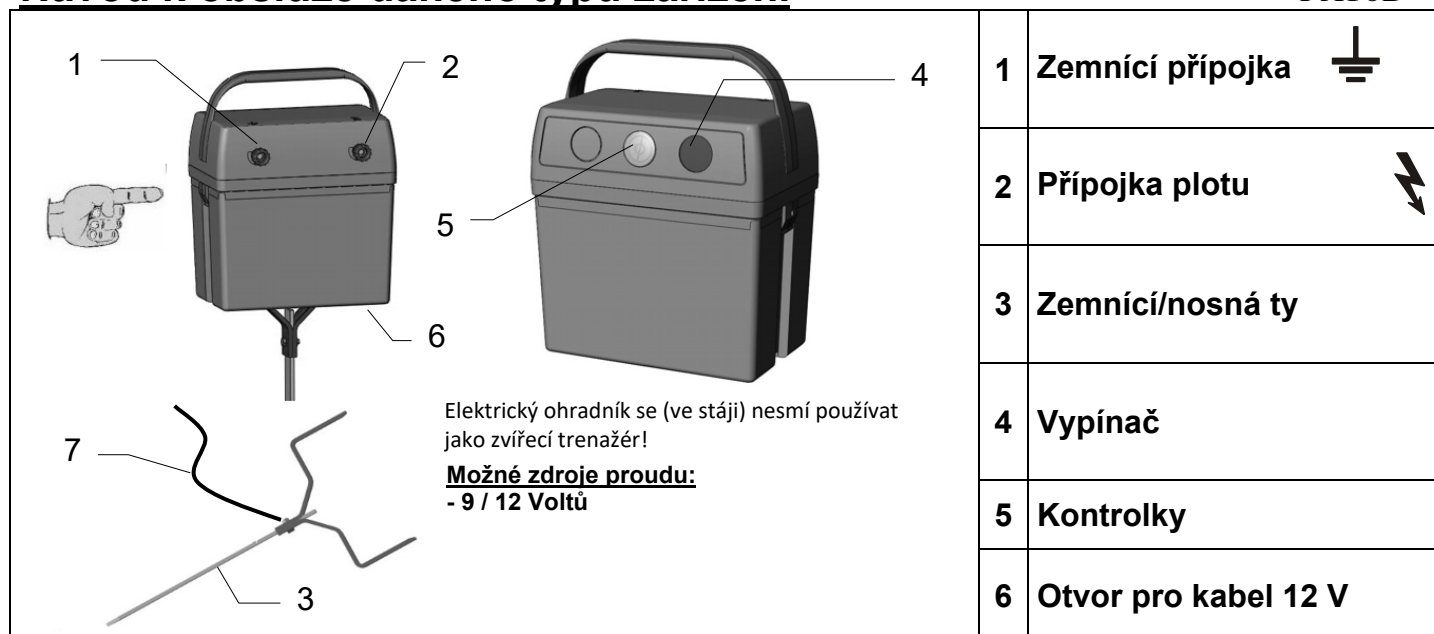
- Vizuálna kontrola zariadenia a ohrady
- Meranie minimálneho napätia 2500V v každom bode plota

**Toto zariadenie má záručnú lehotu 3 roky v zmysle našich záručných podmienok!**

**Bezpečnostné pokyny, uzemnenie, uvedenie do prevádzky, údržbu batérie a akumulátora, záručné podmienky a možné príčiny poruchy nájdete prosím v návode na obsluhu!**

## SERVISNÉ adresy:

Obráťte sa prosím na svojho špecializovaného predajcu.



## a.) Montáž

Provedte montáž zemnicí tyče (3) Ide horního obrázku, přiložený zemnicí kabel (7) přišroubujte upevňovacím šroubem k zemnicí tyči. Zemnicí tyč zatlučte do země až po oblouky a poté zařízení nasadte rovněna přišroubované oblouky, viz obrázek výše.

## b.) Popis funkce zařízení

Zařízení se otevírá stisknutím obou stran rukojeti a současným vytažením. Vložte baterii do přihrádky a připojte ji k zařízení, uzavřete kryt. Přístroj provozujte pouze ve vyobrazené poloze, s připevněným krytem a rukojetí. Přístroj uveďte do chodu **bez** uzemnění a plotu, bliká-li kontrolka (5) zeleně, je přístroj provozuschopný. Bliká-li červeně, je zapotřebí zkontrolovat napětí na svorkách baterie 9 V (min. 6 V). Pokud kontrolka neblinká, zkontrolujte správnost zapojení pólů, příp. Zajistěte odbornou prohlídku zařízení.

## c.) Popis funkce s připojeným plotem (plot + uzemnění)

**Kontrolka (5): Zelené blikání indikuje stav plotu; červené blikání upozorňuje na stav baterie 9 V**

	Bliká zeleně	Bliká červeně	Tikání	Výstupní napětí	Baterie 9 V
1	ANO	NE	ANO	> 2500 V = minimální požadavek	O.K. (>6V)
2	NE	NE	ANO	< 2500 Stanovte příčinu závady pomocí přiloženého návodu k použití (obrázek 2; s. 5)	O.K. (>6V)
3	ANO	ANO	ANO	> 2500 V = minimální požadavek	a: Brzy vyměnit
4	NE	ANO	ANO	< 2500 V (obrázek 2; s. 5)	a: Brzy vyměnit
5	NE	ANO	NE	Výpadek impulzů	Okamžitě vyměnit
6	NE	NE	NE	viz b.) Funkční popis zařízení, bez plotu a uzemnění	

Jestliže bliká kontrolka (5) rychleji než asi 1x za sekundu, je třeba zařízení ihned odpojit a před opětovným uvedením do provozu odborně zkontrolovat.

Při provozu s napětím 12V má přístroj ochranu proti vybití. Je indikována červeným blikáním kontrolky. Napětí akumulátoru 12 V by proto mělo být pravidelně přeměřováno přesným měřicím přístrojem (viz Údržba baterií a akumulátorů v přiloženém návodu k použití). Zařízení lze napájet rovněž se solárního zdroje – který lze pořídit u specializovaného prodejce.

Každý provozovatel elektrických plotů je povinen provádět pravidelné kontroly napáječe a plotu v závislosti na provozních podmínkách, nejméně jednou denně!

- Prohlídka napáječe a hrazení
- Měření minimálního napětí 2500 V na každém místě hrazení

**Pro toto zařízení je poskytována tříletá záruka v souladu s našimi záručními podmínkami!**

**Pokyny pro bezpečnost, uzemnění, uvedení do provozu, údržbu baterií a akumulátorů, informace o záručních podmínkách a možných zdrojích závad naleznete v přiloženém návodu k použití!**

## Servisní adresy:

Obráťte se na prodejce.



## a.) Montaža

Štap za uzemljenje (3) sklopite kao što je prikazano na gornjoj slici te pričvrstite priloženi kabel za uzemljenje (7) pomoću učvrstnog vijka na štap za uzemljenje. Štap za uzemljenje zabijte u zemlju do kutnih profila i potom uređaj postavite uspravno u kutne profile pričvršćene vijcima, vidi gornju sliku.

## b.) Opis funkcija uređaja

Uređaj se otvara pritiskom na obje strane ručke za nošenje i istovremenim povlačenjem uvis. Postavite baterije u odgovarajući odjeljak, priključite ih na uređaj te zatvorite zaklopac. Uređaj koristite samo u uspravljenom položaju i sa čvrsto dosjednutim zaklopcem i ručkom za nošenje. Uređaj stavite u pogon **bez** priključivanja ograde i uzemljenja. Ukoliko treperi zelena kontrolna žaruljica (5), uređaj je spreman za rad. Ako ona treperi crveno, mora se provjeriti napon baterije od 9 V (najmanje 6 V). Ukoliko kontrolna žaruljica ne treperi, provjerite jesu li baterije pravilno spojene, odnosno dajte uređaj na pregled stručnoj osobi.

## c.) Opis funkcija sa priključenom ogradom (ograda + uzemljenje)

### Kontrolna žaruljica (5):

**Zeleno treperenje pokazuje stanje ograde, crveno treperenje stanje baterije od 9 V**

	Treperi zeleno	Treperi crveno	Čuje se tikanje	Izlazni napon	Baterija od 9V
1	DA	NE	DA	> 2500 V = najmanja tražena vrijednost	ok (> 6 V)
2	NE	NE	DA	< 2500 V: pokušajte pronaći izvor greške uz pomoć priloženih Uputa za rukovanje (slika 2, strana 5).	ok (> 6 V)
3	DA	DA	DA	> 2500 V = najmanja tražena vrijednost	i: Bateriju ubrzo zamijenite.
4	NE	DA	DA	< 2500 V (slika 2, strana 5)	i: Bateriju ubrzo zamijenite.
5	NE	DA	NE	Nema impulsa. →	Bateriju odmah zamijenite.
6	NE	NE	NE	Vidi b.) Opis funkcija uređaja bez uključivanja ograde i uzemljenja	

Ako indikatori (5) uređaja trepere brže od otprilike jedanput u sekundi, uređaj se mora odmah isključiti i odnijeti na pregled u servis prije ponovnog uključivanja.

Uređaj raspolaže prilikom rada na 12V zaštitom od pražnjenja. Na to će ukazati crveno titranje kontrolne žaruljice.

Stoga bi napon akumulatora od 12 V trebalo redovito provjeravati uz primjenu što je moguće preciznijeg mjernog uređaja (vidi njegu baterija i akumulatora u priloženim Uputama za rukovanje). Uređaj se može također koristiti i sa zasebnim solarnim kompletom, koji se može nabaviti u specijaliziranim prodavaonicama.

Svaki korisnik električnih ograda je zakonski obavezan da uređaj za električnu ogradu kao i samu ogradu redovito provjerava shodno odredbama o primjeni, najmanje jednom dnevno!

- vizualna provjera uređaja i ograde

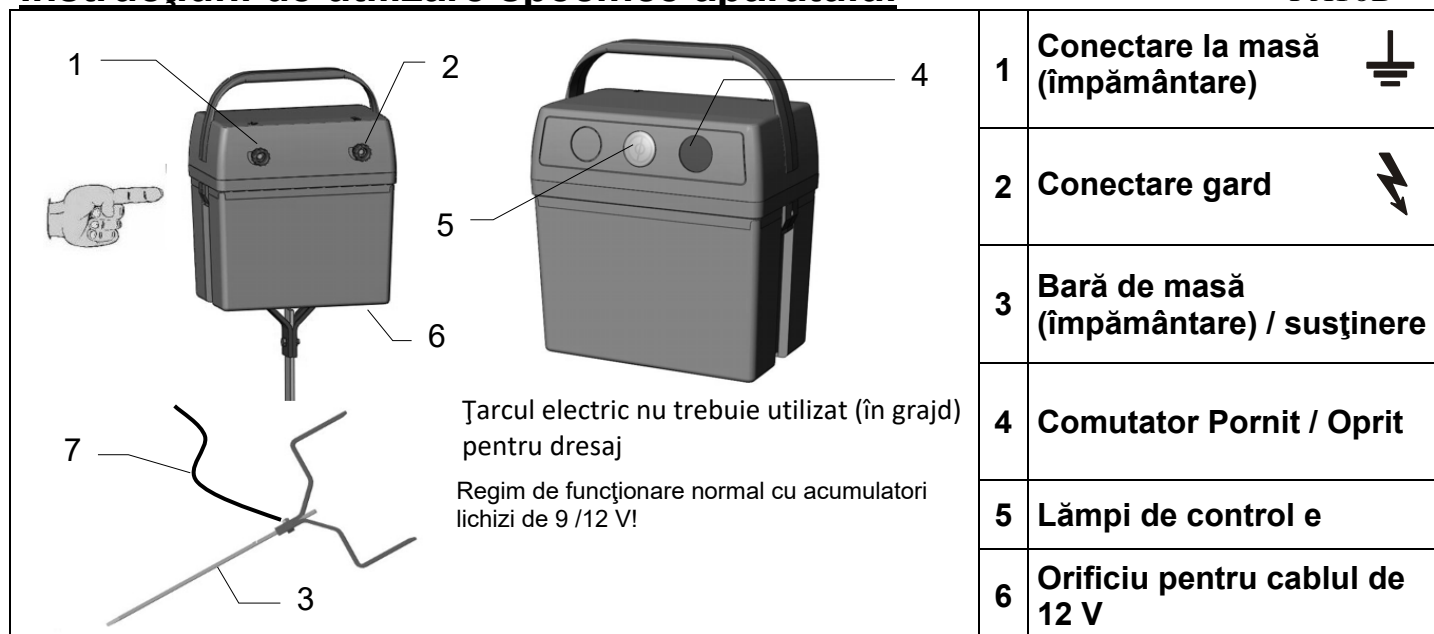
- mjerenje minimalnog napona od 2500 V na čitavoj ogradi

**Za ovaj uređaj važi trogodišnje jamstvo, u skladu sa našim jamstvenim uvjetima!**

**Sigurnosne naputke, upute za uzemljenje, puštanje u rad, njegu baterija i akumulatora, jamstvene uvjete i opise mogućih izvora grešaka naći ćete u priloženim Uputama za rukovanje!**

### SERVISNE adrese:

Obratite Vašem specijaliziranom prodavaču.



## a.) Montarea

Bara de împământare (3) se montează ca în imaginea de mai sus, cablul de împământare (7) livrat fiind înșurubat de bara de împământare cu șurubul de prindere. Se introduce în pământ bara de împământare până la cornieră și apoi se pune aparatul în poziție verticală în corniera înșurubată, vezi figura de mai sus.

## b.) Descrierea funcționării aparatului

Aparatul se deschide prin apăsarea pe ambele părți ale mânerului de transport și tragerea lui concomitentă în sus. Se pune bateria în suport, se conectează la aparat și se închide capacul. Aparatul se utilizează numai în poziție verticală și cu capacul și mânerul bine prinse. Se pune în funcțiune aparatul **fără** gard și împământare, lampa de control (5) luminează intermitent verde, aparatul este funcțional. Dacă lampa de control luminează roșu intermitent, trebuie să fie verificată tensiunea bateriei de 9 V (min. 6 V). Dacă lampa nu luminează intermitent, verificați polaritatea, respectiv cereți unui specialist să verifice aparatul.

## c.) Descrierea funcționării cu instalația pentru gard (împământare + gard) conectată

**Lampă de control (5): Lumina verde intermitentă simbolizează starea gardului; lumina roșie intermitentă simbolizează starea bateriei de 9 V**

	<b>luminează verde intermitent</b>	<b>luminează roșu intermitent</b>	<b>Se aude un tic-tac</b>	<b>Tensiunea de ieșire</b>	<b>Baterie - 9 V</b>
<b>1</b>	<b>DA</b>	NU	<b>DA</b>	<b>&gt; 2500 V = Cerință minimă</b>	<b>O.K. (&gt;6 V)</b>
<b>2</b>	NU	NU	<b>DA</b>	<b>&lt; 2500</b> Găsiți sursa de defecțiune cu ajutorul instrucțiunilor de utilizare anexate (Figura 2; p.5)	<b>O.K. (&gt;6 V)</b>
<b>3</b>	<b>DA</b>	<b>DA</b>	<b>DA</b>	<b>&gt; 2500 V = Cerință minimă</b>	<b>și:</b> Trebuie schimbată în scurt timp
<b>4</b>	NU	<b>DA</b>	<b>DA</b>	<b>&lt; 2500 V</b> (Figura 2; p.5)	<b>și:</b> Trebuie schimbată în scurt timp
<b>5</b>	NU	<b>DA</b>	NU	<b>Niciun impuls</b> →	Schimbare imediată
<b>6</b>	NU	NU	NU	vezi b.) Descrierea funcționării aparatului fără gard și împământare	

În situația în care lampa de control (5) a aparatului luminează intermitent mai rapid de aproximativ 1x pe secundă, atunci aparatul trebuie imediat oprit și verificat de către un specialist înainte de punerea în funcțiune.

Aparatul este dotat cu o protecție contra descărcării la utilizarea cu 12V. Aceasta este afișată prin luminarea intermitentă de culoare roșie a lămpii de control.

Din această cauză, tensiunea acumulatorului de 12 V trebuie să fie verificată regulat cu un aparat de măsură cât mai exact (vezi, întreținerea bateriei și acumulatorului în instrucțiunile de utilizare anexate). Aparatul poate fi acționat și de un kit de celule solare, care trebuie achiziționat de la un magazin de specialitate.

Fiecare utilizator de instalații de electrificare a gardurilor este obligat prin lege să verifice cel puțin o dată pe zi aparatul de electrificare și instalația gardului, conform condițiilor de exploatare!

- Verificare vizuală a aparatului și a instalației gardului.
- Măsurarea tensiunii minime de 2500 V în fiecare punct al gardului

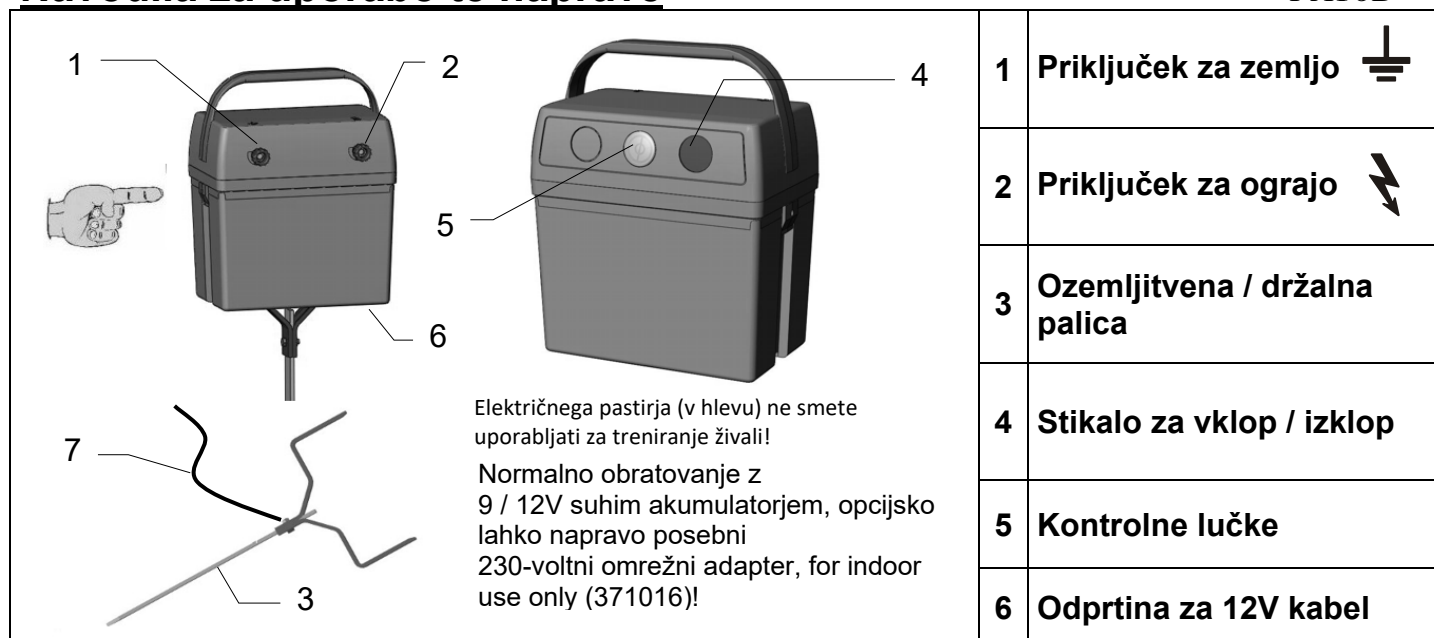
**Fiecare aparat are o garanție de trei ani, în condițiile noastre de garanție!**

**Vă rugăm să căutați informații cu privire la instrucțiunile de securitate, împământare, punerea în funcțiune, îngrijirea bateriei și acumulatorului, condițiile de garanție și posibilele surse de defecțiuni în instrucțiunile de utilizare anexate.**

### Adrese de SERVICE:

Va rugam sa va adresati reprezentantului de specialitate





## a.) Montaža

Ozemljitveno palico (3) sestavite tako, kot kaže zgornja slika, priloženi priključni kabel za zemljo (7) pa s pritrdilnim vijakom privijete na ozemljitveno palico. Ozemljitveno palico do kotnega dela potisnete v zemljo in nato aparat, ki stoji pokonci, postavite v privite kotne dele, kot kaže zgornja slika.

## b.) Opis funkcij naprave

Napravo odprete tako, da pritisnete na obeh straneh nosilnega ročaja in istočasno potegnete navzgor. Baterijo vstavite v posodo in jo priključite na aparat, zaprite pokrov. Aparat zaženite le, ko stoji pokonci in ko sta pokrov in nosilni ročaj trdno zaprta. Napravo **brez** ograje in zemlje zaženite in če kontrolna lučka (5) utripa zeleno, je naprava primerna za obratovanje. Če lučka utripa rdeče, je treba preveriti napetost 9V-baterije (min. 6V). Če kontrolna lučka ne utripa, preverite, če je pol baterije pravilen oz. naj aparat pregleda strokovnjak.

## c.) Opis funkcij s priključeno ograjo (ograj + zemlja)

Kontrolna lučka (5): Zeleno utripanje predstavlja stanje ograje; rdeče utripanje stanje 9V-baterije

	Utripa zeleno	Utripa rdeče	Slišno tiktakanje	Izhodna napetost	9V – baterija
1	DA	NE	DA	> 2500 V = minimalna zahteva	O.K. (>6V)
2	NE	NE	DA	< 2500 V Vir napake ugotovite s pomočjo priloženih navodil za uporabo (slika 2; str.5)	O.K. (>6V)
3	DA	DA	DA	> 2500 V = minimalna zahteva	in: kmalu zamenjati
4	NE	DA	DA	< 2500 V (slika 2; str.5)	in: kmalu zamenjati
5	NE	DA	NE	Ni impulzov	takoj zamenjati
6	NE	NE	NE	glejte b.) Opis funkcij naprave, brez ograje in zemlje	

Če kontrolna lučka (5) naprave utripa hitreje kot 1x na sekundo, je napravo treba takoj izklopiti in jo mora pred ponovnim zagonom pregledati strokovnjak.

Naprava ima pri 12V-obratovanju zaščito proti popolnemu izpraznjenju. Ta je prikazan z rdečim utripanjem kontrolne lučke.

12V napetost akumulatorja je zato treba redno preverjati s kar se da natančno merilno napravo (glejte vzdrževanje baterije in akumulatorja v priloženih navodilih za uporabo). Naprava lahko deluje tudi s solarno garnituro (Solarkit), ki jo dobite pri trgovcu.

Vsak uporabnik električne ograje zakonsko dolžan redno in skladno z navodili pregledovati ograjo in instalacijo, in sicer najmanj enkrat dnevno!

- Vizualni pregled naprave in instalacije.
- Meritev najnižje napetosti 2500 V na vsakem mestu ograje

**Za to napravo velja 3-letna garancija v skladu z našimi garancijskimi pogoji!**

**Varnostne napotke, ozemljitev, zagon, vzdrževanje baterije in akumulatorja, garancijske pogoje in možne vire napak si pogledajte v priloženih navodilih za uporabo!**

## Naslovi SERVISOV:

Prosimo, obrnite se na vašega prodajalca

# Gerätespezifische Bedienungsanweisung

-FA30K-

1	<b>Erdanschluss</b>	
2	<b>Zaunanschluss</b>	
3	<b>Erd- / Haltestab</b>	
4	<b>Ein / Aus – Schalter</b>	
5	<b>Kontrollleuchten</b>	
6	<b>Bohrung für 12V - Kabel</b>	

**mögliche Stromquellen :**  
 - 9V bis 12 V  
 - spezieller 230 Volt Netzadapter, nur für Innenanwendung (Art.Nr. 371016)

## a.) Montage

Den Erdstab (3) wie im obigen Bild zusammenbauen, beigefügtes Erdanschlusskabel (7) mit der Befestigungsschraube an den Erdstab schrauben. Erdstab bis zu den Winkelstücken in die Erde schlagen und anschließend das Gerät aufrecht stehend in die angeschraubten Winkelstücke stellen, siehe obiges Bild.

## b.) Funktionsbeschreibung des Gerätes

Das Gerät wird durch Drücken auf beiden Seiten des Tragegriffes und gleichzeitigem Hochziehen geöffnet. Batterie in den Behälter stellen und an das Gerät anschließen, Deckel schließen. Gerät nur aufrecht stehend und mit fest aufgerastetem Deckel und Tragegriff betreiben. Gerät **ohne** Zaun und Erde in Betrieb nehmen, blinkt die Kontrollleuchte (5) grün, ist das Gerät funktionstüchtig. Blinkt diese rot, muss die 9V-Batterie auf ihre Spannung (min. 6V) hin überprüft werden. Blinkt die Kontrollleuchte nicht, Batterie auf richtige Polung überprüfen bzw. das Gerät vom Fachmann überprüfen lassen.

## c.) Funktionsbeschreibung mit angeschlossener Zaunanlage ( Zaun + Erde )

**Kontrollleuchte (5): Grünes Blinken symbolisiert Zaunzustand; rotes Blinken 9V-Batteriezustand**

	Blinkt grün	Blinkt rot	Ticken hörbar	Ausgangsspannung	9V – Batterie
1	JA	NEIN	JA	> 2500 V = Mindestanforderung	O.K. (>6V)
2	NEIN	NEIN	JA	< 2500 Fehlerquelle mit Hilfe der beigefügten Bedienungsanweisung ermitteln (Figure 2; S.5)	O.K. (>6V)
3	JA	JA	JA	> 2500 V = Mindestanforderung	und: In Kürze wechseln
4	NEIN	JA	JA	< 2500 V (Figure 2; S.5)	und: In Kürze wechseln
5	NEIN	JA	NEIN	Keine Impulse →	Sofort wechseln
6	NEIN	NEIN	NEIN	siehe b.) Funktionsbeschreibung des Gerätes, ohne Zaun und Erde	

Sollten die Kontrollleuchte (5) des Gerätes schneller als ca. 1x pro Sekunde im Intervall blinken, ist das Gerät sofort abzuschalten und muss vor Wiederinbetriebnahme fachmännisch überprüft werden.

Das Gerät verfügt bei 12V-Betrieb über einen Tiefentladeschutz. Dieser wird durch rotes Blinken der Kontrollleuchte angezeigt. Die 12V-Akkuspannung sollte daher regelmäßig mit einem möglichst genauen Messgerät überprüft werden (siehe Batterie- und Akkupflege in der beigefügten Bedienungsanweisung). Das Gerät kann auch mit einem Solarkit betrieben werden – dieser kann über den Fachhandel bezogen werden. Jeder Benutzer von Elektrozaunanlagen ist gesetzlich verpflichtet, das Zaengerät und die Zaunanlage regelmäßig, entsprechend den Einsatzbedingungen zu kontrollieren, mindestens einmal täglich!

- Sichtprüfung des Gerätes und der Zaunanlage.
- Messung der Mindestspannung von 2500V an jeder Stelle des Zaunes

**Für dieses Gerät gilt eine 3-jährige Garantie, entsprechend unseren Garantiebedingungen!**

**Sicherheitshinweise, Erdung, Inbetriebnahme, Batterie- und Akkupflege, Garantiebedingungen und mögliche Fehlerquellen entnehmen Sie bitte der beigefügten Bedienungsanweisung!**

## SERVICE-Adressen:

Bitte wenden sie sich an ihren Fachhändler!

# Istruzioni d'uso specifiche per l'apparecchio

-FA30K-

<p>L'elettrificatore per recinzioni non può essere utilizzato (nella stalla) come addestratore di</p> <p><b>Regimi di esercizio:</b>          - 9 / 12 Volt          -230 volt tramite adattatore di rete speciale, for indoor use only (Art.-Nr.: 371016)</p>	1	Collegamento a terra
	2	Collegamento recinzione
	3	Asta di terra / fissaggio
	4	Interruttore on/off
	5	Spie di controllo
	6	Foro per cavo 12V

## a.) Montaggio

Assemblare l'asta di terra (3) come indicato nella suddetta immagine; con la vite di fissaggio avvitare il cavo di collegamento a terra (7) all'asta di terra. Conficcare nel suolo l'asta di terra fino ai gomiti, quindi posizionare l'apparecchio in verticale nei gomiti avvitati; vedere la suddetta immagine.

## b.) Descrizione del funzionamento dell'apparecchio

L'apertura dell'apparecchio avviene premendo e sollevando contemporaneamente le maniglie di trasporto su entrambi i lati. Inserire la batteria nel contenitore e collegare l'apparecchio; chiudere il coperchio. Azionare l'apparecchio solo se si trova in posizione eretta e con il coperchio e la maniglia di trasporto fissati correttamente. Mettere in funzione l'apparecchio **senza** recinzione e collegamento a terra. L'apparecchio funziona se la spia di recinzione (5) lampeggia verde. Se la spia lampeggia rosso, è necessario controllare la tensione (almeno 6V) della batteria 9V. Se la spia luminosa non lampeggia, controllare la corretta polarità della batteria risp. far eseguire il controllo dell'apparecchio da un tecnico specializzato.

## c.) Descrizione del funzionamento con l'impianto di recinzione collegato (recinzione + collegamento a terra)

**Spia luminosa (5): il lampeggio verde indica lo stato della recinzione; il lampeggio rosso lo stato della batteria 9V**

	Lampeggio verde	Lampeggio rosso	Ticchettio udibile	Tensione di uscita	Batteria 9V
1	Sì	NO	Sì	> 2500 v = requisito minimo	OK (>6V)
2	NO	NO	Sì	< 2500 V; accertare la causa di errore nelle istruzioni per l'uso allegate (Fig. 2, p. 5)!	OK (>6V)
3	Sì	Sì	Sì	> 2500 V = requisito minimo	e: Sostituire velocemente
4	NO	Sì	Sì	< 2500 V (Fig. 2, p. 5)	e: Sostituire velocemente
5	NO	Sì	NO	Nessun impulso →	Sostituire immediatamente
6	NO	NO	NO	vedere b.) Descrizione del funzionamento dell'apparecchio, senza recinzione e collegamento a terra	

Se la spia (5) del dispositivo lampeggia più di ca. 1x al secondo, spegnere subito il dispositivo e farlo ispezionare da un esperto prima di rimetterlo in funzione.

L'apparecchio in caso di funzionamento a 12V è dotato di una protezione di scarica totale. Indicato con il lampeggiare rosso della spia di controllo. È necessario controllare regolarmente la tensione dell'accumulatore 12V mediante uno strumento di misura preciso (vedere Manutenzione della batteria e dell'accumulatore nelle istruzioni per l'uso allegate). L'apparecchio può essere azionato con un kit solare, disponibile nei negozi specializzati.

Non collegare la terra dell'apparecchio ai conduttori di terra della rete di alimentazione della corrente.

Ogni utilizzatore dell'impianto di recinzione elettrificata ha l'obbligo per legge di controllare l'apparecchio per l'elettrificazione e l'impianto di recinzione elettrificata, almeno una volta al giorno!

- Controllo visivo dell'apparecchio e dell'impianto.

- Misurazione della tensione minima di 2500 V in ogni punto della recinzione.

**Questo apparecchio gode di una garanzia di 3 anni, conformemente alle nostre condizioni di garanzia**

**Avvertenze di sicurezza, collegamento a terra, messa in funzione, manutenzione della batteria e dell'accumulatore, condizioni di garanzia e possibili fonti di guasto sono consultabili sulle istruzioni d'uso accluse.**

## Indirizzi Assistenza:

Rivolgersi ai rivenditori specializzati.

A mezei kerítéskészüléket (az istállóban) tilos állatedző gépként használni!  
**Üzem módok:**  
 - 9 / 12 Volt  
 - különleges 230 V hálózati adapter, for indoor use only (Art.-Nr.: 371016)

1	Földcsatlakozás	
2	Kerítés csatlakozás	
3	Föld - / tartórúd	
4	Be / Ki kapcsoló	
5	Ellenőrző lámpák	
6	Furat a 12V kábelhez	

## a.) Szerelés

A földelő rudat (3) a felső kép szerint szerelje össze, a mellékelt csatlakozó földelő kábelt csavarozza össze a földelő rúd rögzítő csavarjaival. A földelő rudat a szögletidomokig verje le a talajba és utána a készüléket álló helyzetben állítsa a felcsavarozott szögletidomba, lásd a fenti képet.

## b.) A készülék működési módja

A készülék tokja a két oldalán levő hordozó fogantyú megnyomásával és egyidejű felemelésével megnyílik. Az elemet helyezze be az elemtartóba és csatlakoztassa a készülékhez, majd zárja be a fedelet. A készüléket csak függőleges álló helyzetben és szilárdan ráillesztett fedéllel és hordozó fogantyúval használja. A készüléket kerítés és föld **nélkül** helyezze üzembe, és ha villog a zöld ellenőrző lámpa (5), akkor a készülék üzemképes. Ha villog a piros lámpa, akkor a 9V elem feszültségét ellenőrizni kell (min. 6V legyen). Ha nem villog az ellenőrző lámpa, ellenőrizze az elem betevésének pólushelyességét, illetve a készüléket ellenőriztesse szakemberrel.

## c.) Működési leírás csatlakoztatott elektromos villanypásztor kerítéssel (kerítés + föld)

**Ellenőrző lámpa (5):** A zöld fény villogása a kerítés állapotát jelképezi, a piros fény villogása a 9V elem állapotát jelzi.

	Villog a zöld	Villog a piros	Kattogás hallható	Kimenő feszültség	9V elem
1	<b>IGEN</b>	NEM	<b>IGEN</b>	<b>&gt; 2500 V = Minimális követelmény</b>	<b>Rendben (&gt;6V)</b>
2	NEM	NEM	<b>IGEN</b>	<b>&lt; 2550 V</b> , lásd a csatolt kezelési útmutatóban a hibaforrásokat (5. oldal, 2. kép)!	<b>Rendben (&gt;6V)</b>
3	<b>IGEN</b>	<b>IGEN</b>	<b>IGEN</b>	<b>&gt; 2500 V = Minimális követelmény</b> és:	Mielőbb cserélje ki
4	NEM	<b>IGEN</b>	<b>IGEN</b>	<b>&lt; 2500 V (2. kép, 5. oldal)</b> és:	Mielőbb cserélje ki
5	NEM	<b>IGEN</b>	NEM	<b>Nincsenek impulzusok</b> →	Azonnal cserélje ki
6	NEM	NEM	NEM	lásd b.) A készülék működési leírása, kerítés és föld nélkül	

Ha a készülék (5) ellenőrzőlámpája másodpercenként 1-nél többször villog, azonnal kapcsolja ki a berendezést, és újbóli üzembe helyezés előtt szakemberrel vizsgáltsa meg.

A készülék a 12V-os üzem esetén mélykisülés elleni védelemmel rendelkezik. Ezt a ellenőrzőlámpa piros villogásával mutatja. A 12V akkumulátor feszültséget ezért rendszeresen, lehetőleg pontos mérőműszerrel ellenőrizze (lásd a csatolt kezelési útmutató elem- és akkumulátor gondozási részét). A készülék napelemes tápegységgel is működhet – azt megfelelő szaküzletben szerezheti be.

Az elektromos villanypásztor kerítés használóját a törvény kötelezi arra, hogy kerítés berendezését rendszeresen, a használati körülményeknek megfelelően naponta legalább egy alkalommal az alábbi módon ellenőrizze:

- az elektromos villanypásztor kerítés és készülékének szemrevételezése
- a kerítés minden pontján a 2500 V minimális feszültség meglétének mérése.

**Ehhez a készülékhez az üzleti feltételeink szerinti 3-éves garancia jár.**

**Kérjük, hogy a biztonsági útmutatásokat, földelést, üzembe helyezést, elem- és akkumulátorgondozást, garanciális feltételeket és a lehetséges hibaforrásokat tekintse meg a mellékelt kezelési útmutatóban!**

**Szerviz címek:**

**Kérjük, forduljon a szaktereskedőjéhez.**

# Návod na obsluhu pre konkrétne zariadenie

-FA30K-

<p>Zariadenie elektrického ohradníka sa nesmie (v maštali) používať ako tréningové zariadenie pre zvieratá!  <b>Možné zdroje elektrického prúdu:</b>          - 9 / 12 Voltov          - špeciálny 230 V sieťový adaptér, for indoor use only (Art.-Nr.: 371016)</p>	<table border="1"> <tr> <td>1</td> <td>Uzemnenie</td> <td></td> </tr> <tr> <td>2</td> <td>Pripojenie plota</td> <td></td> </tr> <tr> <td>3</td> <td>Uzemniaci kolík / držiak</td> <td></td> </tr> <tr> <td>4</td> <td>Zapnutie / Vypnutie – spínač</td> <td></td> </tr> <tr> <td>5</td> <td>Kontrolné svetlo</td> <td></td> </tr> <tr> <td>6</td> <td>Vŕtaný otvor pre 12V - kábel</td> <td></td> </tr> </table>	1	Uzemnenie		2	Pripojenie plota		3	Uzemniaci kolík / držiak		4	Zapnutie / Vypnutie – spínač		5	Kontrolné svetlo		6	Vŕtaný otvor pre 12V - kábel	
1	Uzemnenie																		
2	Pripojenie plota																		
3	Uzemniaci kolík / držiak																		
4	Zapnutie / Vypnutie – spínač																		
5	Kontrolné svetlo																		
6	Vŕtaný otvor pre 12V - kábel																		

## a.) Montáž

Zmontujte uzemniaci kolík (3) podľa vyššie uvedeného obrázku, pripievte uzemniaci kábel (7) k uzemniacemu kolíku pomocou montážnej skrutky. Uzemniaci kolík zatlačte do pôdy až po uholníky a potom nasuňte zariadenie v zvislej polohe na priskrutkované uholníky.

## b.) Popis funkcií zariadenia

Zariadenie otvoríte tak, že na oboch stranách zatlačíte rukoväť a zároveň vytiahnete vrchnák. Batérie zasuňte do batériového priestoru, pripojte k zariadeniu a vrchnák zatvorte. Zariadenie prevádzkujte len v stojatej polohe a s pevne nasunutým vrchnákom a rukoväťou. Zapnite zariadenie **bez** pripojenia plota a zeme, ak kontrolné svetlo (5) bliká na zeleno, zariadenie je funkčné. Ak bliká na červeno, je potrebné skontrolovať napätie 9V-batérie (min. 6V). Ak kontrolné svetlo neblinká, skontrolujte správne zapojenie pólov batérie resp. dajte zariadenie skontrolovať odborníkovi.

## c.) Popis funkcií zariadenia pri pripojenom oplotení (plot + zem)

**Kontrolné svetlo (5): zelené blikanie indikuje stav plota; červené blikanie stav 9V batérie**

	Blikanie na zeleno	Blikanie na červeno	Počet tikanie	Výstupné napätie	9V batéria
1	ÁNO	NIE	ÁNO	> 2500 V = minimálna požadované hodnota	OK (>6V)
2	NIE	NIE	ÁNO	< 2500 Príčinu poruchy zistíte pomocou priloženého návodu na použitie (Obrázok 2; s.5)	OK (>6V)
3	ÁNO	ÁNO	ÁNO	> 2500 V = minimálna požadované hodnota	a: Skorá výmena
4	NIE	ÁNO	ÁNO	< 2500 V (obrázok 2; s.5)	a: Skorá výmena
5	NIE	ÁNO	NIE	Bez impulzov →	Okamžitá výmena
6	NIE	NIE	NIE	viď b.) Popis funkcií zariadenia, bez plota a zeme	

Ak by kontrolné svetlo (5) prístroja blikalo rýchlejšie než v intervale cca. 1x za sekundu, je potrebné prístroj ihneď vypnúť a pred opätovným uvedením do prevádzky sa musí skontrolovať odborníkom.

Pri 12V prevádzke prístroj disponuje ochranou hĺbkového vybíjania. Táto je indikovaná blikaním kontrolnej žiarovky načerveno.

Preto je nevyhnutné pravidelne merať napätie 12 V akumulátora pomocou relatívne presného meracieho prístroja (viď časť Údržba batérie a akumulátora v priloženom návode na obsluhu). Zariadenie možno prevádzať aj pomocou solárneho článku – možnosť objednávky u špecializovaného predajcu.

Každý prevádzkovateľ elektrického oplotenia je zo zákona povinný v závislosti od prevádzkových podmienok pravidelne napájacie zariadenie a plot kontrolovať, minimálne však raz denne!

- Vizuálna kontrola zariadenia a ohrady
- Meranie minimálneho napätia 2500V v každom bode plota

**Toto zariadenie má záručnú lehotu 3 roky v zmysle našich záručných podmienok!**

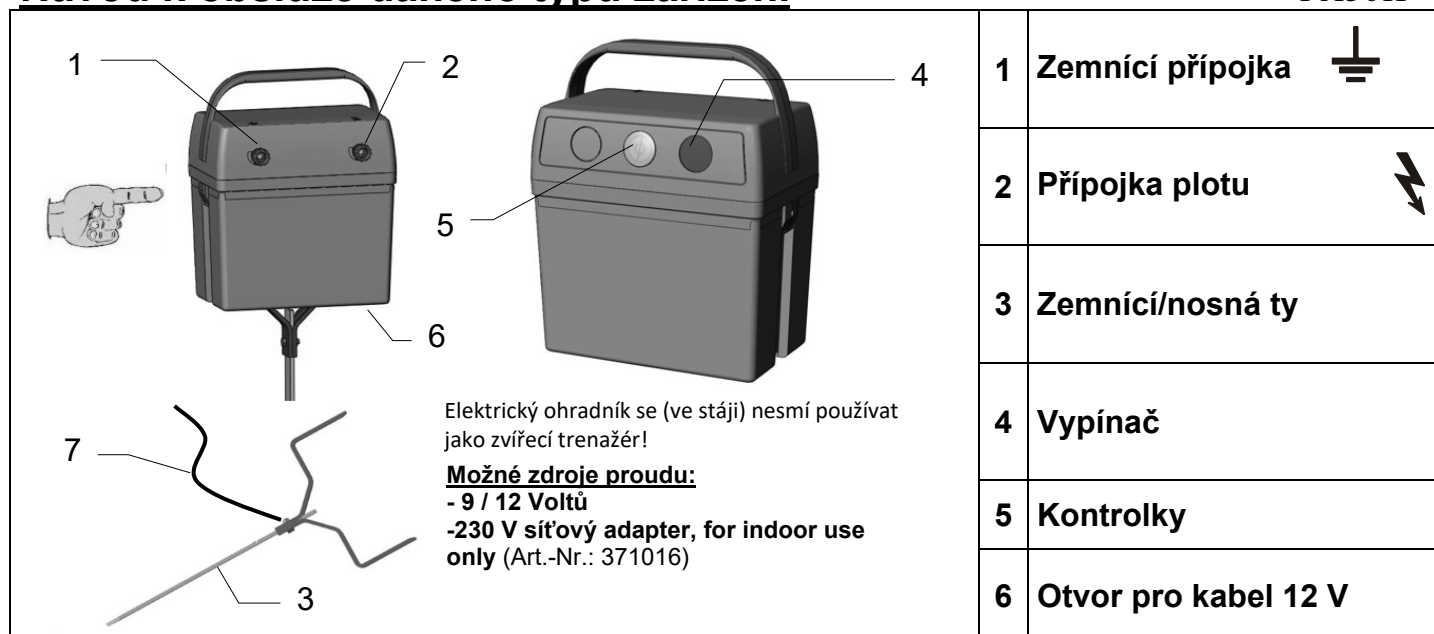
**Bezpečnostné pokyny, uzemnenie, uvedenie do prevádzky, údržbu batérie a akumulátora, záručné podmienky a možné príčiny poruchy nájdete prosím v návode na obsluhu!**

## SERVISNÉ adresy:

Obráťte sa prosím na svojho špecializovaného predajcu.

# Návod k obsluze daného typu zařízení

-FA30K-



1	Zemnicí přípojka	
2	Přípojka plotu	
3	Zemnicí/nosná tyč	
4	Vypínač	
5	Kontrolky	
6	Otvor pro kabel 12 V	

## a.) Montáž

Provedte montáž zemnicí tyče (3) lde horního obrázku, přiložený zemnicí kabel (7) přišroubujte upevňovacím šroubem k zemnicí tyči. Zemnicí tyč zatlučte do země až po oblouky a poté zařízení nasadte rovněna přišroubované oblouky, viz obrázek výše.

## b.) Popis funkce zařízení

Zařízení se otevírá stisknutím obou stran rukojeti a současným vytažením. Vložte baterii do přihrádky a připojte ji k zařízení, uzavřete kryt. Přístroj provozujte pouze ve vyobrazené poloze, s připevněným krytem a rukojetí. Přístroj uveďte do chodu **bez** uzemnění a plotu, bliká-li kontrolka (5) zeleně, je přístroj provozuschopný. Bliká-li červeně, je zapotřebí zkontrolovat napětí na svorkách baterie 9 V (min. 6 V). Pokud kontrolka neblinká, zkontrolujte správnost zapojení pólů, příp. Zajistěte odbornou prohlídku zařízení.

## c.) Popis funkce s připojeným plotem (plot + uzemnění)

**Kontrolka (5): Zelené blikání indikuje stav plotu; červené blikání upozorňuje na stav baterie 9 V**

	Bliká zeleně	Bliká červeně	Tikání	Výstupní napětí	Baterie 9 V
1	ANO	NE	ANO	> 2500 V = minimální požadavek	O.K. (>6V)
2	NE	NE	ANO	< 2500 Stanovte příčinu závady pomocí přiloženého návodu k použití (obrázek 2; s. 5)	O.K. (>6V)
3	ANO	ANO	ANO	> 2500 V = minimální požadavek	a: Brzy vyměnit
4	NE	ANO	ANO	< 2500 V (obrázek 2; s. 5)	a: Brzy vyměnit
5	NE	ANO	NE	Výpadek impulzů	Okamžitě vyměnit
6	NE	NE	NE	viz b.) Funkční popis zařízení, bez plotu a uzemnění	

Jestliže bliká kontrolka (5) rychleji než asi 1x za sekundu, je třeba zařízení ihned odpojit a před opětovným uvedením do provozu odborně zkontrolovat.

Při provozu s napětím 12V má přístroj ochranu proti vybití. Je indikována červeným blikáním kontrolky. Napětí akumulátoru 12 V by proto mělo být pravidelně přeměřováno přesným měřicím přístrojem (viz Údržba baterií a akumulátorů v přiloženém návodu k použití). Zařízení lze napájet rovněž se solárního zdroje – který lze pořídit u specializovaného prodejce.

Každý provozovatel elektrických plotů je povinen provádět pravidelné kontroly napáječe a plotu v závislosti na provozních podmínkách, nejméně jednou denně!

- Prohlídka napáječe a hrazení
- Měření minimálního napětí 2500 V na každém místě hrazení

**Pro toto zařízení je poskytována tříletá záruka v souladu s našimi záručními podmínkami!**

**Pokyny pro bezpečnost, uzemnění, uvedení do provozu, údržbu baterií a akumulátorů, informace o záručních podmínkách a možných zdrojích závad naleznete v přiloženém návodu k použití!**

## Servisní adresy:

Obraťte se na prodejce.

# Upute za rukovanje uređajem određene izvedbe

-FA30K-

Električna ograda ne smije se rabiti kao elektrošoker za životinje (u štali)!

**Načini rada:**  
 - 9 / 12 V  
 - specijalni ispravljač za 230 V, for indoor use only (Art.-Nr.: 371016)

1	Priključak za uzemljenje	
2	Priključak za ogradu	
3	Šipka za uzemljenje sa nosačem	
4	Uključno-isključni prekidač	
5	Kontrolne žaruljice	
6	Rupa za kabel od 12 V	

## a.) Montaža

Štap za uzemljenje (3) sklopite kao što je prikazano na gornjoj slici te pričvrstite priloženi kabel za uzemljenje (7) pomoću učvrstnog vijka na štap za uzemljenje. Štap za uzemljenje zabijte u zemlju do kutnih profila i potom uređaj postavite uspravno u kutne profile pričvršćene vijcima, vidi gornju sliku.

## b.) Opis funkcija uređaja

Uređaj se otvara pritiskom na obje strane ručke za nošenje i istovremenim povlačenjem uvis. Postavite baterije u odgovarajući odjeljak, priključite ih na uređaj te zatvorite zaklopac. Uređaj koristite samo u uspravljenom položaju i sa čvrsto dosjednutim zaklopcem i ručkom za nošenje. Uređaj stavite u pogon **bez** priključivanja ograde i uzemljenja. Ukoliko treperi zelena kontrolna žaruljica (5), uređaj je spreman za rad. Ako ona treperi crveno, mora se provjeriti napon baterije od 9 V (najmanje 6 V). Ukoliko kontrolna žaruljica ne treperi, provjerite jesu li baterije pravilno spojene, odnosno dajte uređaj na pregled stručnoj osobi.

## c.) Opis funkcija sa priključenom ogradom (ograda + uzemljenje)

### Kontrolna žaruljica (5):

Zeleno treperenje pokazuje stanje ograde, crveno treperenje stanje baterije od 9 V

	Treperi zeleno	Treperi crveno	Čuje se tikanje	Izlazni napon	Baterija od 9V
1	DA	NE	DA	> 2500 V = najmanja tražena vrijednost	ok (> 6 V)
2	NE	NE	DA	< 2500 V: pokušajte pronaći izvor greške uz pomoć priloženih Uputa za rukovanje (slika 2, strana 5).	ok (> 6 V)
3	DA	DA	DA	> 2500 V = najmanja tražena vrijednost	i: Bateriju ubrzo zamijenite.
4	NE	DA	DA	< 2500 V (slika 2, strana 5)	i: Bateriju ubrzo zamijenite.
5	NE	DA	NE	Nema impulsa. →	Bateriju odmah zamijenite.
6	NE	NE	NE	Vidi b.) Opis funkcija uređaja bez uključivanja ograde i uzemljenja	

Ako indikatori (5) uređaja trepere brže od otprilike jedanput u sekundi, uređaj se mora odmah isključiti i odnijeti na pregled u servis prije ponovnog uključivanja.

Uređaj raspolaže prilikom rada na 12V zaštitom od pražnjenja. Na to će ukazati crveno titranje kontrolne žaruljice. Stoga bi napon akumulatora od 12 V trebalo redovito provjeravati uz primjenu što je moguće preciznijeg mjernog uređaja (vidi njegu baterija i akumulatora u priloženim Uputama za rukovanje). Uređaj se može također koristiti i sa zasebnim solarnim kompletom, koji se može nabaviti u specijaliziranim prodavaonicama.

Svaki korisnik električnih ograda je zakonski obavezan da uređaj za električnu ogradu kao i samu ogradu redovito provjerava shodno odredbama o primjeni, najmanje jednom dnevno!

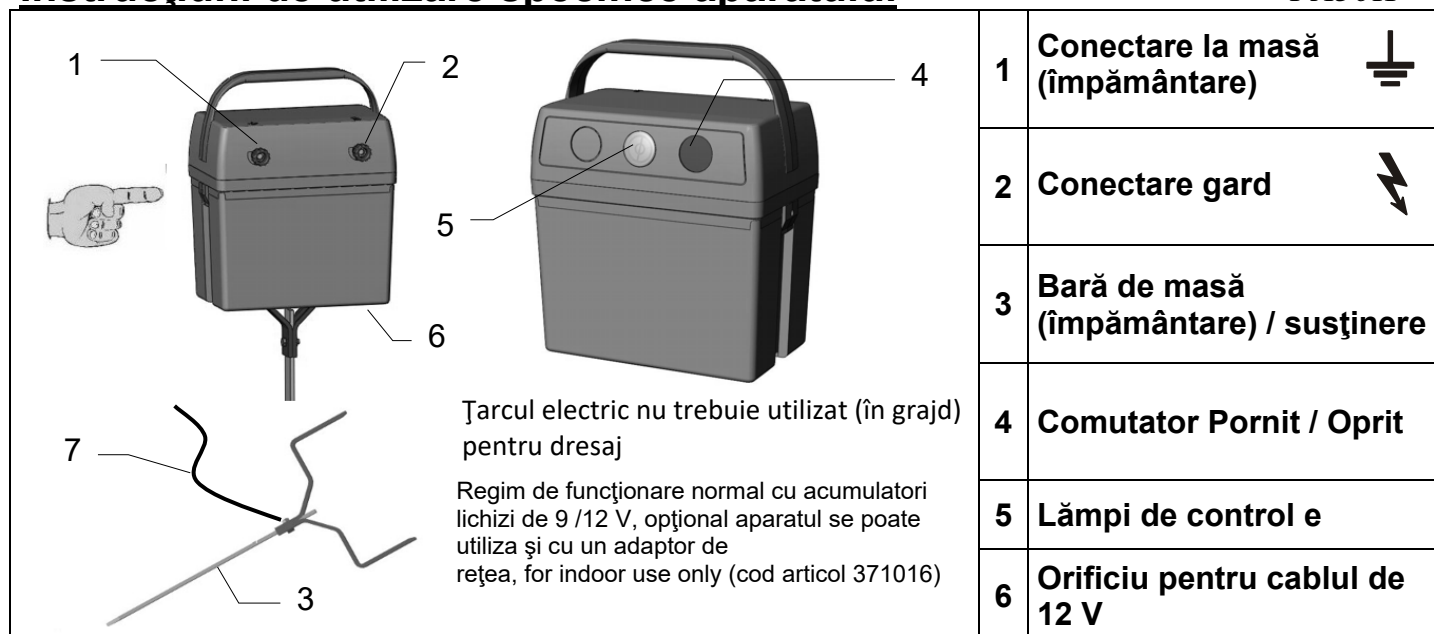
- vizualna provjera uređaja i ograde
- mjerenje minimalnog napona od 2500 V na čitavoj ogradi

**Za ovaj uređaj važi trogodišnje jamstvo, u skladu sa našim jamstvenim uvjetima!**

**Sigurnosne naputke, upute za uzemljenje, puštanje u rad, njegu baterija i akumulatora, jamstvene uvjete i opise mogućih izvora grešaka naći ćete u priloženim Uputama za rukovanje!**

### SERVISNE adrese:

Obratite Vašem specijaliziranom prodavaču.



## a.) Montarea

Bara de împământare (3) se montează ca în imaginea de mai sus, cablul de împământare (7) livrat fiind înșurubat de bara de împământare cu șurubul de prindere. Se introduce în pământ bara de împământare până la cornieră și apoi se pune aparatul în poziție verticală în corniera înșurubată, vezi figura de mai sus.

## b.) Descrierea funcționării aparatului

Aparatul se deschide prin apăsarea pe ambele părți ale mânerului de transport și tragerea lui concomitentă în sus. Se pune bateria în suport, se conectează la aparat și se închide capacul. Aparatul se utilizează numai în poziție verticală și cu capacul și mânerul bine prinse. Se pune în funcțiune aparatul **fără** gard și împământare, lampa de control (5) luminează intermitent verde, aparatul este funcțional. Dacă lampa de control luminează roșu intermitent, trebuie să fie verificată tensiunea bateriei de 9 V (min. 6 V). Dacă lampa nu luminează intermitent, verificați polaritatea, respectiv cereți unui specialist să verifice aparatul.

## c.) Descrierea funcționării cu instalația pentru gard (împământare + gard) conectată

**Lampă de control (5): Lumina verde intermitentă simbolizează starea gardului; lumina roșie intermitentă simbolizează starea bateriei de 9 V**

	<b>luminează verde intermitent</b>	<b>luminează roșu intermitent</b>	<b>Se aude un tic-tac</b>	<b>Tensiunea de ieșire</b>	<b>Baterie - 9 V</b>
1	<b>DA</b>	NU	<b>DA</b>	<b>&gt; 2500 V = Cerință minimă</b>	<b>O.K. (&gt;6 V)</b>
2	NU	NU	<b>DA</b>	<b>&lt; 2500</b> Găsiți sursa de defecțiune cu ajutorul instrucțiunilor de utilizare anexate (Figura 2; p.5)	<b>O.K. (&gt;6 V)</b>
3	<b>DA</b>	<b>DA</b>	<b>DA</b>	<b>&gt; 2500 V = Cerință minimă</b>	<b>și:</b> Trebuie schimbată în scurt timp
4	NU	<b>DA</b>	<b>DA</b>	<b>&lt; 2500 V</b> (Figura 2; p.5)	<b>și:</b> Trebuie schimbată în scurt timp
5	NU	<b>DA</b>	NU	<b>Niciun impuls</b> →	Schimbare imediată
6	NU	NU	NU	vezi b.) Descrierea funcționării aparatului fără gard și împământare	

În situația în care lampa de control (5) a aparatului luminează intermitent mai rapid de aproximativ 1x pe secundă, atunci aparatul trebuie imediat oprit și verificat de către un specialist înainte de punerea în funcțiune.

Aparatul este dotat cu o protecție contra descărcării la utilizarea cu 12V. Aceasta este afișată prin luminarea intermitentă de culoare roșie a lămpii de control.

Din această cauză, tensiunea acumulatorului de 12 V trebuie să fie verificată regulat cu un aparat de măsură cât mai exact (vezi, întreținerea bateriei și acumulatorului în instrucțiunile de utilizare anexate). Aparatul poate fi acționat și de un kit de celule solare, care trebuie achiziționat de la un magazin de specialitate.

Fiecare utilizator de instalații de electrificare a gardurilor este obligat prin lege să verifice cel puțin o dată pe zi aparatul de electrificare și instalația gardului, conform condițiilor de exploatare!

- Verificare vizuală a aparatului și a instalației gardului.
- Măsurarea tensiunii minime de 2500 V în fiecare punct al gardului

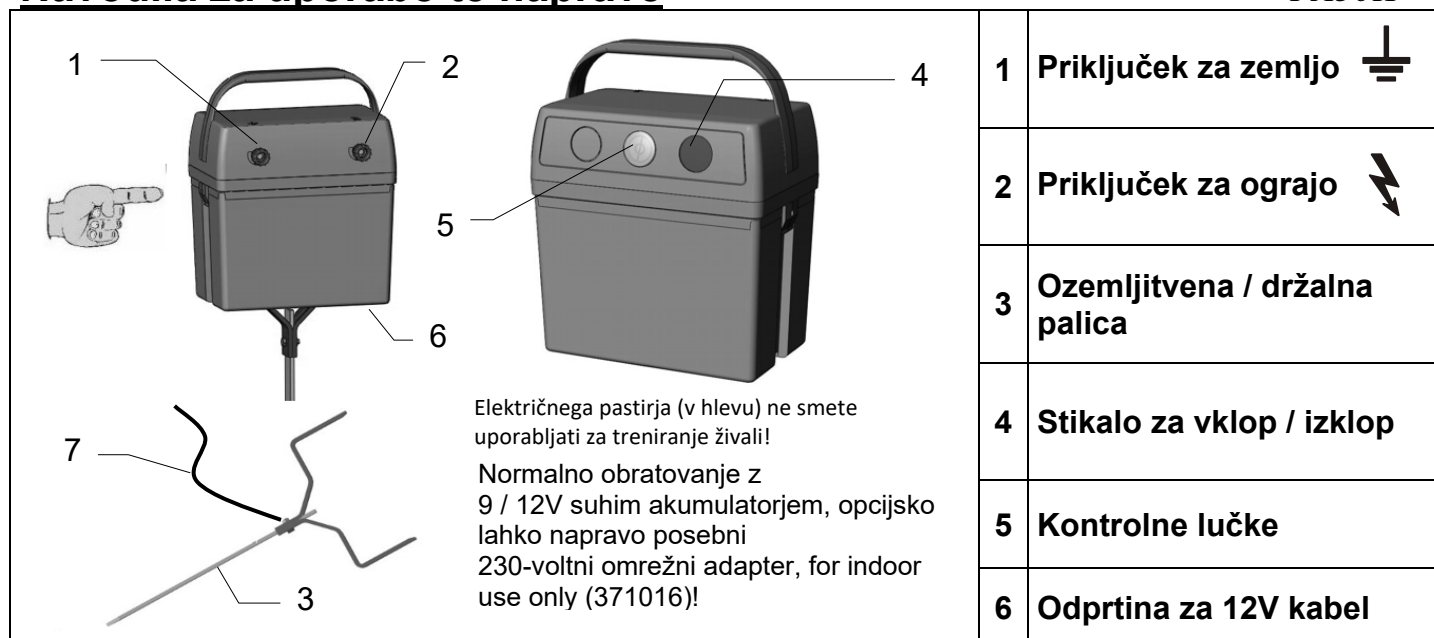
**Fiecare aparat are o garanție de trei ani, în condițiile noastre de garanție!**

**Vă rugăm să căutați informații cu privire la instrucțiunile de securitate, împământare, punerea în funcțiune, îngrijirea bateriei și acumulatorului, condițiile de garanție și posibilele surse de defecțiuni în instrucțiunile de utilizare anexate.**

### Adrese de SERVICE:

Va rugam sa va adresati reprezentantului de specialitate





## a.) Montaža

Ozemljitveno palico (3) sestavite tako, kot kaže zgornja slika, priloženi priključni kabel za zemljo (7) pa s pritrdilnim vijakom privijte na ozemljitveno palico. Ozemljitveno palico do kotnega dela potisnite v zemljo in nato aparat, ki stoji pokonci, postavite v privite kotne dele, kot kaže zgornja slika.

## b.) Opis funkcij naprave

Napravo odprete tako, da pritisnete na obeh straneh nosilnega ročaja in istočasno potegnete navzgor. Baterijo vstavite v posodo in jo priključite na aparat, zaprite pokrov. Aparat zaženite le, ko stoji pokonci in ko sta pokrov in nosilni ročaj trdno zaprta. Napravo **brez** ograje in zemlje zaženite in če kontrolna lučka (5) utripa zeleno, je naprava primerna za obratovanje. Če lučka utripa rdeče, je treba preveriti napetost 9V-baterije (min. 6V). Če kontrolna lučka ne utripa, preverite, če je pol baterije pravilen oz. naj aparat pregleda strokovnjak.

## c.) Opis funkcij s priključeno ograjo (ograj + zemlja)

Kontrolna lučka (5): Zeleno utripanje predstavlja stanje ograje; rdeče utripanje stanje 9V-baterije

	Utripa zeleno	Utripa rdeče	Slišno tiktakanje	Izhodna napetost	9V – baterija
1	DA	NE	DA	> 2500 V = minimalna zahteva	O.K. (>6V)
2	NE	NE	DA	< 2500 V Vir napake ugotovite s pomočjo priloženih navodil za uporabo (slika 2; str.5)	O.K. (>6V)
3	DA	DA	DA	> 2500 V = minimalna zahteva	in: kmalu zamenjati
4	NE	DA	DA	< 2500 V (slika 2; str.5)	in: kmalu zamenjati
5	NE	DA	NE	Ni impulzov	takoj zamenjati
6	NE	NE	NE	glejte b.) Opis funkcij naprave, brez ograje in zemlje	

Če kontrolna lučka (5) naprave utripa hitreje kot 1x na sekundo, je napravo treba takoj izklopiti in jo mora pred ponovnim zagonom pregledati strokovnjak.

Naprava ima pri 12V-obratovanju zaščito proti popolnemu izpraznjenju. Ta je prikazan z rdečim utripanjem kontrolne lučke.

12V napetost akumulatorja je zato treba redno preverjati s kar se da natančno merilno napravo (glejte vzdrževanje baterije in akumulatorja v priloženih navodilih za uporabo). Naprava lahko deluje tudi s solarno garnituro (Solarkit), ki jo dobite pri trgovcu.

Vsak uporabnik električne ograje zakonsko dolžan redno in skladno z navodili pregledovati ograjo in instalacijo, in sicer najmanj enkrat dnevno!

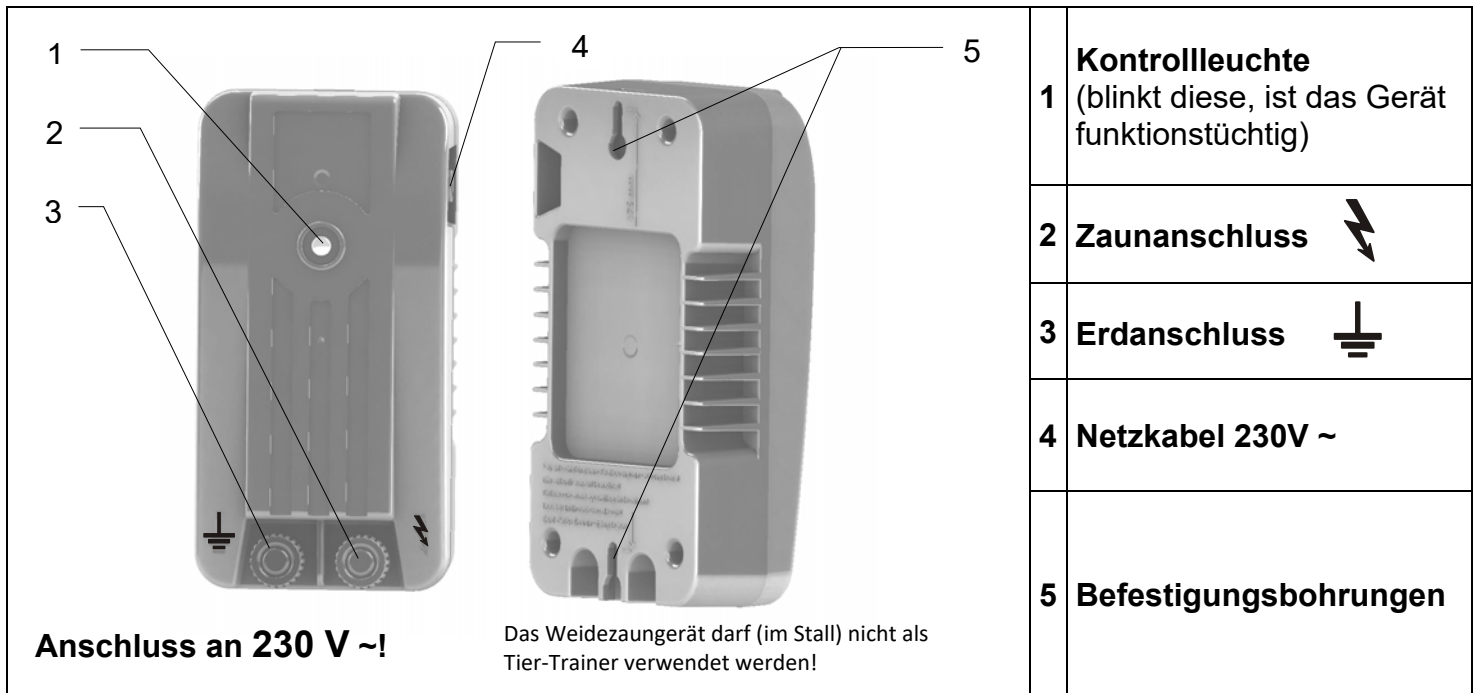
- Vizualni pregled naprave in instalacije.
- Meritev najnižje napetosti 2500 V na vsakem mestu ograje

**Za to napravo velja 3-letna garancija v skladu z našimi garancijskimi pogoji!**

**Varnostne napotke, ozemljitev, zagon, vzdrževanje baterije in akumulatorja, garancijske pogoje in možne vire napak si pogledajte v priloženih navodilih za uporabo!**

## Naslovi SERVISOV:

Prosimo, obrnite se na vašega prodajalca



## a.) Montage

Der beigegefügte Haltebügel (6) muss mit den Schrauben (5) hinten am Gerät befestigt werden. Das Gerät muss an einer senkrechten, feuerfesten Wand mit dem Erd – und Zaunanschluss nach unten montiert werden, siehe obiges Bild.

Bei Außenmontage muss das Gerät zusätzlich vor Regen und direkter Sonneneinstrahlung geschützt werden.

## b.) Funktionsbeschreibung des Gerätes

Das Gerät **ohne** Anschluss von Zaun und Erde in Betrieb nehmen. Blinkt die Kontrollleuchte (1) im Takt der Impulse, ist das Gerät funktionstüchtig.

Blinkt die Kontrollleuchte (1) nicht, muss erst die Netzspannung bzw. die Netzzuleitung überprüft werden. Kann kein Fehler gefunden werden, sollte das Gerät von einem Fachmann überprüft werden.

## c.) Funktionsbeschreibung mit angeschlossener Zaunanlage ( Zaun + Erde )

Die Kontrollleuchte (1) dient nur als Funktionskontrolle, reagiert jedoch nicht auf Fehler in der Zaunanlage oder Ausfall der Zaunspannung. Eine regelmäßige Überprüfung der Zaunspannung mit einem handelsüblichen Messgerät ist unerlässlich.

Sollte die Kontrollleuchte schneller als ca. 1x pro Sekunde blinken, ist das Gerät sofort abzuschalten und muss vor Wiederinbetriebnahme fachmännisch überprüft werden.

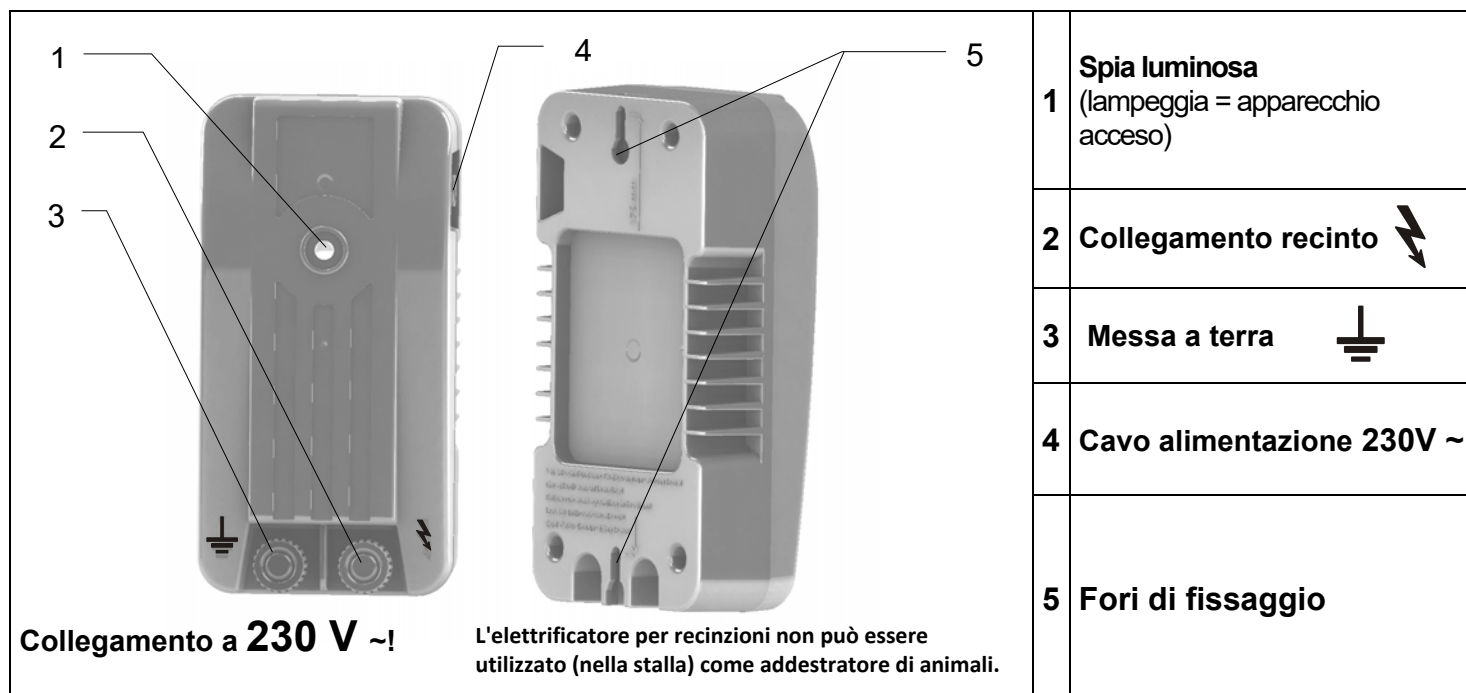
Jeder Benutzer von Elektrozaunanlagen ist gesetzlich verpflichtet, das Zaungerät und die Zaunanlage regelmäßig, entsprechend den Einsatzbedingungen zu kontrollieren, mindestens einmal täglich!

- Sichtprüfung des Gerätes und der Zaunanlage.
- Messung der Mindestspannung von 2500V an jeder Stelle des Zaunes

**Für dieses Gerät gilt eine 3-jährige Garantie, entsprechend unseren Garantiebedingungen! Sicherheitshinweise, Erdung, Inbetriebnahme, Garantiebedingungen und mögliche Fehlerquellen entnehmen Sie bitte der beigegefügte Bedienungsanweisung!**

### SERVICE-Adressen:

Bitte wenden sie sich an ihren Fachhändler!



## Descrizione delle funzioni:

- Mettere in funzione l'apparecchio senza i collegamenti a terra e al recinto. La spia luminosa (1) lampeggia al ritmo degli impulsi. L'apparecchio funziona. Il recinto può ora essere collegato.

- Se la spia luminosa (1) non lampeggia, l'apparecchio non funziona.

Causa: Manca la tensione di rete, il collegamento dell'apparecchio o l'alimentatore presentano interruzioni oppure l'apparecchio è guasto.

Soluzione: Far verificare il collegamento, poi eventualmente l'apparecchio, da un tecnico specializzato.

## Avvertenze importanti

L'archetto (6) accluso deve essere avvitato con le viti (5) sul retro dell'apparecchio. L'apparecchio deve essere montato su una parete verticale, ignifuga, con i collegamenti a terra e al recinto orientati verso il basso, vedi figura sopra.

In caso di montaggio esterno, l'apparecchio deve avere anche una protezione contro la pioggia e gli irradamenti solari diretti.

L'apparecchio **non** dà allarmi, se il recinto presenta dei guasti.

Non collegare la terra dell'apparecchio ai conduttori di terra della rete di alimentazione della corrente.

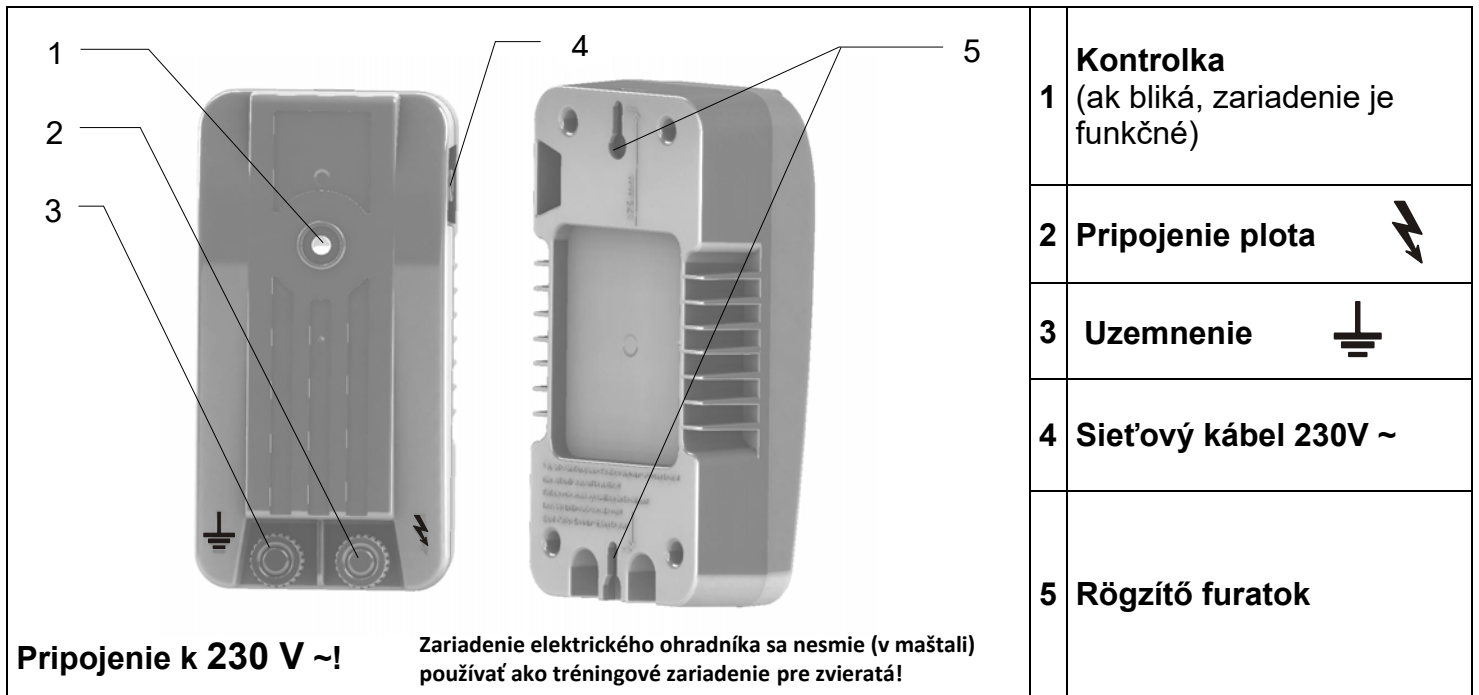
Ogni utilizzatore dell'impianto di recinzione elettrificata ha l'obbligo per legge di controllare l'apparecchio per l'elettrofornicazione e l'impianto di recinzione elettrificata, almeno una volta al giorno!

- Controllo visivo dell'apparecchio e dell'impianto.
- Misurazione della tensione minima di 2500 V in ogni punto della recinzione.

**Quest'apparecchio gode di una garanzia di 3 anni, conformemente alle nostre condizioni di sicurezza. Avvertenze di sicurezza, collegamento a terra, messa in funzione, condizioni di garanzia e possibili fonti di guasti sono consultabili sulle istruzioni d'uso accluse!**

## Indirizzi Assistenza:

Rivolgersi ai rivenditori specializzati.



## **a.) Montage**

Namontujte priložený držiak (6) pomocou skrutky (5) k zadnému krytu zariadenia. Zariadenie musí byť namontované k zvislej ohňovzdornej stene s prípojkami uzemnenia a ploty smerom nadol, viď vyššie uvedený obrázok.

Pri montáži vonku je prístroj potrebné následne chrániť pred dažďom a priamym slnečným žiarením.

## **b.) Popis funkcií zariadenia**

Zapnite zariadenie **bez** pripojenia ploty a zeme. Ak bliká kontrolné svetlo (1) v takte impulzov, zariadenie je funkčné.

Ak kontrolné svetlo (1) neblinká, skontrolujte najprv sieťové napätie resp. sieťový prívod. Ak nemožno nájsť chybu, potom dajte zariadenie skontrolovať odborníkovi.

## **c.) Popis funkcií pri pripojenom plote ( plot + zem )**

Kontrolné svetlo (1) slúži ako kontrola funkčnosti a nereaguje na poruchy v oplotení alebo na výpadok napätia na plote. Pravidelné kontroly ploty a napätia oplotenia pomocou bežných meracích prístrojov sú nevyhnutné.

Ak kontrolné svetlo bliká častejšie ako asi 1x za sekundu, zariadenie okamžite vypnite a pred opätovným uvedením do prevádzky ho nechajte skontrolovať odborníkom.

Každý prevádzkovateľ elektrického oplotenia je zo zákona povinný v závislosti od prevádzkových podmienok pravidelne napájacie zariadenie a plot kontrolovať, minimálne však raz denne!

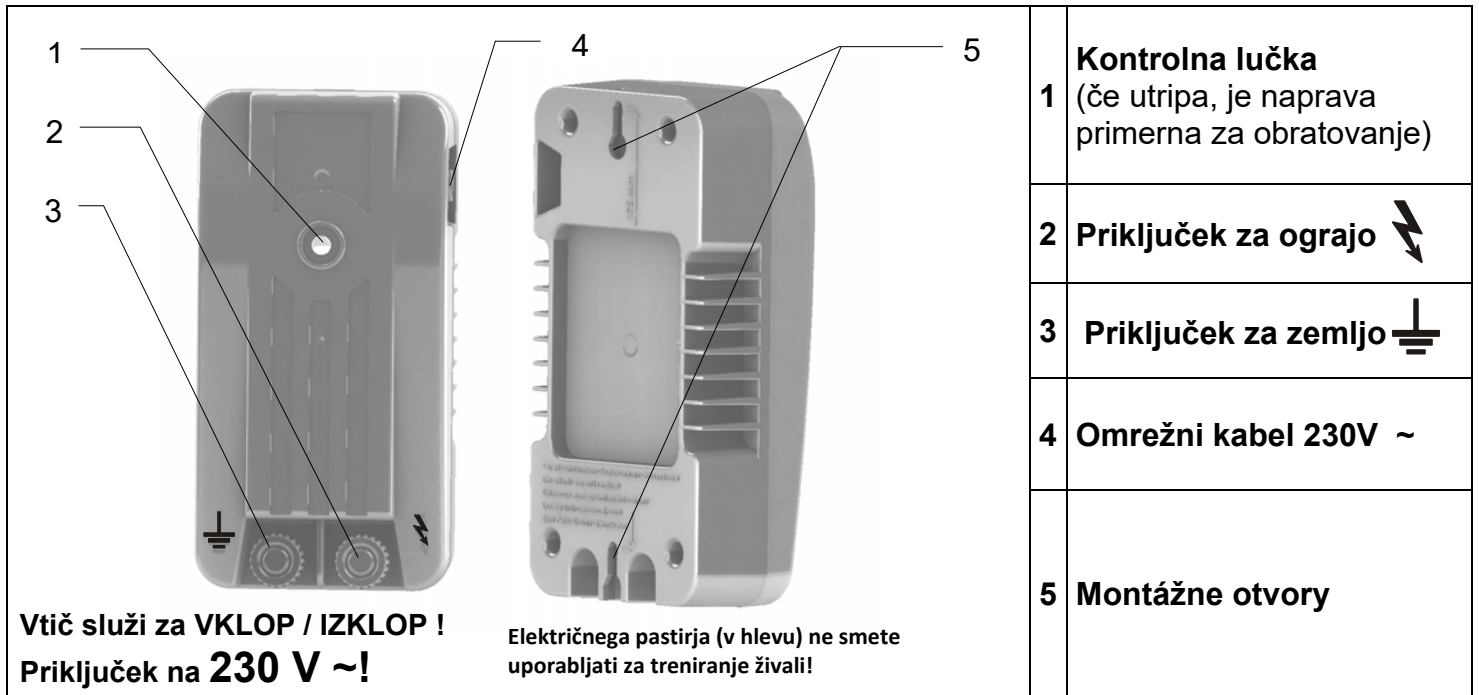
- Vizuálna kontrola zariadenia a ohrady
- Meranie minimálneho napätia 2500V v každom bode ploty

**Každé zariadenie má záručnú lehotu 3 roky v zmysle našich záručných podmienok!**

**Bezpečnostné pokyny, uzemnenie, uvedenie do prevádzky, záručné podmienky a možné príčiny poruchy nájdete prosím v návode na obsluhu!**

## **SERVISNÉ adresy:**

**Obráťte sa prosím na svojho špecializovaného predajcu.**



## a.) Montaža

Priloženo pritrdilno streme (6) je treba z vijaki (5) pritrditi zadaj na napravi. Napravo morate namestiti na navpično, proti ognju odporno steno s priključkoma za zemljo in ograjo obrnjenima navzdol. Glejte zgornjo sliko.

Pri montaži zunaj mora biti naprava dodatno zavarovana pred dežjem in direktnimi sončnimi žarki.

## b.) Opis funkcij naprave

Zaženite napravo **brez** priključka ograje in zemlje. Če kontrolna lučka (1) utripa v taktu impulzov, je naprava primerna za obratovanje.

Če kontrolna lučka (1) ne utripa, je treba najprej preveriti omrežno napetost oz. napeljavo. Če tam ne najdete napake, mora aparat pregledati strokovnjak.

## c.) Opis funkcij s priključeno ograjo (ograj + zemlja)

Kontrolna lučka (1) služi le za kontrolo delovanja, ne odziva pa se na napake v ograji ali pri izpadu napetosti ograje. Redno preverjanje napetosti z običajno merilno napravo je nujno potrebno.

Če kontrolna lučka utripa hitreje kot 1x na sekundo, je napravo treba takoj izklopiti in jo mora pred ponovnim zagonom pregledati strokovnjak.

Vsak uporabnik električne ograje zakonsko dolžan redno in skladno z navodili pregledovati ograjo in instalacijo, in sicer najmanj enkrat dnevno!

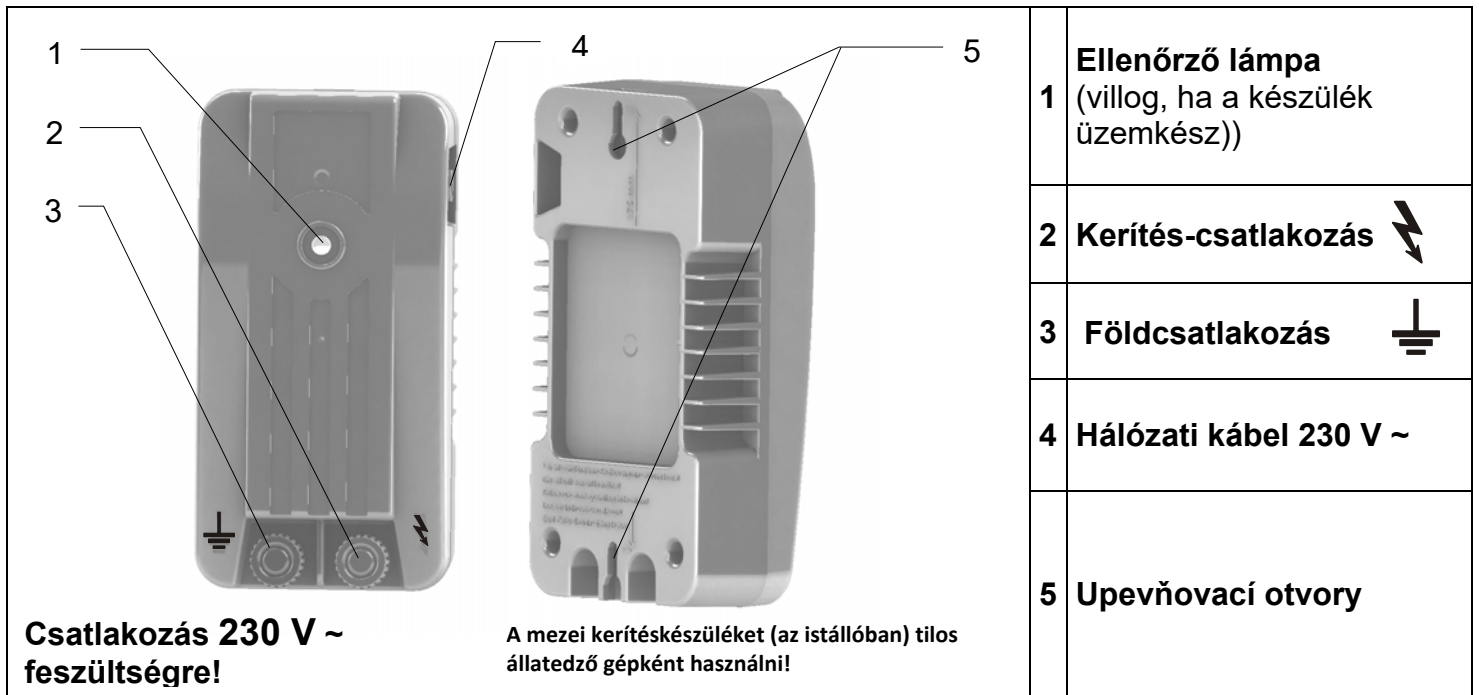
- Vizualni pregled naprave in instalacije.
- Meritev najnižje napetosti 2500 V na vsakem mestu ograje

**Za to napravo velja 3-letna garancija v skladu z našimi garancijskimi pogoji!**

**Varnostne napotke, ozemljitev, zagon, garancijske pogoje in možne vire napak si pogledajte v priloženih navodilih za uporabo!**

## Naslovi SERVISOV:

**Prosimo, obrnite se na vašega prodajalca**



## a.) Felszerelés

A mellékelt tartókengyelnek (6) kell a csavarokkal (5) a készüléket hátul rögzíteni. A készüléket szerelje fel egy függőleges, tűzálló falfelületre a földdel – és a kerítés csatlakozással együtt, a mellékelt kép szerint.

Külső szerelés esetén a készüléket még esőtől és közvetlen napsütéstől óvni kell.

## b.) A készülék működési módja

A készüléket helyezze kerítés és földelés csatlakoztatása **nélkül** üzembe. Ha villog az ellenőrző lámpa (1) az impulzusok ütemében, akkor a készülék működőképes.

Ha villog az ellenőrző lámpa (1), akkor csak a hálózati feszültséget ill. a hálózati bevezetést kell ellenőrizni. Ha nem található a hiba, akkor szakembert kell segítségül hívni.

## c.) Működési leírás csatlakoztatott elektromos villanypásztor kerítéssel (kerítés + föld)

Az ellenőrző lámpa (1) csak működési ellenőrzőként szolgál, de nem jelzi a hibát vagy a kerítés-feszültségének kimaradását. A kerítés feszültségének rendszeres ellenőrzése kereskedelemben kapható mérőműszerrel nélkülözhetetlen.

Ha az ellenőrző lámpa gyorsabban villog, mint 1 x másodpercenként, akkor a készüléket azonnal kapcsolja ki és visszakapcsolás előtt szakemberrel ellenőriztesse.

Az elektromos villanypásztor kerítés használóját a törvény kötelezi arra, hogy kerítés berendezését rendszeresen, a használati körülményeknek megfelelően naponta legalább egy alkalommal az alábbi módon ellenőrizze:

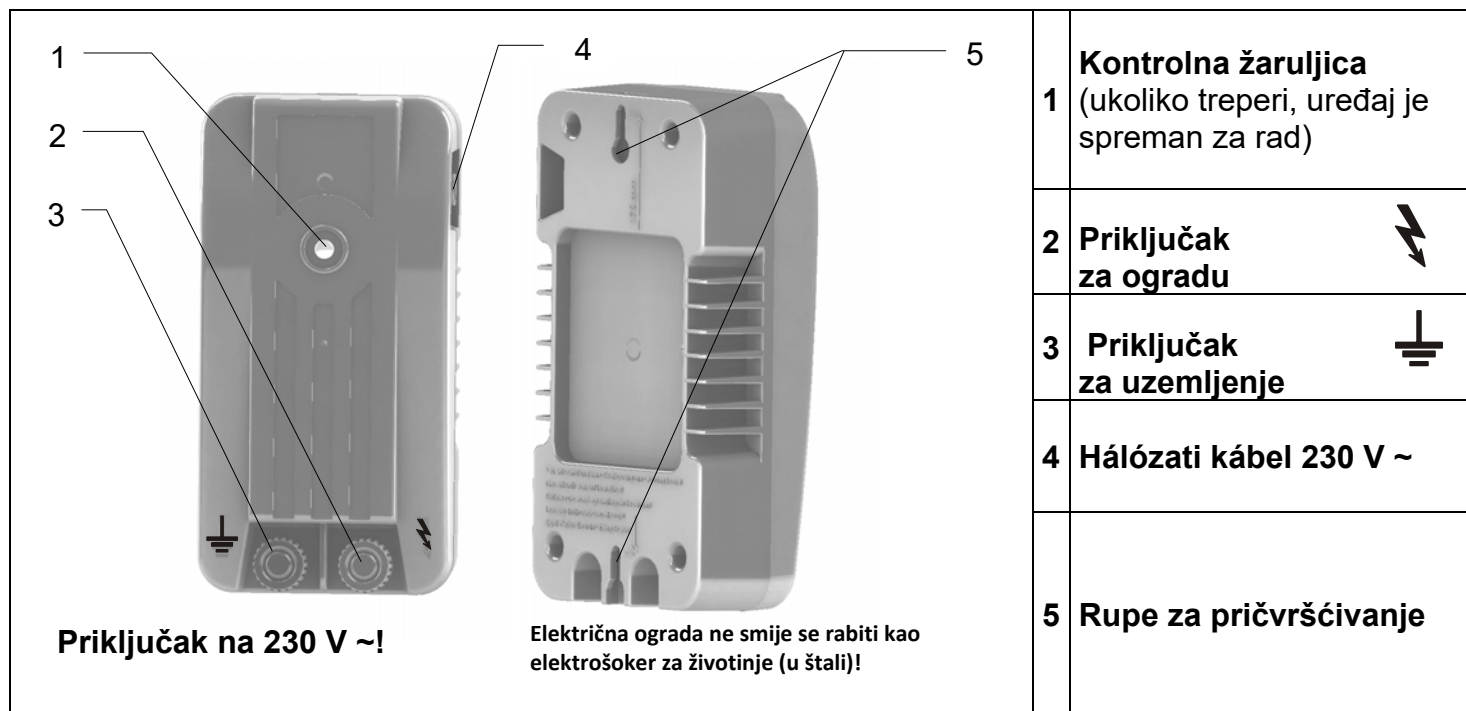
- az elektromos villanypásztor kerítés és készülékének szemrevételezése
- a kerítés minden pontján a 2500 V minimális feszültség meglétének mérése.

**Ehhez a készülékhez a garanciális feltételeink szerinti 3-éves garancia jár!**

**Kérjük, hogy a biztonsági útmutatásokat, földelést, üzembe helyezést, garanciális feltételeket és a lehetséges hibaforrásokat tekintse meg a mellékelt kezelési útmutatóban**

## Szerviz címek:

**Kérjük, forduljon a szakkereskedőjéhez.**



## a.) Montaža

Priloženi ovjes (6) pričvrstite vijcima (5) sa stražnje strane uređaja. Uređaj se mora montirati na okomiti vatrootporni zid, sa priključcima za uzemljenje i ogradu prema dolje, vidi gornju sliku. Kod vanjske montaže uređaj mora dodatno biti zaštićen od kiše i izravnog sunčevog zračenja.

## b.) Opis funkcija uređaja

Uređaj stavite u pogon **bez** priključivanja ograde i uzemljenja. Ukoliko kontrolna žaruljica (1) treperi u taktu impulsa, uređaj je spreman za rad.

Ukoliko kontrolna žaruljica (1) ne treperi, mora se najprije provjeriti mrežni napon odnosno priključak na mrežu. Ukoliko se greška ne može pronaći, uređaj treba dati na pregled stručnoj osobi.

## c.) Opis funkcija sa priključenom ogradom (ograda + uzemljenje)

Kontrolna žaruljica služi samo za provjeru ispravnosti, ali ne reagira na greške odnosno nestanak napona na ogradi. Stoga je neophodna redovita provjera napona na ogradi pomoću uobičajenog mjernog uređaja.

Ukoliko kontrolna žaruljica treperi brže nego jednom u sekundi, uređaj treba odmah isključiti i podvrgnuti ga stručnom pregledu prije ponovnog stavljanja u rad.

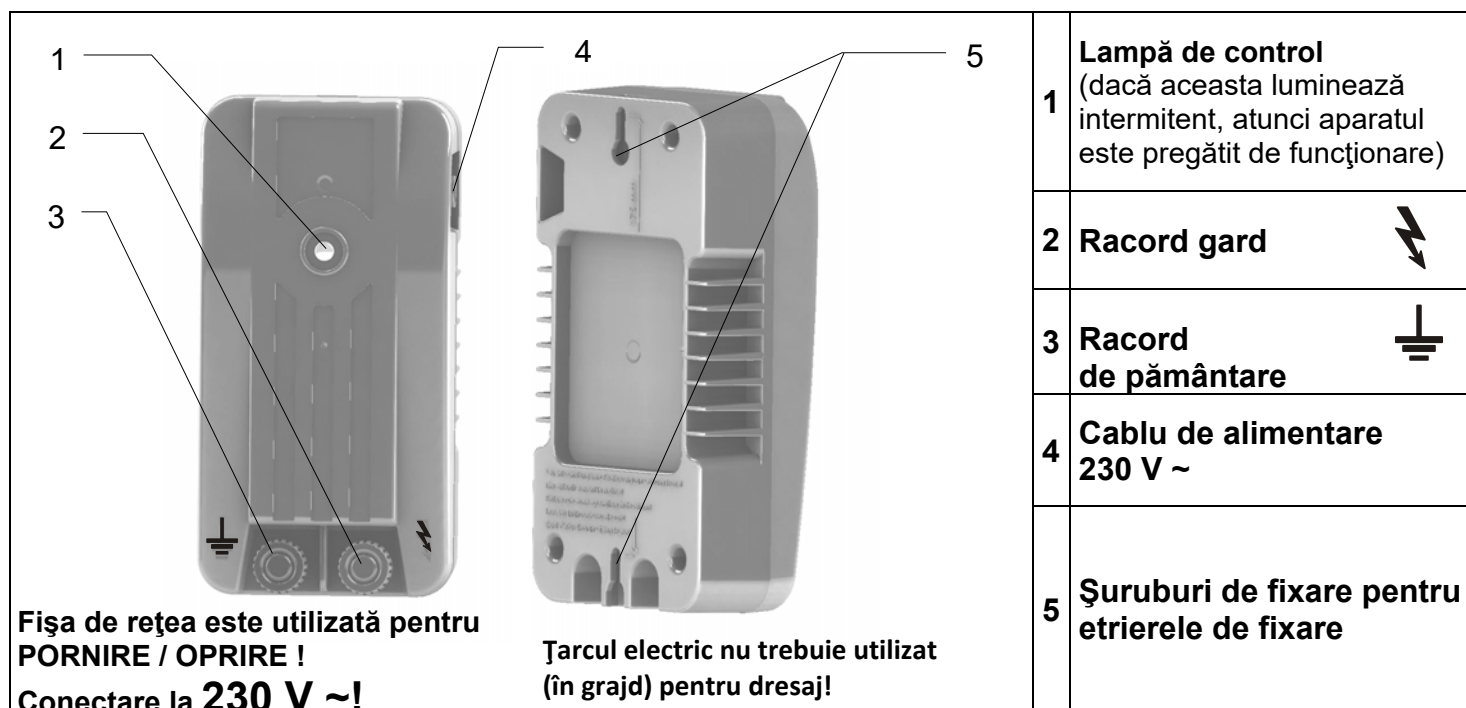
Svaki korisnik električnih ograda je zakonski obavezan da uređaj za električnu ogradu kao i samu ogradu redovito provjerava shodno odredbama o primjeni, najmanje jednom dnevno!

- vizualna provjera uređaja i ograde
- mjerenje minimalnog napona od 2500 V na čitavoj ogradi

**Za ovaj uređaj važi trogodišnje jamstvo, u skladu sa našim jamstvenim uvjetima!**  
**Sigurnosne naputke, upute za uzemljenje i puštanje u rad, jamstvene uvjete i opise mogućih izvora grešaka naći ćete u priloženim Uputama za rukovanje!**

## SERVISNE adrese:

**Obratite Vašem specijaliziranom prodavaču.**



## a.) Montare

Etrierul de fixare anexat (6) trebuie să fie fixat cu ajutorul șuruburilor (5) în spatele aparatului. Aparatul trebuie să fie montat pe un perete vertical, ignifug cu racordul de pământare și de îngrădire în jos, vezi imaginea de mai sus. În cazul montajului exterior aparatul trebuie să fie protejat de ploaie și de razele directe ale soarelui.

## b.) Descrierea funcționării aparatului

Punerea în funcțiune a aparatului **FĂRĂ** racordul la gard și pământare. Dacă acum lampa de control (1) luminează în ritmul impulsurilor, atunci aparatul este în stare de funcționare.

Dacă lampa de control (1) nu se aprinde intermitent, atunci trebuie verificată tensiunea de alimentare, respectiv cablul de alimentare cu energie electrică. Dacă nu se poate detecta o defecțiune, atunci aparatul ar trebui verificat de către un specialist.

## c.) Verificarea funcționării cu instalație de îngrădire racordată (gard + pământ)

Lampa de control (1) este utilizată pentru controlul funcționării, totuși nu reacționează la erori în instalația de îngrădire sau în cazul căderii tensiunii gardului. O verificare la intervale regulate a tensiunii gardului cu un aparat de măsură standard este obligatorie.

În situația în care lampa de control luminează intermitent mai rapid de aproximativ 1x pe secundă, atunci aparatul trebuie imediat oprit și verificat de către un specialist înainte de repunerea în funcțiune.

Fiecare utilizator de instalații de electrificare a gardurilor este obligat prin lege să verifice cel puțin o dată pe zi aparatul de electrificare și instalația gardului, conform condițiilor de exploatare!

- Verificare vizuală a aparatului și a instalației gardului.
- Măsurarea tensiunii minime de 2500 V în fiecare punct al gardului

**Pentru acest aparat este valabilă o perioadă de garanție de 3 ani în conformitate cu condițiile noastre de garanție!**

**Indicațiile cu privire la siguranță, pământare, punere în funcțiune, condițiile de garanție și posibilele surse ale defecțiunilor trebuie consultate din manualul de utilizare anexat!**

## Adrese de SERVICE:

Va rugăm să vă adresați reprezentantului de specialitate



# Gerätespezifische Bedienungsanweisung

-FA350-

1	Kontrollleuchte „OK“
2	Kontrollleuchte „CHECK“
3	Erdanschluss
4	Zaunanschluss
5	Befestigungsbohrungen
6	Netzkabel 230V ~

Das Weidezaungerät darf (im Stall) nicht als Tier-Trainer verwendet werden!  
**Anschluss an 230 V ~!**

## a.) Montage

Befestigungsbohrungen (5) unten montiert werden, siehe obiges Bild links. Bei Außenmontage muss das Gerät zusätzlich vor Regen und direkter Sonneneinstrahlung geschützt werden.

## b.) Funktionsbeschreibung des Gerätes

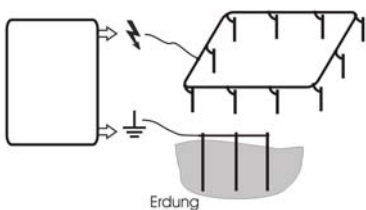
Gerät **OHNE** Zaun und Erde in Betrieb nehmen. Die Kontrollleuchten blinken im Takt der Impulse (grün oder rot). Das Gerät ist funktionsfähig. Blinken die Kontrollleuchten nicht, muss erst die Netzspannung bzw. die Netzleitung überprüft werden. Kann dort kein Fehler gefunden werden, sollte das Gerät von einem Fachmann überprüft werden.

## c.) Funktionsbeschreibung mit **ANGESCHLOSSENER** Zaunanlage ( Erde + Zaun)

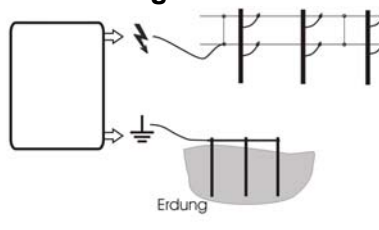
1	<b>Kontroll- Leuchte OK (1)</b>	Grünes Blinken:	Zaunzustand/ Erdungszustand in Ordnung = Ausgangsspannung > 4000V = <b>OK</b>
2	<b>Kontroll- leuchte CHECK (2)</b>	Rotes Blinken	<b>CHECK</b> = Zaunspannung $\leq$ 4000 V, siehe beigefügte Bedienungsanweisung, mögliche Fehlerquellen (Figure 2, S.5) und Erdung (S.4) <b>CHECK</b> = Erdungszustand fehlerhaft, siehe beigefügte Bedienungsanweisung, mögliche Fehlerquellen (Figure 2, S.5) und Erdung (S.4)

## Anschlussvarianten:

### Zaunanlage geschlossen:



### Zaunanlage offen:



Sollte die Kontrollleuchte schneller als ca. 1x pro Sekunde blinken, ist das Gerät sofort abzuschalten und muss vor Wiederinbetriebnahme fachmännisch überprüft werden.

Jeder Benutzer von Elektrozaunanlagen ist gesetzlich verpflichtet, das Zaungerät und die Zaunanlage regelmäßig, entsprechend den Einsatzbedingungen zu kontrollieren, mindestens einmal täglich!

- Sichtprüfung des Gerätes und der Zaunanlage.
- Messung der Mindestspannung von 2500V an jeder Stelle des Zaunes

**Für dieses Gerät gilt eine 3-jährige Garantie, entsprechend unseren Garantiebedingungen!**

**Sicherheitshinweise, Erdung, Inbetriebnahme, Garantiebedingungen und mögliche Fehlerquellen entnehmen Sie bitte der beigefügten Bedienungsanweisung!**

## SERVICE-Adressen:

Bitte wenden sie sich an ihren Fachhändler!

1	Spia luminosa "OK"
2	Spia luminosa "CHECK"
3	Collegamento a terra
4	Collegamento recinzione
5	Fori di fissaggio
6	Cavo di rete 230 V ~

L'elettrofiscatore per recinzioni non può essere utilizzato (nella stalla) come addestratore di animali.

**Collegamento a 230 V ~!**

## a.) Montaggio

I fori di fissaggio (5) servono per il montaggio a parete. L'apparecchio deve essere montato su una parete verticale e ignifuga con i collegamenti rivolti verso il basso; vedere la suddetta immagine a sinistra. In caso di montaggio esterno, l'apparecchio deve avere anche una protezione contro la pioggia e gli irradamenti solari diretti.

## b.) Descrizione del funzionamento dell'apparecchio

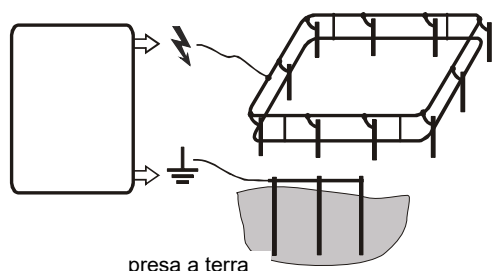
Mettere in funzione l'apparecchio **SENZA** collegamento al recinto e alla terra. Le spie di controllo lampeggiano nel ritmo degli impulsi (verde o rosso). L'apparecchio è funzionale. Se le spie di controllo non lampeggiano, è necessario controllare prima la tensione della rete oppure il cavo di collegamento alla rete. Se là no si trova nessun difetto, l'apparecchio deve essere controllato da uno specialista.

## c.) Descrizione del funzionamento con l'impianto di recinzione collegato (recinzione + collegamento a terra)

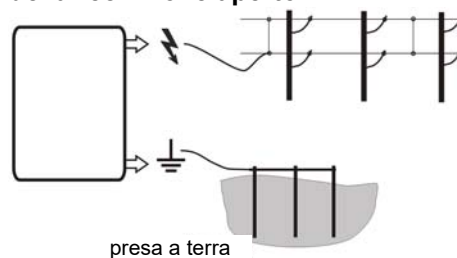
1	Spia di controllo "OK" (1)	lampeggia verde	stato del recinto/ terra ok = tensione di uscita > 4000 V = OK
2	Spia di controllo "CHECK" (2)	lampeggia rosso	<b>CHECK</b> = stato del recinto difettoso = tensione di uscita ≤ 4000 V, vedi istruzioni per l'uso aggiunte, possibili fonti di guasti (fig. 2, p.5) <b>CHECK</b> = Collegamento a terra guasto, vedi istruzioni per l'uso aggiunte, possibili fonti di guasti (fig. 2, p.5) e collegamento a terra (p.4)

## Varianti di collegamento:

Sistema della recinzione chiuso:



Sistema della recinzione aperto:



Se la spia luminosa lampeggia più velocemente di circa 1 volta al secondo, disattivare immediatamente lo strumento e far eseguire un controllo da uno specialista prima della riattivazione.

Non collegare la terra dell'apparecchio ai conduttori di terra della rete di alimentazione della corrente.

Ogni utilizzatore dell'impianto di recinzione elettrificata ha l'obbligo per legge di controllare l'apparecchio per l'elettrofiscatura e l'impianto di recinzione elettrificata, almeno una volta al giorno!

- Controllo visivo dell'apparecchio e dell'impianto.
- Misurazione della tensione minima di 2500 V in ogni punto della recinzione.

**Questo apparecchio gode di una garanzia di 3 anni, conformemente alle nostre condizioni di garanzia**

**Avvertenze di sicurezza, collegamento a terra, messa in funzione, condizioni di garanzia e possibili fonti di guasto sono consultabili sulle istruzioni d'uso accluse.**

## Indirizzi Assistenza:

Rivolgersi ai rivenditori specializzati.



A mezei kerítéskészüléket (az istállóban) tilos állatedző Gépként használni!  
**Csatlakozás 230 V ~ feszültséghez**

1	ellenőrző lámpa „OK”
2	ellenőrző lámpa „CHECK”
3	Földcsatlakozás
4	Kerítés-csatlakozás
5	Rögzítő furatok
6	Hálózati kábel 230 V ~

## a.) Összeszerelés

A rögzítő furatok (5) fali felszerelésre szolgálnak. A készüléket függőleges, tűzbiztos falra kell felszerelni, a csatlakozókkal lefelé, lásd a fenti baloldali képet. Külső szerelés esetén a készüléket még esőtől és közvetlen napsütéstől óvni kell.

## b.) A készülék működési leírása

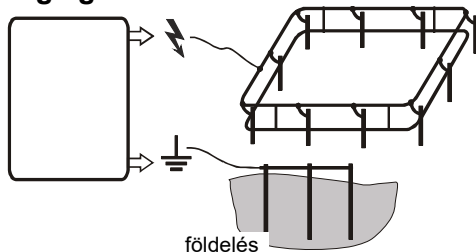
A készüléket kerítés és földelés **NÉLKÜL** beüzemeltetni. Az ellenőrzőlámpák az impulzus ütemének megfelelően (zölden vagy pirosan) villog. A készülék működőképes állapotban van. Amennyiben az ellenőrzőlámpák nem villognak, úgy először a hálózati feszültséget, illetve a hálózati vezetékét felül kell vizsgálni. Ha ezeken a helyeken hibát nem észleltek, akkor a készüléket szakember által kell felülvizsgáltatni.

## c.) Működési leírás CSATLAKOZÓ kerítésrendszerrel (föld + kerítés)

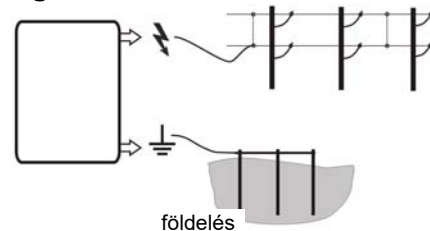
1	Ellenőrzőlámpa „OK” (1)	Zöld villogás:	A kerítés/ földelés állapota rendben van = Kimenő fezsültség > 4000 V = OK
2	Ellenőrzőlámpa „CHECK” (2)	Piros villogás:	<p><b>CHECK</b> = A kerítés állapota hibás = Kimenő fezsültség ≤ 4000 V, lásd a mellékelt használati utasítást, lehetséges hibaforrások ( 2-es vázlat, 5. old.)</p> <p><b>CHECK</b> = A földelési állapot hibás, lásd a mellékelt használati utasítást, lehetséges hibaforrások ( 2-es vázlat, 5. old. ) és földelés (4. old.)</p>

## Csatlakozási változatok:

### Zaunanlage geschlossen:



### Zaunanlage offen:



Ha az ellenőrző lámpa gyorsabban villog, mint 1 x másodpercenként, akkor a készüléket azonnal kapcsolja ki és visszakapcsolás előtt azt szakember ellenőrizze.

Az elektromos villanypásztor kerítés használóját a törvény kötelezi arra, hogy kerítés berendezését rendszeresen, a használati körülményeknek megfelelően naponta legalább egy alkalommal az alábbi módon ellenőrizze:

- az elektromos villanypásztor kerítés és készülékének szemrevételezése
- a kerítés minden pontján a 2500 V minimális feszültség meglétének mérése.

Ehhez a készülékhez az üzleti feltételeink szerinti 3-éves garancia jár.

Kérjük, hogy a biztonsági útmutatásokat, földelést, üzembe helyezést, garanciális feltételeket és a lehetséges hibaforrásokat tekintse meg a mellékelt kezelési útmutatóban!

## Szerviz címek:

Kérjük, forduljon a szaktereskedőjéhez.

	1 Kontrolka „OK“
	2 Kontrolka „CHECK“
	3 Uzemnenie
	4 Pripojenie plotu
	5 Montážne otvory
	6 Siet'ový kábel 230V ~

Zariadenie elektrického ohradníka sa nesmie (v maštali) používať ako tréningové zariadenie pre zvieratá!  
**Napájania na 230 V ~!**

### a.) Montáž

Upevňovacie otvory (5) slúžia pre montáž na stenu. Prístroj je potrebné namontovať na kolmú, ohňovzdornú stenu s prípojmi smerujúcimi nadol, pozri obrázok vyššie vľavo. Pri montáži vonku je prístroj potrebné následne chrániť pred dažďom a priamym slnečným žiarením.

### b.) Popis funkcie prístroja

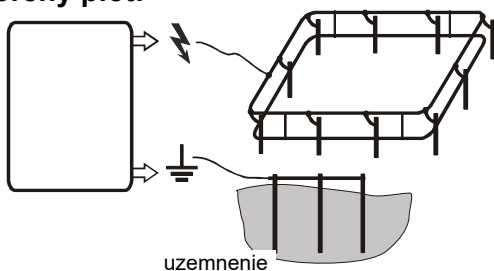
Prístroj uveďte do prevádzky **BEZ** zapojenia plotu a zeme. Ak kontrolky blikajú v takte impulzov (na zeleno alebo na červeno), potom je prístroj funkčný. Ak kontrolky neblinkajú, je potrebné najprv skontrolovať sieťové napätie, prípadne sieťové vedenie. Ak na nich nemožno nájsť žiadnu chybu, prístroj musí skontrolovať odborník.

### c.) Popis funkcie prístroja s **PRIPOJENÝM** zariadením oplotením (uzemnenie + plot)

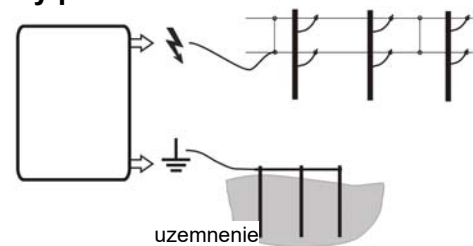
1	<b>Kontrolka „OK“ (1)</b>	Zelené blikanie	Plot je v poriadku/ uzemnenie = výstupné napätie > 4000V = OK
2	<b>Kontrolka „CHECK“ (2)</b>	Červené blikanie	<b>CHECK</b> = Plot nefunguje správne = výstupné napätie ≤ 4000V, v priloženom návode na prevádzku pozrite možné príčiny chýb (obrázok 2, strana 5) <b>CHECK</b> = Uzemnenie nefunguje správne, v priloženom návode na prevádzku pozrite možné príčiny chýb (obrázok 2, strana 5) a uzemnenie (strana 4)

### Variety pripojenia:

#### Uzatvorený plot:



#### Otvorený plot:



Ak kontrolné svetlo bliká rýchlejšie ako asi 1x za sekundu, zariadenie okamžite vypnite a pred opätovným uvedením do prevádzky nechajte zariadenie skontrolovať odborníkovi.

Každý prevádzkovateľ elektrického oplatenia je zo zákona povinný v závislosti od prevádzkových podmienok pravidelne napájacie zariadenie a plot kontrolovať, minimálne však raz denne!

- Vizuálna kontrola zariadenia a ohrady
- Meranie minimálneho napätia 2500V v každom bode plotu

**Toto zariadenie má záručnú lehotu 3 roky v zmysle našich záručných podmienok!**

**Bezpečnostné pokyny, uzemnenie, uvedenie do prevádzky, záručné podmienky a možné príčiny poruchy nájdete prosím v návode na obsluhu!**

### SERVISNÉ adresy:

Obráťte sa prosím na svojho špecializovaného predajcu.

# Návod k obsluze daného typu zařízení

-FA350-

1	Kontrolní světlo „OK“
2	Kontrolní světlo „CHECK“
3	Zemnicí přípojka
4	Přípojka plotu
5	Upevňovací otvory
6	Síťový kabel 230V ~

Elektrický ohradník se (ve stáji) nesmí používat jako zvířecí trenážér!  
**Napájení 230 V ~!**

## a.) Montáž

Přípevňovací otvory (5) slouží k montáži na stěnu. Přístroj musí být namontován na svislou, nehořlavou stěnu s připojením směrem dolů, viz obrázek vlevo nahoře. Při venkovní montáži se zařízení musí navíc chránit před deštěm a přímým slunečním zářením.

## b.) Popis funkce přístroje

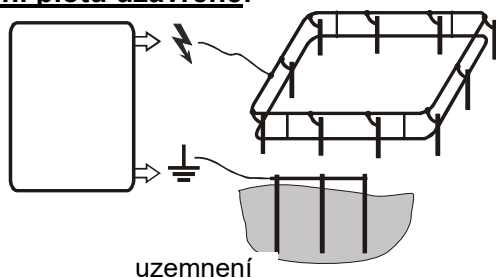
Uvedte zařízení do provozu **BEZ** plotu a zeminy. Kontrolky blikají v taktu impulsů (zeleně nebo červeně). Zařízení je funkceschopné. Pokud kontrolky neblíkají, musí se napřed zkontrolovat síťové napětí popř. přívod síť. Pokud tam nelze najít chybu, měl by zařízení zkontrolovat odborník.

## c.) Popis funkce přístroje s **PŘIPOJENÝM** zařízením plotu (země + plot)

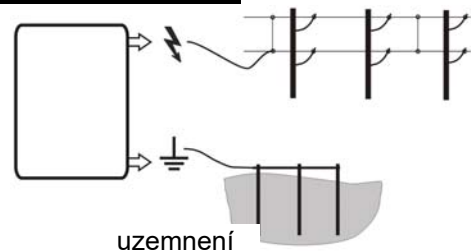
1	kontrolka „OK“ (1)	zelené blikání	stav v plotu/ zemnění v pořádku - výstupní napětí > 4000 V = OK
2	kontrolka „CHECK“ (2)	červené blikání	<b>CHECK</b> = stav plotu chybný = výstupní napětí ≤ 4000 V, viz připojený provozní manuál, možné zdroje chyb (obrázek 2, str. 5) <b>CHECK</b> = stav zemnění vadný, viz připojený provozní manuál, možné zdroje chyb (obrázek 2, str. 5) a zemnění (str. 4)

## Variety připojení:

### Zařízení plotu uzavřené:



### Zařízení plotu otevřené:



Pokud kontrolka bliká rychleji než cca 1x za sekundu, neprodleně zařízení vypněte. Před jeho opětovným uvedením do provozu je musí zkontrolovat odborník.

Každý provozovatel elektrických plotů je povinen provádět pravidelné kontroly napáječe a plotu v závislosti na provozních podmínkách, nejméně jednou denně!

- Prohlídka napáječe a hrazení
- Měření minimálního napětí 2500 V na každém místě hrazení

**Pro toto zařízení je poskytována tříletá záruka v souladu s našimi záručními podmínkami!**

**Pokyny pro bezpečnost, uzemnění, informace o záručních podmínkách a možných zdrojích závad naleznete v příloženém návodu k použití!**

## Servisní adresy:

Obrat'te se na prodejce.



## a.) Montaža

Rupe za pričvršćivanje (5) služe za zidnu montažu. Uređaj se mora montirati na okomiti vatrootporni zid s priključcima prema dolje, vidi gornju sliku lijevo. Kod vanjske montaže uređaj mora dodatno biti zaštićen od kiše i izravnog sunčevog zračenja.

## b.) Opis funkcija uređaja

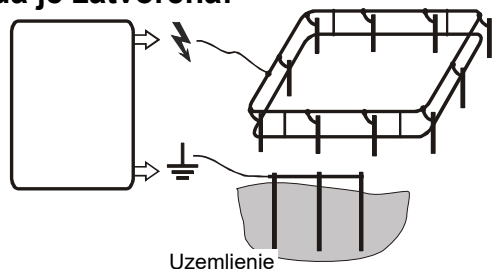
Uređaj stavite u pogon **BEZ** priključivanja ograde i uzemljenja. Kontrolne žaruljice trepere u taktu impulsa (zeleno ili crveno). Uređaj je spreman za rad. Ukoliko kontrolne žaruljice ne trepere, mora se najprije provjeriti mrežni napon odnosno priključak na mrežu. Ukoliko se tamo ne može pronaći greška, uređaj treba dati na pregled stručnoj osobi.

## c.) Opis funkcija sa **PRIKLJUČENOM** ogradom (uzemljenje + ograda)

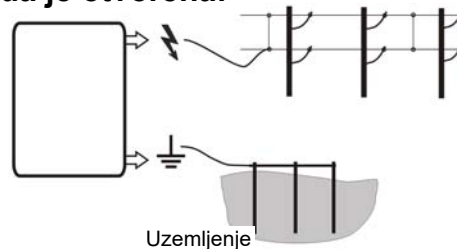
1	<b>Kontrolna žaruljica „OK“ (1)</b>	Zeleno treperenje:	Stanje ograde/ uzemljenje je u redu = izlazni napon > 4000 V = <b>OK</b>
2	<b>Kontrolna žaruljica „CHECK“ (2)</b>	Crveno treperenje:	<b>CHECK</b> = Ograda nije u ispravnom stanju = izlazni napon ≤ 4000 V, vidi priložene Upute za rukovanje, Mogući izvori grešaka (slika 2, strana 5) <b>CHECK</b> = Uzemljenje nije u ispravnom stanju, vidi priložene Upute za rukovanje, Mogući izvori grešaka (slika 2, strana 5) i Uzemljenje (strana 4)

## Priključne varijante:

### Ograda je zatvorena:



### Ograda je otvorena:



Ukoliko kontrolna žaruljica treperi brže nego jednom u sekundi, uređaj treba odmah isključiti i podvrgnuti ga stručnom pregledu prije ponovnog stavljanja u rad.

Svaki korisnik električnih ograda je zakonski obavezan da uređaj za električnu ogradu kao i samu ogradu redovito provjerava shodno odredbama o primjeni, najmanje jednom dnevno!

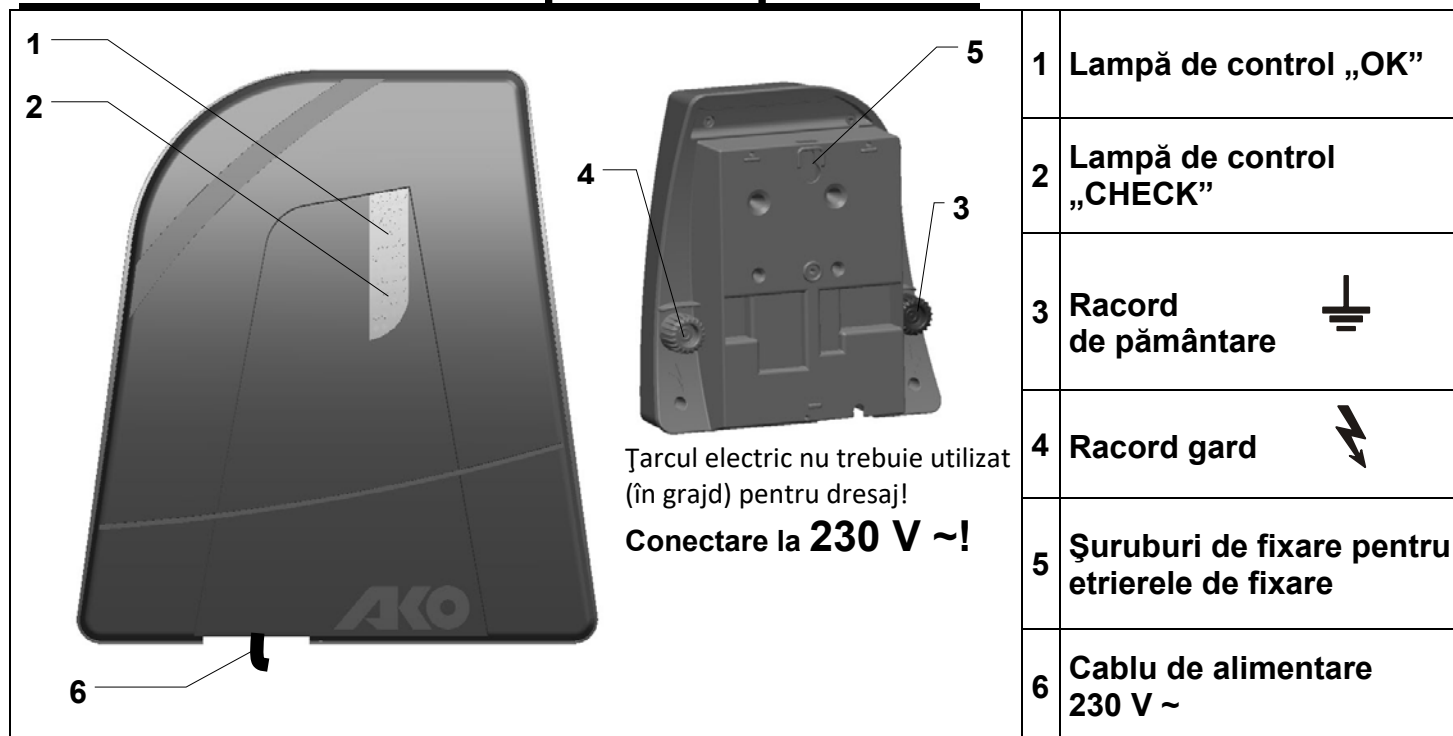
- vizualna provjera uređaja i ograde
- mjerenje minimalnog napona od 2500 V na čitavoj ogradi

**Za ovaj uređaj važi trogodišnje jamstvo, u skladu sa našim jamstvenim uvjetima!**

**Sigurnosne naputke, upute za uzemljenje i puštanje u rad, jamstvene uvjete i opise mogućih izvora grešaka naći ćete u priloženim Uputama za rukovanje!**

## SERVISNE adrese:

Obratite Vašem specijaliziranom prodavaču.



## a.) Montare

Orificiile de fixare (5) sunt utilizate pentru montarea pe perete. Aparatul trebuie să fie montat pe un perete vertical, ignifug cu racordurile în jos, vezi imaginea de stânga sus. În cazul montajului exterior aparatul trebuie să fie protejat de ploaie și de razele directe ale soarelui.

## b.) Descrierea funcționării aparatului

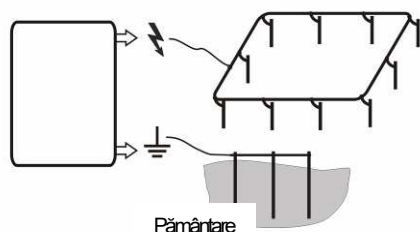
Punerea în funcțiune a aparatului **FĂRĂ** gard și pământare. Lămpile de control luminează intermitent în ritmul impulsurilor (verde sau roșu). Aparatul este pregătit de funcționare. Dacă lămpile de control nu se aprind intermitent, atunci trebuie verificată tensiunea de alimentare resp. cablul de alimentare. Dacă acolo nu se poate detecta o defecțiune, atunci aparatul ar trebui verificat de către un specialist.

## c.) Verificarea funcționării cu instalație de îngrădire RACORDATĂ (pământare + gard)

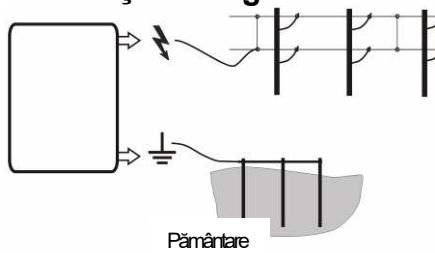
1	Lampă de control „OK” (1)	Luminare verde intermitent	Starea gardului/ pământare în ordine = tensiune de ieșire > 4000 V = OK
2	Lampă de control „CHECK” (2)	Luminare roșu intermitent	<b>CHECK</b> = Starea gardului defectă = tensiune de ieșire ≤ 4000 V, vezi manualul de utilizare anexat, posibile surse ale defecțiunilor (figura 2, pagina 5) <b>CHECK</b> = Starea de pământare defectă, vezi manualul de utilizare anexat, posibile surse ale defecțiunilor (figura 2, pagina 5) și pământare (pagina 4)

## Variante de racordare:

### Instalație de îngrădire închisă:



### Instalație de îngrădire deschisă:



În situația în care lămpile de control luminează intermitent mai rapid de aproximativ 1x pe secundă, atunci aparatul trebuie imediat oprit și verificat de către un specialist înainte de repunerea în funcțiune.

Fiecare utilizator de instalații de electrificare a gardurilor este obligat prin lege să verifice cel puțin o dată pe zi aparatul de electrificare și instalația gardului, conform condițiilor de exploatare!

- Verificare vizuală a aparatului și a instalației gardului.
- Măsurarea tensiunii minime de 2500 V în fiecare punct al gardului

**Pentru acest aparat este valabilă o perioadă de garanție de 3 ani în conformitate cu condițiile noastre de garanție!**

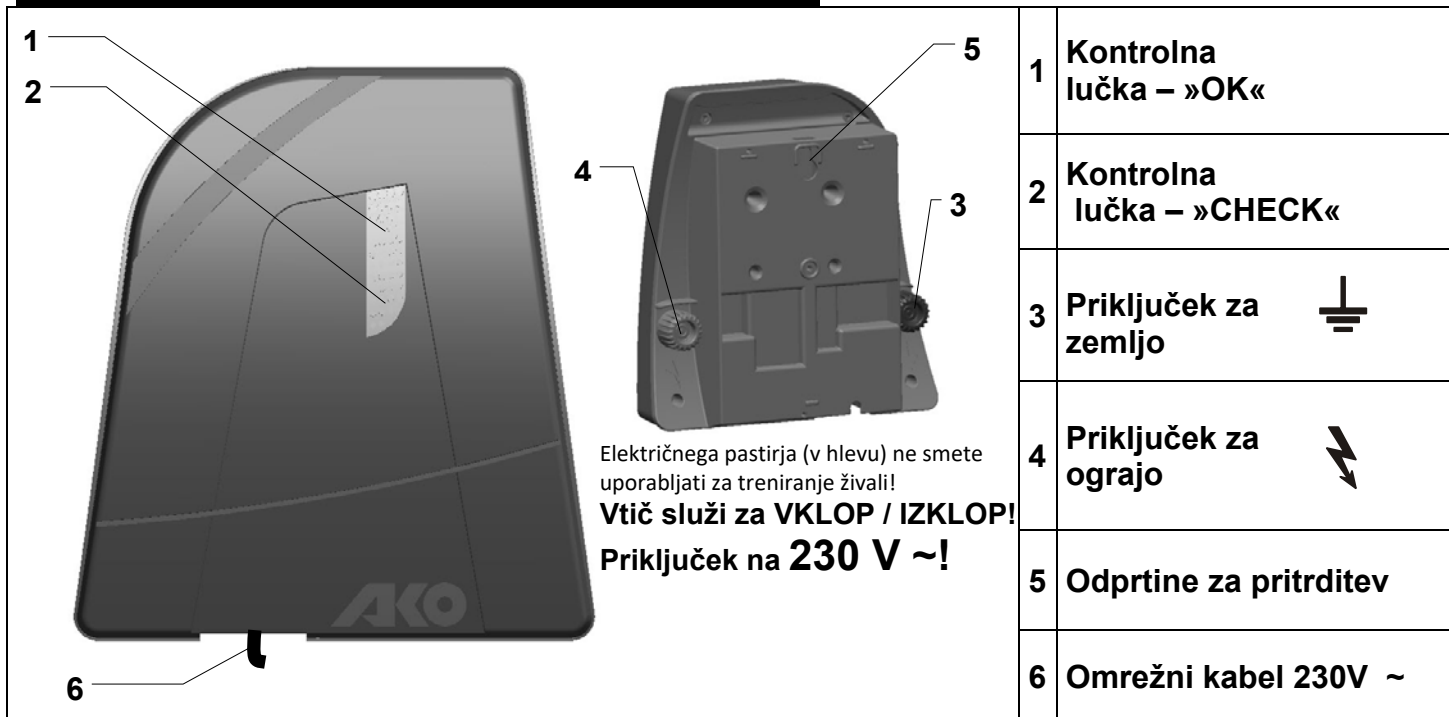
**Indicațiile cu privire la siguranță, pământare, punere în funcțiune, condițiile de garanție și posibilele surse ale defecțiunilor trebuie consultate din manualul de utilizare anexat!**

## Adrese de SERVICE:

Va rugăm să vă adresați reprezentantului de specialitate

# Navodila za uporabo te naprave

-FA350-



## a.) Montaža

Odprtine za pritrditev (5) služijo montaži na steno. Napravo morate namestiti na navpično, proti ognju odporno steno, s priključki obrnjenimi navzdol. Glejte zgornjo sliko na levi. Pri montaži zunaj mora biti naprava dodatno zavarovana pred dežjem in direktnimi sončnimi žarki.

## b.) Opis funkcij naprave

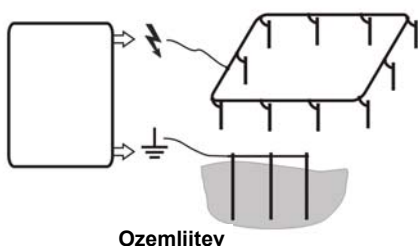
Zaženite napravo **BREZ** ograje in zemlje. Kontrolne lučke utripajo v taktu impulzov (zeleno ali rdeče). Naprava deluje. Če kontrolne lučke ne utripajo, je treba najprej preveriti omrežno napetost oz. napeljavo. Če tam ne najdete napake, mora aparat pregledati strokovnjak.

## c.) Opis funkcij s PRIKLJUČENO ograjo (zemlja + ograja)

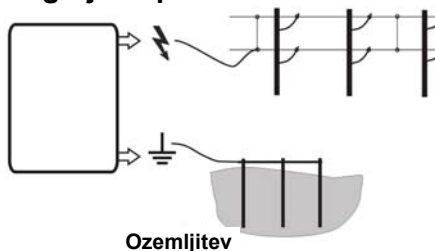
1	Kontrolna lučka – »OK« (1)	Utripa zeleno:	Stanje ograje/ ozemljitve je v redu = izhodna napetost > 4000V = <b>OK</b>
2	Kontrolna lučka – »CHECK« (2)	Utripa rdeče	<b>CHECK</b> = Stanje ograje pomanjkljivo = izhodna napetost ≤ 4000V, glejte priložena navodila za uporabo, možni viri napake (slika 2, str.5) <b>CHECK</b> = Stanje ozemljitve pomanjkljivo, , glejte priložena navodila za uporabo, možni viri napake (slika 2, str.5) in ozemljitev (str.4)

## Možnosti priključitve:

### Ograja zaprta:



### Ograja odprta:



Če kontrolna lučka utripa hitreje kot 1x na sekundo, je napravo treba takoj izklopiti in jo mora pred ponovnim zagonom pregledati strokovnjak.

Vsak uporabnik električne ograje zakonsko dolžan redno in skladno z navodili pregledovati ograjo in instalacijo, in sicer najmanj enkrat dnevno!

- Vizualni pregled naprave in instalacije.
- Meritev najnižje napetosti 2500 V na vsakem mestu ograje

**Za to napravo velja 3-letna garancija v skladu z našimi garancijskimi pogoji!**

**Varnostne napotke, ozemljitev, zagon, garancijske pogoje in možne vire napak si poglejte v priloženih navodilih za uporabo!**

### Naslovi SERVISOV:

Prosimo, obrnite se na vašega prodajalca



<p>Das Weidezaungerät darf (im Stall) nicht als Tier-Trainer verwendet werden! <b>Anschluss an 230 V ~!</b></p>	<b>1</b> <b>Kontrollleuchte</b> (blinkt diese, ist das Gerät funktionstüchtig)
	<b>2</b> <b>Netzkabel 230V ~</b>
	<b>3</b> <b>Erdanschluss</b>
	<b>4</b> <b>Zaunanschluss</b>
	<b>5</b> <b>Befestigungsbohrungen</b>

## a.) Montage

Befestigungsbohrungen (5) dienen zur Wandmontage. Gerät muss an einer senkrechten, feuerfesten Wand mit dem Netzkabel nach unten montiert werden, siehe obiges Bild. Bei Außenmontage muss das Gerät zusätzlich vor Regen und direkter Sonneneinstrahlung geschützt werden.

## b.) Funktionsbeschreibung des Gerätes

Das Gerät **ohne** Anschluss von Zaun und Erde in Betrieb nehmen. Blinkt die Kontrollleuchte (1) im Takt der Impulse, ist das Gerät funktionstüchtig. Blinkt die Kontrollleuchte (1) nicht, muss erst die Netzspannung bzw. die Netzzuleitung überprüft werden. Kann kein Fehler gefunden werden, sollte das Gerät von einem Fachmann überprüft werden.

## c.) Funktionsbeschreibung mit angeschlossener Zaunanlage ( Zaun + Erde )

Die Kontrollleuchte (1) dient nur als Funktionskontrolle, reagiert jedoch nicht auf Fehler in der Zaunanlage oder Ausfall der Zaunspannung. Eine regelmäßige Überprüfung der Zaunspannung mit einem handelsüblichen Messgerät ist unerlässlich.

Sollte die Kontrollleuchte schneller als ca. 1x pro Sekunde blinken, ist das Gerät sofort abzuschalten und muss vor Wiederinbetriebnahme fachmännisch überprüft werden.

Jeder Benutzer von Elektrozaunanlagen ist gesetzlich verpflichtet, das Zaungerät und die Zaunanlage regelmäßig, entsprechend den Einsatzbedingungen zu kontrollieren, mindestens einmal täglich!

- Sichtprüfung des Gerätes und der Zaunanlage.
- Messung der Mindestspannung von 2500V an jeder Stelle des Zaunes

**Für dieses Gerät gilt eine 3-jährige Garantie, entsprechend unseren Garantiebedingungen! Sicherheitshinweise, Erdung, Inbetriebnahme, Garantiebedingungen und mögliche Fehlerquellen entnehmen Sie bitte der beigegeführten Bedienungsanweisung!**

**SERVICE-Adressen:**

Bitte wenden sie sich an ihren Fachhändler!

<p>L'elettrificatore per recinzioni non può essere utilizzato (nella stalla) come addestratore di animali. <b>Collegamento a 230 V ~!</b></p>	<p><b>1 Spia luminosa</b> (se lampeggia, l'apparecchio funziona)</p>
	<p><b>2 Cavo di rete 230 V ~</b></p>
	<p><b>3 Collegamento a terra</b> </p>
	<p><b>4 Collegamento recinzione</b> </p>
	<p><b>5 Fori di fissaggio</b></p>

## a.) Montaggio

I fori di fissaggio (5) servono per il montaggio a parete. L'apparecchio deve essere montato su una parete verticale e ignifuga con il cavo di rete diretto in basso; vedere la suddetta immagine. In caso di montaggio esterno, l'apparecchio deve avere anche una protezione contro la pioggia e gli irradamenti solari diretti.

## b.) Descrizione del funzionamento dell'apparecchio

Mettere in funzione l'apparecchio **senza** collegare la recinzione e il collegamento a terra. Se la spia di controllo (1) lampeggia al ritmo degli impulsi, l'apparecchio funziona.

Se la spia luminosa (1) non lampeggia, è necessario controllare dapprima la tensione di rete risp. l'alimentazione di corrente. Se non è possibile individuare alcun errore, è necessario sottoporre l'apparecchio al controllo di uno tecnico specializzato.

## c.) Descrizione del funzionamento con l'impianto di recinzione collegato (recinzione + collegamento a terra)

La spia luminosa (1) funge solo da spia di funzionamento, ma non risponde in caso di errori nell'impianto di recinzione o di guasto alla tensione di recinzione. Controllare regolarmente la tensione di recinzione con uno strumento di misura esistente in commercio.

Se la spia luminosa lampeggia più velocemente di circa 1 volta al secondo, disattivare immediatamente lo strumento e far eseguire un controllo da uno specialista prima della riattivazione.

Non collegare la terra dell'apparecchio ai conduttori di terra della rete di alimentazione della corrente.

Ogni utilizzatore dell'impianto di recinzione elettrificata ha l'obbligo per legge di controllare l'apparecchio per l'elettificazione e l'impianto di recinzione elettrificata, almeno una volta al giorno!

- Controllo visivo dell'apparecchio e dell'impianto.
- Misurazione della tensione minima di 2500 V in ogni punto della recinzione.

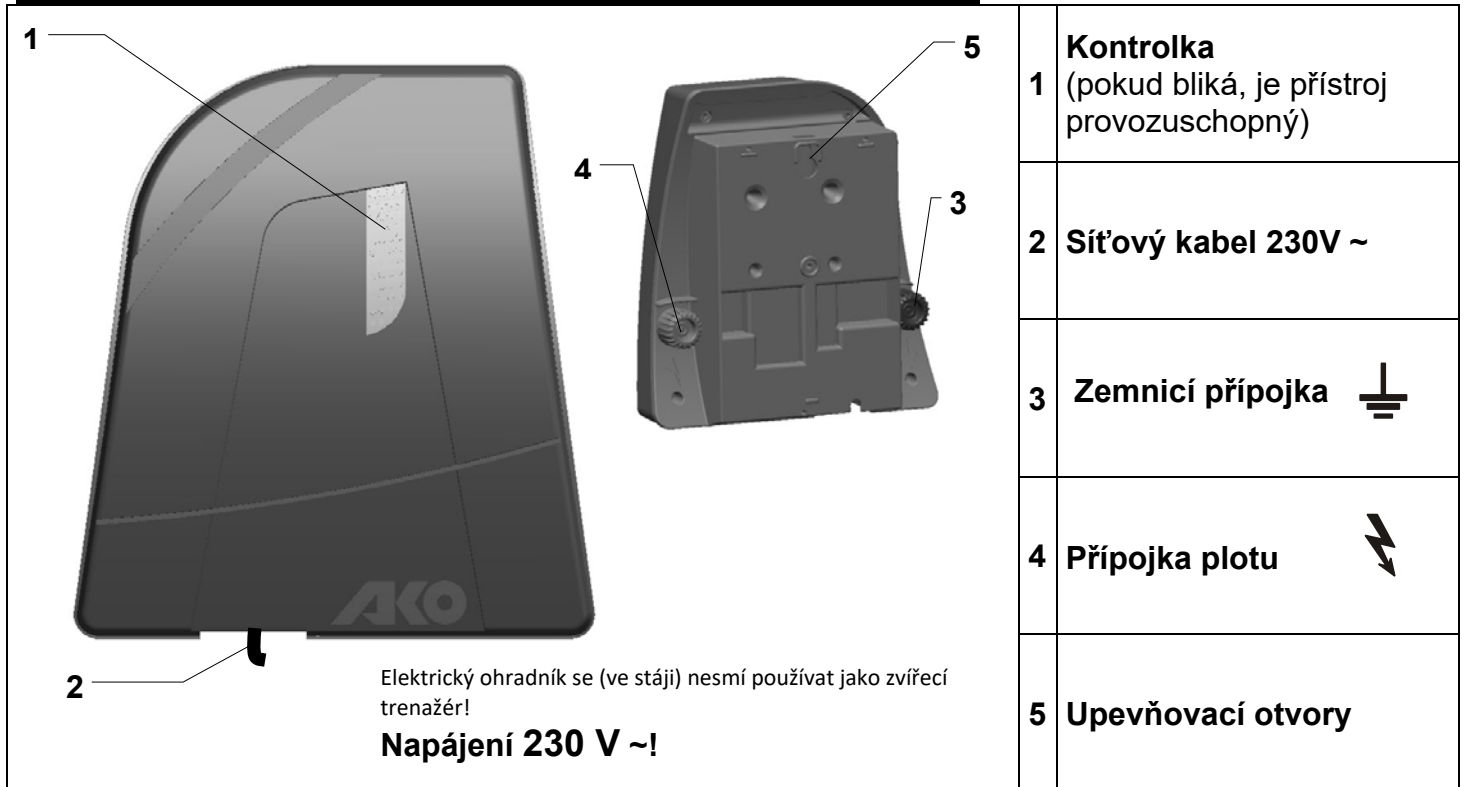
**Questo apparecchio gode di una garanzia di 3 anni, conformemente alle nostre condizioni di garanzia Avvertenze di sicurezza, collegamento a terra, messa in funzione, condizioni di garanzia e possibili fonti di guasto sono consultabili sulle istruzioni d'uso accluse.**

### Indirizzi Assistenza:

Rivolgersi ai rivenditori specializzati.

# Návod k obsluze daného typu zařízení

-FA120-



## a.) Montáž

Upevňovací otvory (5) jsou určeny pro montáž na zeď. Přístroj musí být instalován na svislé stěně, odolné proti požáru, se síťovým kabelem směřujícím dolů, viz obrázek výše. Při venkovní montáži se zařízení musí navíc chránit před deštěm a přímým slunečním zářením.

## b.) Popis funkce zařízení

Zařízení spusťte **bez** připojení plotu a uzemnění. Bliká-li kontrolka (1) v rytmu impulzů, je přístroj provozuschopný.

Neblinká-li kontrolka (1), musí být nejprve zkontrolováno síťové napětí, resp. napájecí vodiče. Není-li závada patrná, měl by zařízení zkontrolovat odborník.

## c.) Popis funkce s připojeným elektrickým plotem (plot + uzemnění)

Kontrolka (1) slouží pouze pro kontrolu funkce, avšak nereaguje na závady plotu nebo na výpadek napájení plotu. Nezbytné jsou pravidelné kontroly napětí plotu běžným měřicím přístrojem.

Pokud kontrolka bliká rychleji než cca 1x za sekundu, neprodleně zařízení vypněte. Před jeho opětovným uvedením do provozu je musí zkontrolovat odborník.

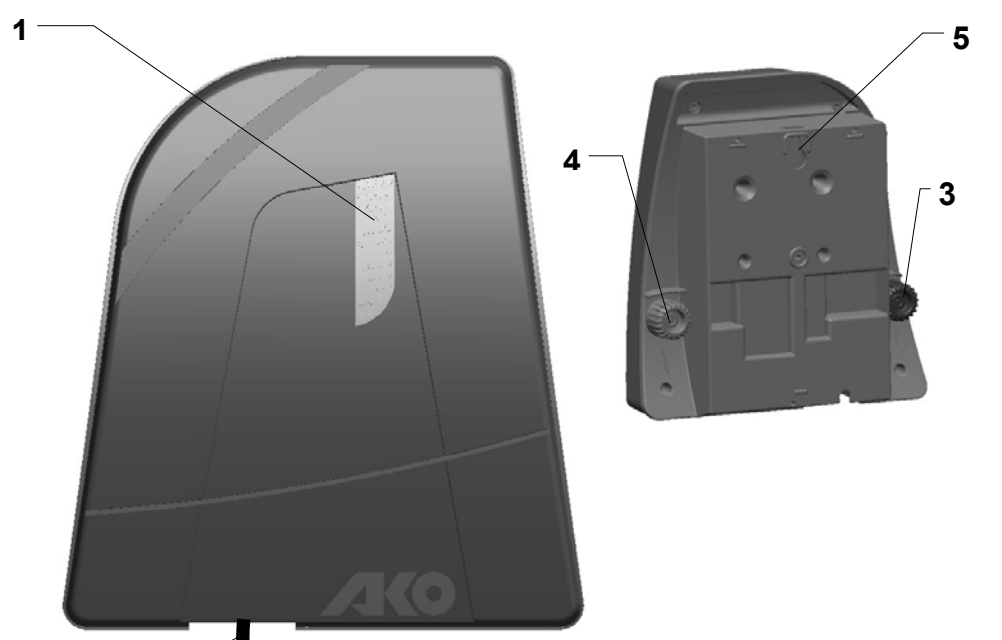


Každý provozovatel elektrických plotů je povinen provádět pravidelné kontroly napáječe a plotu v závislosti na provozních podmínkách, nejméně jednou denně!

- Prohlídka napáječe a hrazení
- Měření minimálního napětí 2500 V na každém místě hrazení

**Pro toto zařízení je poskytována tříletá záruka v souladu s našimi záručními podmínkami! Pokyny pro bezpečnost, uzemnění, informace o záručních podmínkách a možných zdrojích závad naleznete v příloženém návodu k použití!**

### Szerviz címek:

Kérjük, forduljon a szakkereskedőjéhez.

 <p>Zariadenie elektrického ohradníka sa nesmie (v maštali) používať ako tréningové zariadenie pre zvieratá! <b>Napájania na 230 V ~!</b></p>	<b>1 Kontrolka</b> (ak bliká, zariadenie je funkčné)
	<b>2 Sieťový kábel 230V ~</b>
	<b>3 Uzemnenie</b> 
	<b>4 Pripojenie plotu</b> 
	<b>5 Montážne otvory</b>

## a.) Montáž

Montážne otvory (5) sú určené pre montáž na stenu. Zariadenie musí byť namontované na zvislú, ohňovzdornú stenu so sieťovým káblom smerom nadol, vid' obrázok vyššie. Pri montáži vonku je prístroj potrebné následne chrániť pred dažďom a priamym slnečným žiarením.

## b.) Popis funkcií zariadenia

Zapnite zariadenie **bez** pripojenia plotu a zeme. Ak bliká kontrolné svetlo (1) v takte impulzov, zariadenie je funkčné.

Ak kontrolné svetlo (1) neblinká, skontrolujte najprv sieťové napätie resp. sieťový prívod. Ak nemožno nájsť chybu, potom dajte zariadenie skontrolovať odborníkovi.

## c.) Popis funkcií pri pripojenom oplotení ( plot + zem )

Kontrolné svetlo (1) slúži na funkčnú kontrolu, no nereaguje na poruchy v oplotení alebo na výpadok napájania na plote. Je nevyhnutné, aby ste pomocou bežného meracieho zariadenia pravidelne vykonávali kontroly napätia na oplotení.

Ak kontrolné svetlo bliká rýchlejšie ako asi 1x za sekundu, zariadenie okamžite vypnite a pred opätovným uvedením do prevádzky nechajte zariadenie skontrolovať odborníkovi.

Každý prevádzkovateľ elektrického oplatenia je zo zákona povinný v závislosti od prevádzkových podmienok pravidelne napájať zariadenie a plot kontrolovať, minimálne však raz denne!

- Vizuálna kontrola zariadenia a ohrady
- Meranie minimálneho napätia 2500V v každom bode plotu

**Toto zariadenie má záručnú lehotu 3 roky v zmysle našich záručných podmienok!**

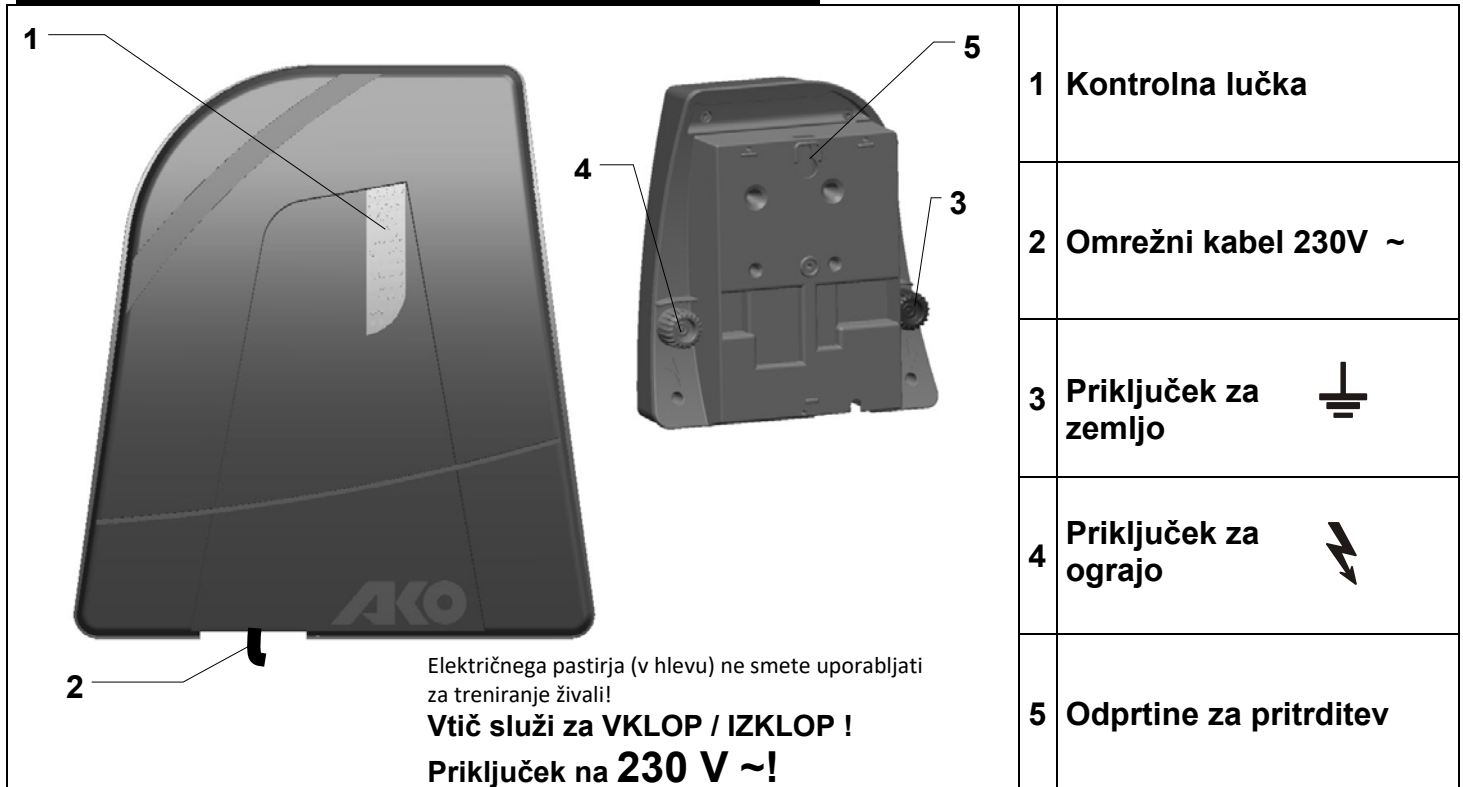
**Bezpečnostné pokyny, uzemnenie, uvedenie do prevádzky, záručné podmienky a možné príčiny poruchy nájdete prosím v návode na obsluhu!**

### SERVISNÉ adresy:

Obráťte sa prosím na svojho špecializovaného predajcu.

# Navodila za uporabo te naprave

-FA120-



## a.) Montaža

Odprtine za pritrditev (5) služijo montaži na steno. Napravo morate namestiti na navpično, proti ognju odporno steno s kablom navzdol. Glejte zgornjo sliko. Pri montaži zunaj mora biti naprava dodatno zavarovana pred dežjem in direktnimi sončnimi žarki.

## b.) Opis funkcij naprave

Zaženite napravo **brez** priključka ograje in zemlje. Če kontrolna lučka (1) utripa v taktu impulzov, je naprava primerna za obratovanje.

Če kontrolna lučka (1) ne utripa, je treba najprej preveriti omrežno napetost oz. napeljavo. Če tam ne najdete napake, mora aparat pregledati strokovnjak.

## c.) Opis funkcij s priključeno ograjo (ograj + zemlja)

Kontrolna lučka (1) služi le za kontrolo delovanja, ne odziva pa se na napake v ograji ali pri izpadu napetosti ograje. Redno preverjanje napetosti z običajno merilno napravo je nujno potrebno.

Če kontrolna lučka utripa hitreje kot 1x na sekundo, je napravo treba takoj izklopiti in jo mora pred ponovnim zagonom pregledati strokovnjak.

Vsak uporabnik električne ograje zakonsko dolžan redno in skladno z navodili pregledovati ograjo in instalacijo, in sicer najmanj enkrat dnevno!

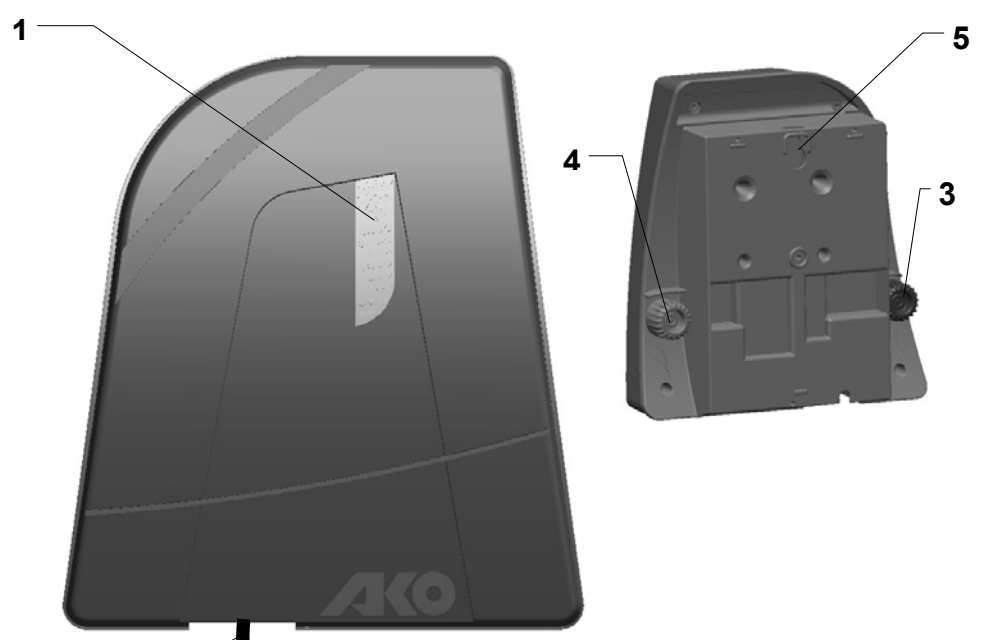


- Vizualni pregled naprave in instalacije.
- Meritev najnižje napetosti 2500 V na vsakem mestu ograje

**Za to napravo velja 3-letna garancija v skladu z našimi garancijskimi pogoji!**

**Varnostne napotke, ozemljitev, zagon, garancijske pogoje in možne vire napak si pogledajte v priloženih navodilih za uporabo!**

**Naslovi SERVISOV:**

Prosimo, obrnite se na vašega prodajalca.

 <p>A mezei kerítéskészüléket (az istállóban) tilos állatedző gépként használni! <b>Csatlakozás 230 V ~ feszültséghez</b></p>	<b>1 Ellenőrző lámpa</b> (villog, ha a készülék üzemkész)
	<b>2 Hálózati kábel 230 V ~</b>
	<b>3 Földcsatlakozás</b> 
	<b>4 Kerítés-csatlakozás</b> 
	<b>5 Rögzítő furatok</b>

## a.) Szerelés

A rögzítő csavarok (5) a falra szereléshez valók. A készüléket szerelje rá egy függőleges, tűzbiztos falra a hálózati kábellel lefelé a fenti kép szerint. Külső szerelés esetén a készüléket még esőtől és közvetlen napsütéstől óvni kell.

## b.) A készülék működési módja

A készüléket helyezze kerítés és földelés csatlakoztatása **nélkül** üzembe. Ha villog az ellenőrző lámpa (1) az impulzusok ütemében, akkor a készülék működőképes.

Ha villog az ellenőrző lámpa (1), akkor csak a hálózati feszültséget ill. a hálózati bevezetést kell ellenőrizni. Ha nem található a hiba, akkor szakembert kell segítségül hívni.

## c.) Működési leírás csatlakoztatott elektromos villanypásztor kerítéssel (kerítés + föld)

Az ellenőrző lámpa (1) csak működési ellenőrzőként szolgál, de nem jelzi a hibát vagy a kerítés-feszültség kimaradását. A kerítés feszültségének rendszeres ellenőrzése kereskedelmi mérőműszerrel nélkülözhetetlen.

Ha az ellenőrző lámpa gyorsabban villog, mint 1 x másodpercenként, akkor a készüléket azonnal kapcsolja ki és visszakapcsolás előtt azt szakember ellenőrizze.

Az elektromos villanypásztor kerítés használóját a törvény kötelezi arra, hogy kerítés berendezését rendszeresen, a használati körülményeknek megfelelően naponta legalább egy alkalommal az alábbi módon ellenőrizze:

- az elektromos villanypásztor kerítés és készülékének szemrevételezése
- a kerítés minden pontján a 2500 V minimális feszültség meglétének mérése.

Ehhez a készülékhez az üzleti feltételeink szerinti **3-éves garancia jár.**

**Kérjük, hogy a biztonsági útmutatásokat, földelést, üzembe helyezést, garanciális feltételeket és a lehetséges hibaforrásokat tekintse meg a mellékelt kezelési útmutatóban!**

### Szerviz címek:

Kérjük, forduljon a szaktereskedőjéhez.

 <p>Električna ograda ne smije se rabiti kao elektrošoker za životinje (u štali)!</p> <p><b>Priključak na 230 V ~!</b></p>	<p><b>1 Kontrolna žaruljica</b> (ukoliko treperi, uređaj je spreman za rad)</p>
	<p><b>2 Mrežni kabel 230V ~</b></p>
	<p><b>3 Priključak za uzemljenje</b> </p>
	<p><b>4 Priključak za ogradu</b> </p>
	<p><b>5 Rupe za pričvršćivanje</b></p>

## a.) Montaža

Rupe za pričvršćivanje (5) služe za zidnu montažu. Uređaj se mora montirati na okomiti vatrootporni zid s mrežnim kabelom prema dolje, vidi gornju sliku. Kod vanjske montaže uređaj mora dodatno biti zaštićen od kiše i izravnog sunčevog zračenja.

## b.) Opis funkcija uređaja

Uređaj stavite u pogon **bez** priključivanja ograde i uzemljenja. Ukoliko kontrolna žaruljica (1) treperi u taktu impulsa, uređaj je spreman za rad.

Ukoliko kontrolna žaruljica (1) ne treperi, mora se najprije provjeriti mrežni napon odnosno priključak na mrežu. Ukoliko se greška ne može pronaći, uređaj treba dati na pregled stručnoj osobi.

## c.) Opis funkcija sa priključenom ogradom (ograda + uzemljenje)

Kontrolna žaruljica služi samo za provjeru ispravnosti, ali ne reagira na greške odnosno nestanak napona na ogradi. Stoga je neophodna redovita provjera napona na ogradi pomoću uobičajenog mjernog uređaja.

Ukoliko kontrolna žaruljica treperi brže nego jednom u sekundi, uređaj treba odmah isključiti i podvrgnuti ga stručnom pregledu prije ponovnog stavljanja u rad.

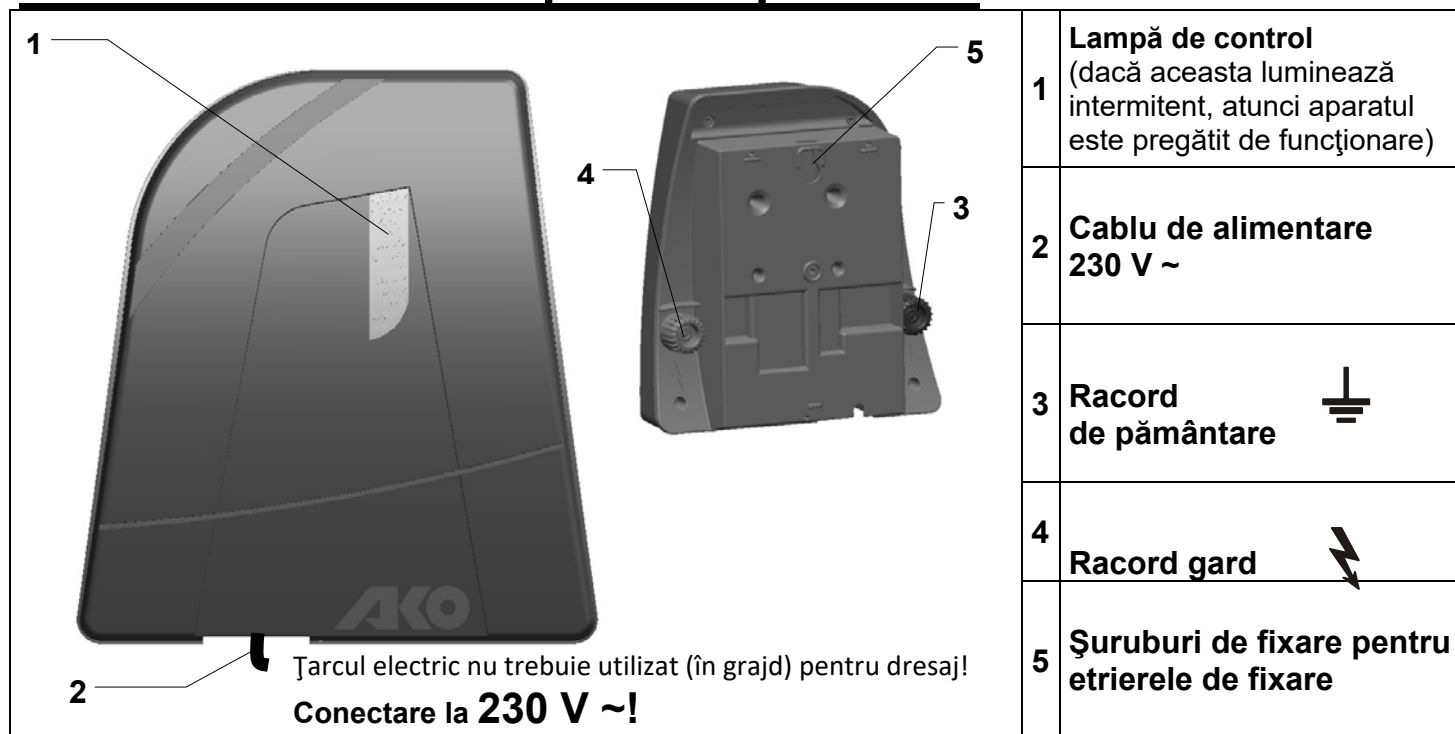
Svaki korisnik električnih ograda je zakonski obavezan da uređaj za električnu ogradu kao i samu ogradu redovito provjerava shodno odredbama o primjeni, najmanje jednom dnevno!

- vizualna provjera uređaja i ograde
- mjerenje minimalnog napona od 2500 V na čitavoj ogradi

**Za ovaj uređaj važi trogodišnje jamstvo, u skladu sa našim jamstvenim uvjetima!**  
**Sigurnosne naputke, upute za uzemljenje i puštanje u rad, jamstvene uvjete i opise mogućih izvora grešaka naći ćete u priloženim Uputama za rukovanje!**

### SERVISNE adrese:

Obratite Vašem specijaliziranom prodavaču.



## a.) Montare

Etrierul de fixare anexat (6) trebuie să fie fixat cu ajutorul șuruburilor (5) în spatele aparatului. Aparatul trebuie să fie montat pe un perete vertical, ignifug cu racordul de pământare și de îngrădire în jos, vezi imaginea de mai sus. În cazul montajului exterior aparatul trebuie să fie protejat de ploaie și de razele directe ale soarelui.

## b.) Descrierea funcționării aparatului

Punerea în funcțiune a aparatului **FĂRĂ** racordul la gard și pământare. Dacă acum lampa de control (1) luminează în ritmul impulsurilor, atunci aparatul este în stare de funcționare. Dacă lampa de control (1) nu se aprinde intermitent, atunci trebuie verificată tensiunea de alimentare, respectiv cablul de alimentare cu energie electrică. Dacă nu se poate detecta o defecțiune, atunci aparatul ar trebui verificat de către un specialist.

## c.) Verificarea funcționării cu instalație de îngrădire racordată (gard + pământ)

Lampa de control (1) este utilizată pentru controlul funcționării, totuși nu reacționează la erori în instalația de îngrădire sau în cazul căderii tensiunii gardului. O verificare la intervale regulate a tensiunii gardului cu un aparat de măsură standard este obligatorie.

În situația în care lampa de control luminează intermitent mai rapid de aproximativ 1x pe secundă, atunci aparatul trebuie imediat oprit și verificat de către un specialist înainte de repunerea în funcțiune.

În situația în care lămpile de control luminează intermitent mai rapid de aproximativ 1x pe secundă, atunci aparatul trebuie imediat oprit și verificat de către un specialist înainte de repunerea în funcțiune.

Fiecare utilizator de instalații de electrificare a gardurilor este obligat prin lege să verifice cel puțin o dată pe zi aparatul de electrificare și instalația gardului, conform condițiilor de exploatare!

- Verificare vizuală a aparatului și a instalației gardului.
- Măsurarea tensiunii minime de 2500 V în fiecare punct al gardului

**Pentru acest aparat este valabilă o perioadă de garanție de 3 ani în conformitate cu condițiile noastre de garanție!**

**Indicațiile cu privire la siguranță, pământare, punere în funcțiune, condițiile de garanție și posibilele surse ale defecțiunilor trebuie consultate din manualul de utilizare anexat!**

### Adrese de SERVICE:

Va rugăm să vă adresați reprezentantului de specialitate





# Gerätespezifische Bedienungsanweisung

-FA100K-

**mögliche Stromquellen :**  
 - 12 Volt  
 - spezieller 230 Volt Netzadapter, nur für den Innenbereich(Art. 371023)

Das Weidezaungerät darf (im Stall) nicht als Tier-Trainer verwendet werden!

1	<b>Kontrollleuchten</b> (grüne und rote Leuchte)
2	<b>Zaunanschluss</b> 
3	<b>Erdanschluss</b> 
4	<b>12V – Anschlusskabel / 230V-Netzadapter</b>
5	<b>Befestigungsbohrung</b>

## a.) Montage

Das Gerät muss grundsätzlich senkrecht hängend, mit dem Batterieanschlusskabel nach unten betrieben werden und möglichst vor Regen geschützt sein, siehe obiges Bild. Bei Wandmontage muss es an einer feuerfesten Wand montiert werden. Für die Außenmontage kann ein verzinkter Metallkasten als Zubehör (Art.-Nr.:44656) benutzt werden, er schützt das Gerät und nimmt gleichzeitig den Akku auf.

## b.) Funktionsbeschreibung des Gerätes

Gerät **ohne** Zaun und Erde in Betrieb nehmen. Beim Anschluss des 12V-Akkus auf richtige Polung achten ( rot + und schwarz - ). Blinkt die Kontrollleuchte (1) grün, ist das Gerät funktionstüchtig. Blinkt die Kontrollleuchte (1) grün und gleichzeitig rot bzw. nur rot muss der Akku auf seine Spannung (min.11,9V) hin überprüft werden. Blinkt die Kontrollleuchte (1) nicht, Polung des Anschlusskabels an den 12V-Akku überprüfen bzw. das Gerät vom Fachmann überprüfen lassen.

## c.) Funktionsbeschreibung mit angeschlossener Zaunanlage ( Zaun + Erde )

	grüne Leuchte	rote Leuchte	Gerätefunktion	Akkuzustand
1	<b>JA</b>	NEIN	Gerät arbeitet	ausreichende Ladung (>11,9V)
2	<b>JA</b>	<b>JA</b>	Gerät arbeitet	Ladezustand niedrig, baldmöglichst laden
3	NEIN	<b>JA</b>	Gerät arbeitet nicht, keine Impulse	Tiefentladeschutz hat angesprochen. Akku ist leer, sofort tauschen bzw. nachladen

- Blinkt keine der beiden Leuchten, muss zunächst der Batterieanschluss auf richtige Polung und der Akku auf ausreichende Spannung überprüft werden. Wird hierbei kein Fehler gefunden, muss das Gerät durch einen Fachmann überprüft werden.
- Die grüne Leuchte dient nur zur Funktionskontrolle, reagiert jedoch **nicht** auf Fehler in der Zaunanlage oder Ausfall der Zaunspannung.

Sollte die grüne Kontrollleuchte schneller als ca. 1x pro Sekunde blinken, ist das Gerät sofort abzuschalten und muss vor Wiederinbetriebnahme fachmännisch überprüft werden.

!!! Achtung: Erdstäbe sind nicht im Lieferumfang enthalten !!!

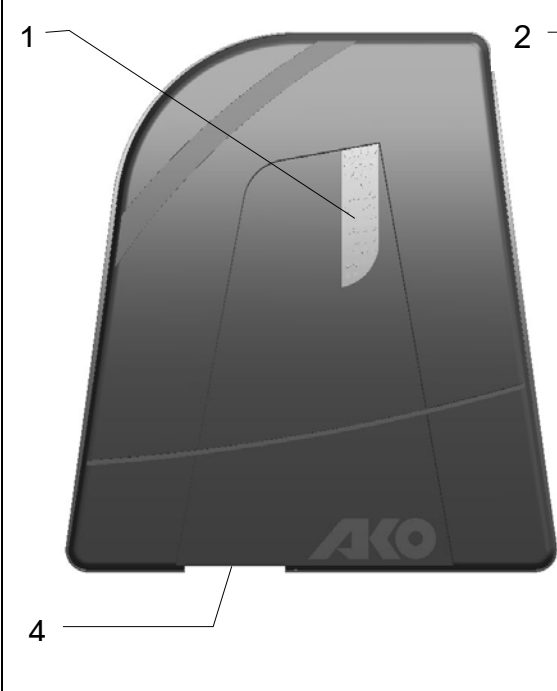



Jeder Benutzer von Elektrozaunanlagen ist gesetzlich verpflichtet, das Zaungerät und die Zaunanlage regelmäßig, entsprechend den Einsatzbedingungen zu kontrollieren, mindestens einmal täglich!

- Sichtprüfung des Gerätes und der Zaunanlage.
- Messung der Mindestspannung von 2500V an jeder Stelle des Zaunes

**Für dieses Gerät gilt eine 3-jährige Garantie, entsprechend unseren Garantiebedingungen! Sicherheitshinweise, Erdung, Inbetriebnahme, Batterie- und Akkupflege, Garantiebedingungen und mögliche Fehlerquellen entnehmen Sie bitte der beigelegten Bedienungsanweisung!**

### SERVICE-Adressen:

Bitte wenden sie sich an ihren Fachhändler!

	 <p><b>Regimi di esercizio:</b> 12 Volt/ 230 volt tramite adattatore di rete speciale, for indoor use only! (Art.-Nr.: 371023)</p> <p>L'elettrofiscatore per recinzioni non può essere utilizzato (nella stalla) come addestratore di animali.</p>	<p><b>1</b> Spie luminose (spia verde e spia rossa)</p>
		<p><b>2</b> Collegamento recinto </p>
		<p><b>3</b> Messa a terra </p>
		<p><b>4</b> 12V – Cavo collegamento batteria a 12V / Adattatore 230V</p>
		<p><b>5</b> Fori di fissaggio</p>

## Descrizione delle funzioni:

Mettere in funzione l'apparecchio senza i collegamenti a terra e al recinto.

- Se lampeggia **soltanto** la spia verde, l'apparecchio e la batteria sono a posto. Il recinto può essere collegato.
- Se la spia rossa e quella verde lampeggiano contemporaneamente, si tratta di un messaggio di avvertimento sulla batteria, l'accumulatore deve essere ricaricato a breve. L'apparecchio manda ancora impulsi al recinto.
- Se lampeggia da sola la spia rossa, si è inserita la protezione di scarica (necessaria per proteggere l'accumulatore da un danneggiamento permanente). L'apparecchio ora non emette più impulsi al recinto, ricaricare o sostituire immediatamente l'accumulatore.
- Se non lampeggia nessuna delle due spie, l'apparecchio non riceve corrente dall'accumulatore (fare attenzione alla corretta polarizzazione elettrica; eventualmente è guasto l'accumulatore o l'apparecchio).
- L'apparecchio **non** segnala eventuali guasti sulla linea di recinzione.

## Avvertenze importanti:

L'apparecchio deve essere azionato in posizione verticale, con il cavo di collegamento batteria rivolto verso il basso e protetto dalla pioggia; vedere immagine sopra. In caso di montaggio a parete è necessario installare l'apparecchio su una parete ignifuga. Per il montaggio esterno è possibile utilizzare una scatola metallica zincata (n. articolo: 44656), che protegge l'apparecchio e funge da sede per l'accumulatore.

Fare attenzione alla corretta polarizzazione elettrica durante il collegamento dell'accumulatore ( rosso + e nero - ). !!! Attenzione: I picchetti di terra non sono parte della fornitura!!!

Non collegare la terra dell' apparecchio ai conduttori di terra della rete di alimentazione della corrente.

Ogni utilizzatore dell'impianto di recinzione elettrificata ha l'obbligo per legge di controllare l'apparecchio per l'elettrofiscatura e l'impianto di recinzione elettrificata, almeno una volta al giorno!

- Controllo visivo dell'apparecchio e dell'impianto.
- Misurazione della tensione minima di 2500 V in ogni punto della recinzione.

**Questo apparecchio gode di una garanzia di 3 anni, conformemente alle nostre condizioni di garanzia! Avvertenze di sicurezza, collegamento a terra, messa in funzione, manutenzione della batteria e dell'accumulatore, condizioni di garanzia e possibili fonti di guasto sono consultabili sulle istruzioni d'uso accluse.**

## Indirizzi Assistenza:

Rivolgersi ai rivenditori specializzati.

 <p><b>Možné zdroje elektrického prúdu:</b>          - 12 Voltov          - špeciálny 230 V sieťový adaptér, for indoor use only!          (Art.-Nr.: 371023)  <b>Zariadenie elektrického ohradníka sa nesmie (v maštali) používať ako tréningové zariadenie pre zvieratá!</b></p>	<b>1 Kontrolné svetlá</b> (zelená a červená kontrolka)
	<b>2 Pripojenie plota</b> ⚡
	<b>3 Uzemnenie</b> ⚡
	<b>4 12V pripájací kábel / 230V-sieťový adaptér</b>
	<b>5 Montážne otvory</b>

## a.) Montáž

Zariadenie musí byť prevádzkované zásadne v zvislej, zavesenej polohe s káblami pre pripojenie batérie smerom nadol a musí byť chránené pred dažďom, vid' obrázok vyššie. Pri montáži na stenu musí byť namontovaná na ohňovzdornej stene. Pri montáži v exteriéri je možné použiť ako príslušenstvo pozinkovanú kovovú skriňu (položka.č.:44656), skriňa chráni zariadenie a poskytuje priestor pre akumulátor.

## b.) Popis funkcií zariadenia

Uvedte zariadenie do prevádzky **bez** pripojenia plota a zeme. Pri zapájaní 12V akumulátora dbajte na správnu polaritu ( červený + a čierny - ). Ak kontrolné svetlo (1) bliká na zeleno, zariadenie je funkčné. Ak kontrolné svetlo (1) svieti na zeleno a zároveň na červeno resp. iba na červeno je potrebné skontrolovať napätie akumulátora (min. 11,9V). Ak kontrolné svetlo (1) neblinká, skontrolujte polaritu pripájacieho kábla k 12V akumulátoru resp. nechajte zariadenie skontrolovať odborníkovi.

## c.) Popis funkcií pri pripojenom plote ( plot + zem )

	zelené svetlo	červené svetlo	Funkcia zariadenia	Sta akumulátora
1	ÁNO	NIE	Zariadenie pracuje	dostatočné nabitie (>11,9V)
2	ÁNO	ÁNO	Zariadenie pracuje	Slabý stav nabitia, nabiť čo najskôr
3	NIE	ÁNO	Zariadenie nefunguje, žiadne impulzy	Ochrana nadmerného vybitia spustená. Akumulátor je vybitý, okamžitá výmena resp. dobitie

- Ak neblinká ani jednu kontrolné svetlo, potom je potrebné najprv preveriť správnu polaritu zapojenia batérie a stav nabitia akumulátora. Ak tu nenastala chyba, zariadenie musí skontrolovať odborník.
- Zelené svetlo slúži ako funkčná kontrola, **nereaguje** však na poruchy plota alebo výpadok napájania plota.

Ak kontrolné svetlo bliká častejšie ako asi 1x za sekundu, zariadenie okamžite vypnite a pred opätovným uvedením do prevádzky ho nechajte skontrolovať odborníkovi.

!!! Pozor: Uzemniace kolíky nie sú súčasťou štandardnej dodávky !!!

Každý prevádzkovateľ elektrického oplotenia je zo zákona povinný v závislosti od prevádzkových podmienok pravidelne napájacie zariadenie a plot kontrolovať, minimálne však raz denne!

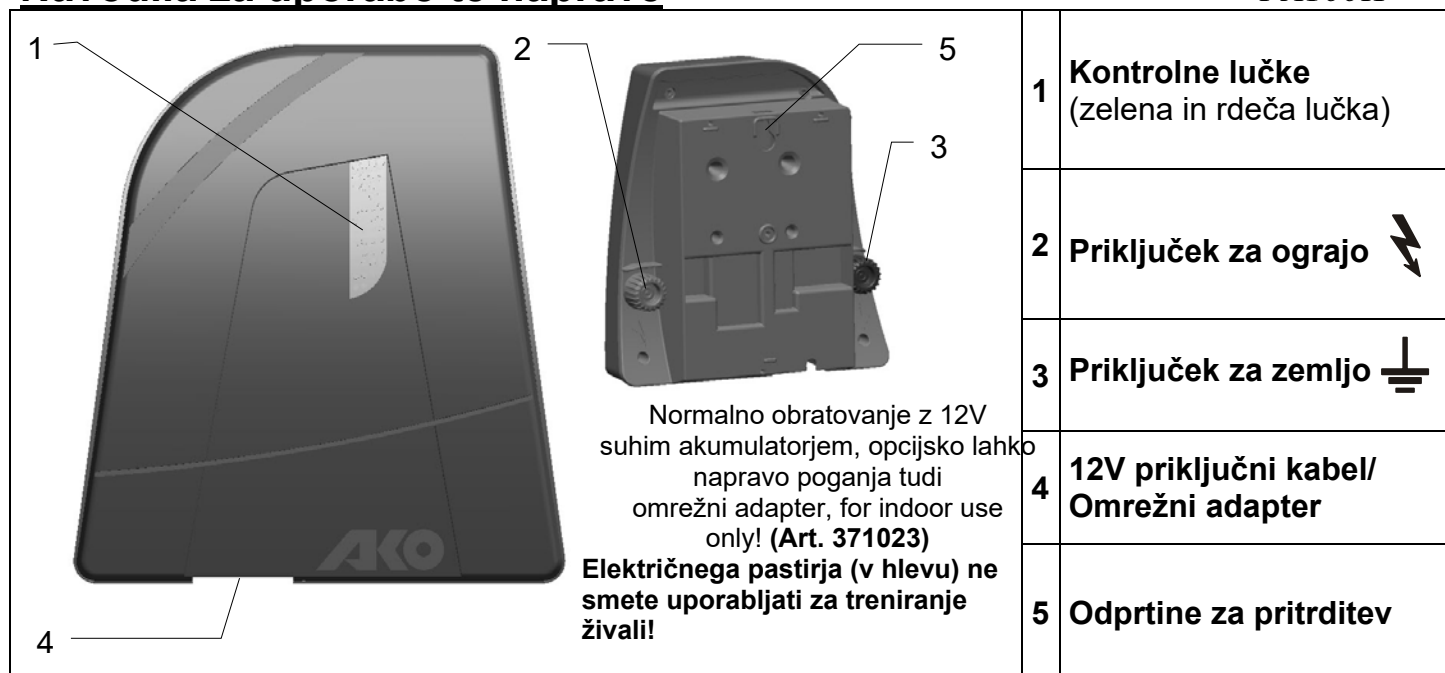
- Vizuálna kontrola zariadenia a ohrady
- Meranie minimálneho napätia 2500V v každom bode plota

Každé zariadenie má záručnú lehotu 3 roky v zmysle našich záručných podmienok!

Bezpečnostné pokyny, uzemnenie, uvedenie do prevádzky, údržbu batérie a akumulátora, záručné podmienky a možné príčiny poruchy nájdete prosím v návode na obsluhu!

## SERVISNÉ adresy:

Obráťte sa prosím na svojho špecializovaného predajcu.



## a.) Montaža

Naprava načeloma lahko obratuje, če je postavljena navpično in s priključnim kablom za baterijo navzdol, po možnosti naj bo zavarovana pred dežjem. Glejte zgornjo sliko levo. Pri stenski montaži jo namestite na steno, ki je odporna proti ognju. Pri zunanji montaži lahko kot dodatno opremo uporabite pocinkan kovinski zaboj (št.art.:44656), ki ščiti napravo in istočasno prevzame akumulator.

## b.) Opis funkcij naprave

Zaženite napravo **brez** ograje in zemlje. Pri priključitvi 12V akumulatorja pazite na pravilen pol (rdeči + in črni -). Če kontrolna lučka (1) utripa zeleno, je naprava primerna za obratovanje. Če kontrolna lučka (1) istočasno utripa zeleno in rdeče oz. samo rdeče, je treba preveriti napetost akumulatorja (min.11,9V). Če kontrolna lučka (1) ne utripa, je treba preveriti pol priključnega kabla na 12V akumulatorju oz. naj aparat pregleda strokovnjak.

## c.) Opis funkcij s priključeno ograjo (ograj + zemlja)

	zelena lučka	rdeča lučka	Funkcija naprave	Stanje akumulatorja
1	DA	NE	Naprava deluje	zadostno polnjenje (>11,9V)
2	DA	DA	Naprava deluje	Stanje napolnjenosti nizko, čimprej napolniti
3	NE	DA	Aparat ne deluje, ni impulzov	Aktivirala se je zaščita pred popolnim izpraznjenjem. Akumulator je prazen, takoj zamenjajte oz. napolnite

- Če nobena od obeh lučk ne utripa, je treba najprej preveriti, če je pol priključka baterije pravilen in ima akumulator zadostno napetost. Če napake pri tem ne najdete, mora aparat pregledati strokovnjak.
- Zelena lučka služi le za kontrolo delovanja, **ne** odziva pa se na napake v ograji ali pri izpadu napetosti ograje.

Če zelena lučka utripa hitreje kot pribl. 1x na sekundo, je napravo treba takoj izklopiti in jo mora pred ponovnim zagonom pregledati strokovnjak.

!!! Pozor: Ozemljitvene palice niso del dobave !!!

Vsak uporabnik električne ograje zakonsko dolžan redno in skladno z navodili pregledovati ograjo in instalacijo, in sicer najmanj enkrat dnevno!

- Vizualni pregled naprave in instalacije.
- Meritev najnižje napetosti 2500 V na vsakem mestu ograje

**Za to napravo velja 3-letna garancija v skladu z našimi garancijskimi pogoji!**

**Varnostne napotke, ozemljitev, zagon, vzdrževanje baterije in akumulatorja, garancijske pogoje in možne vire napak si pogledajte v priloženih navodilih za uporabo!**

## Naslovi SERVISOV:

Prosimo, obrnite se na vašega prodajalca

	1	<b>Ellenőrző lámpák</b> (zöld és piros lámpa)
	2	<b>Kerítéscsatlakozás</b> ⚡
	3	<b>Földcsatlakozás</b> ⚡
	4	<b>12V csatlakozó kábel / 230V-os hálózati adapter csatlak.</b>
	5	<b>Rögzítő furatok</b>

**Üzem módok:**  
 -12 Volt  
 - különleges 230 V hálózati adapter, for indoor use only!  
 (Art.-Nr.: 371023)  
**A mezei kerítéskészüléket (az istállóban) tilos állatedző gépként használni!**

## a.) Felszerelés

A készüléknek feltétlenül függőleges helyzetben kell lennie, a telep csatlakozó kábele alul legyen, és a készülék lehetőleg esőtől védett helyen legyen felszerelve, lásd a fenti képet. Falra történő szereléskor tűzálló falat kell kiválasztani. Külső szereléshez tartozékként horganyzott fémszekrény (cikkszám 44656) használható, mely védi a készüléket és ugyanakkor az akkumulátort is.

## b.) A készülék működési módja

A készüléket helyezze kerítés és földelés **nélkül** üzembe. A 12 Volt feszültségű akkumulátorra való rákapcsoláskor ügyeljen a pólusok helyességére ( piros = +, fekete = - ). Ha villog a zöld ellenőrző lámpa (1), akkor a készülék működőképes. Ha villog a zöld ellenőrző lámpa (1) és egyidejűleg a piros is, vagy csak a piros villog, akkor ellenőrizze az akkumulátor feszültségét (min. 11,9 Volt legyen). Ha nem villog az ellenőrző lámpa (1), akkor ellenőrizze a 12 V akkumulátor csatlakozó kábelének pólusait, illetve a készüléket vizsgálta meg szakemberrel.

## c.) Működési leírás csatlakoztatott elektromos villanypásztor kerítéssel (kerítés + föld )

	zöld lámpa	piros lámpa	Készülék működése	Akkumulátor állapota
1	<b>IGEN</b>	<b>NEM</b>	A készülék működik	elegendő a töltés (>11,9V)
2	<b>IGEN</b>	<b>IGEN</b>	A készülék működik	a töltés szintje alacsony, mielőbb töltsse fel
3	<b>NEM</b>	<b>IGEN</b>	A készülék nem működik, nincs impulzus	működésbe lépett a mélykisülés elleni védelem. Lemerült az akkumulátor, azonnal cserélje, vagy töltsse fel.

- Ha a két lámpa egyike sem villog, akkor mielőbb ellenőrizze az áramforrás csatlakozásának pólushelyességét és ellenőrizze az akkumulátor feszültség szintjét. Ha itt nem talál hibát, akkor a készüléket ellenőriztesse szakemberrel.
- A zöld ellenőrző lámpa (1) csak működési ellenőrzőként szolgál, de **nem** reagál a kerítésben keletkezett hibára, vagy a kerítés feszültségellátásának kimaradására.

Ha az ellenőrző lámpa gyorsabban villog, mint 1 x másodpercenként, akkor a készüléket azonnal kapcsolja ki és visszacsatlakozás előtt szakemberrel ellenőriztesse.

!!! Figyelem: A földelő rudak a készüléknek nem tartozékai !!!

Az elektromos villanypásztor kerítés használóját a törvény kötelezi arra, hogy kerítés berendezését rendszeresen, a használati körülményeknek megfelelően naponta legalább egy alkalommal az alábbi módon ellenőrizze:

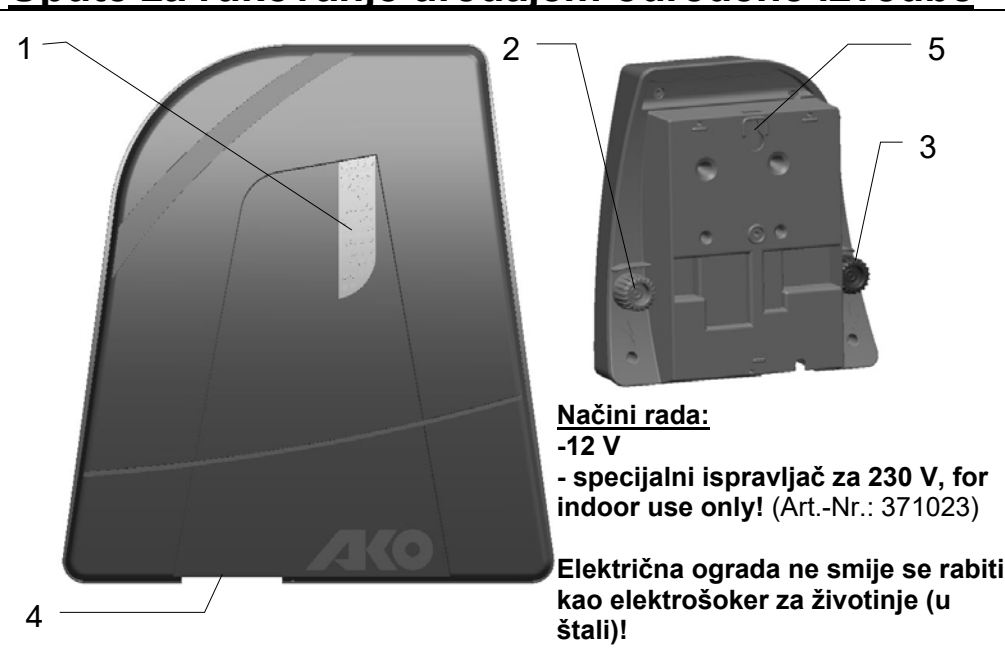
- az elektromos villanypásztor kerítés és készülékének szemrevételezése
- a kerítés minden pontján a 2500 V minimális feszültség meglétének mérése.

**Ehhez a készülékhez a garanciális feltételeink szerinti 3-éves garancia jár!**

**Kérjük, hogy a biztonsági útmutatásokat, földelést, üzembe helyezést, elem- és akkumulátorgondozást, garanciális feltételeket és a lehetséges hibaforrásokat tekintse meg a mellékelt kezelési útmutatóban!**



## Szerviz címek:

Kérjük, forduljon a szakterekedőjéhez.



**Načini rada:**  
 -12 V  
 - specijalni ispravljač za 230 V, for indoor use only! (Art.-Nr.: 371023)

Električna ograda ne smije se rabiti kao elektrošoker za životinje (u štali)!

1	<b>Kontrolne žaruljice</b> (zeleni i crveni žaruljica)
2	<b>Priključak za ogradu</b> 
3	<b>Priključak za uzemljenje</b> 
4	<b>Priključni kabel za 12V / mrežni adapter 230 V</b>
5	<b>Rupe za pričvršćivanje</b>

## a.) Montaža

Uređaj mora pri radu obavezno biti uspravno ovješeno, sa priključnim kabelom za bateriju usmjerenim na dolje te po mogućnosti zaštićen od kiše, vidi gornju sliku. Pri zidnoj montaži uređaj se mora montirati na vatrootporni zid. Za vanjsku montažu može se kao oprema primijeniti pocinčan metalni sanduk (br. artikla 44656), koji štiti uređaj i istovremeno drži akumulator.

## b.) Opis funkcija uređaja

Uređaj stavite u pogon **bez** priključivanja ograde i uzemljenja. Pri priključivanju akumulatora od 12 V obratite pozornost na pravilno spajanje polova (crveno + i crno -). Ukoliko treperi zelena kontrolna žaruljica (1), uređaj je spreman za rad. Ako istovremeno treperi i zelena i crvena odnosno samo crvena kontrolna žaruljica (1), mora se provjeriti napon akumulatora (najmanje 11,9 V). Ukoliko ne treperi nijedna kontrolna žaruljica (1), provjerite jesu li polovi priključnog kabela pravilno spojeni na akumulator od 12 V, odnosno dajte uređaj na pregled stručnoj osobi.

## c.) Opis funkcija sa priključenom ogradom (ograda + uzemljenje)

	Zelena žaruljica	Crvena žaruljica	Stanje uređaja	Stanje akumulatora
1	DA	NE	Uređaj radi.	Dovoljan napon (>11,9 V)
2	DA	DA	Uređaj radi.	Nizak napon, akumulator treba napuniti što je moguće prije.
3	NE	DA	Uređaj ne radi, nema impulsa.	Aktivirana je zaštita od potpunog pražnjenja, akumulator je prazan, treba odmah ga zamijeniti ili napuniti.

- Ukoliko ne treperi nijedna od žaruljica, mora se najprije provjeriti jesu li su polovi priključka baterije pravilno spojeni i da li ima dovoljno naponu u akumulatoru. Ukoliko se ne ustanovi nikakva greška, uređaj morate dati na pregled stručnoj osobi.
- Zelena kontrolna žaruljica služi samo za provjeru ispravnosti, ali **ne** reagira na greške odnosno nestanak napona na ogradi.

Ukoliko zelena kontrolna žaruljica treperi brže nego jednom u sekundi, uređaj treba odmah isključiti i podvrgnuti ga stručnom pregledu prije ponovnog stavljanja u rad.

!!! Pozor: Štapovi za uzemljenje nisu sadržani u isporuci !!!

Svaki korisnik električnih ograda je zakonski obavezan da uređaj za električnu ogradu kao i samu ogradu redovito provjerava shodno odredbama o primjeni, najmanje jednom dnevno!

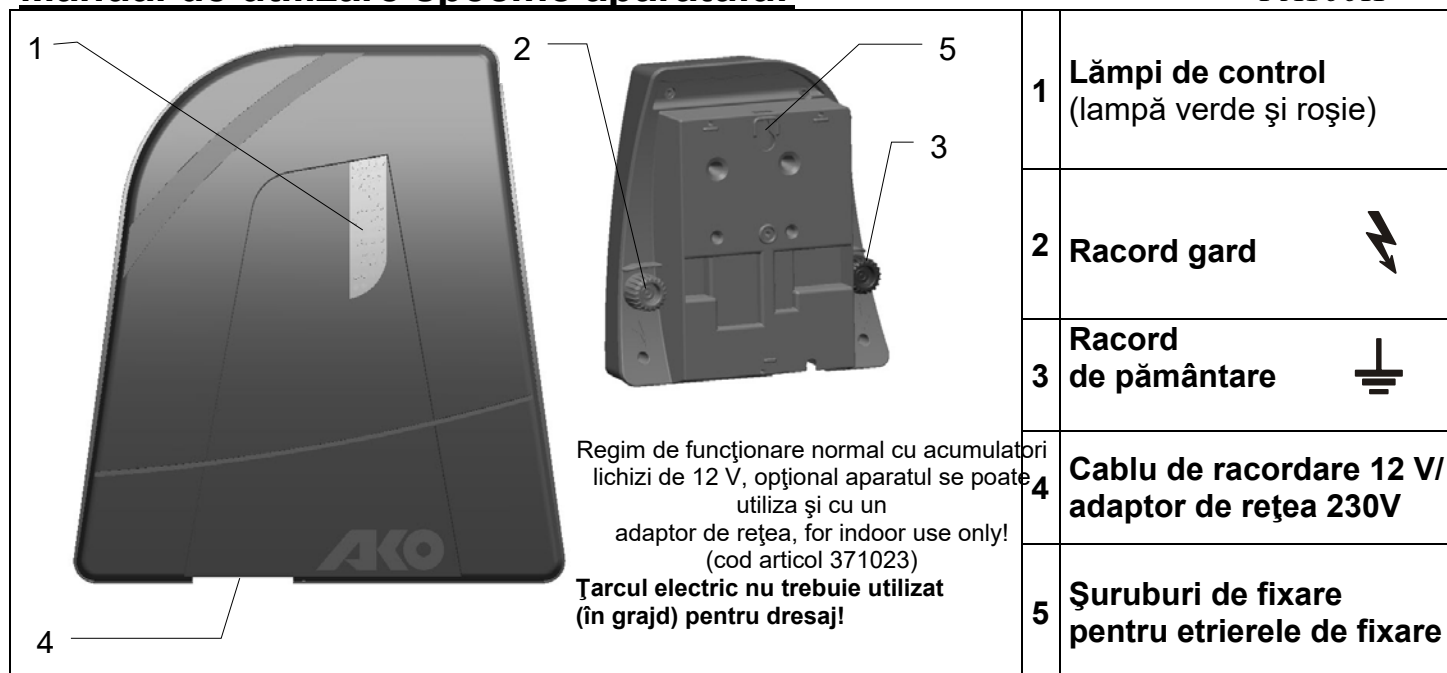
- vizualna provjera uređaja i ograde
- mjerenje minimalnog napona od 2500 V na čitavoj ogradi

**Za ovaj uređaj važi trogodišnje jamstvo, u skladu sa našim jamstvenim uvjetima!**

**Sigurnosne naputke, upute za uzemljenje, puštanje u rad, njegu baterija i akumulatora, jamstvene uvjete i opise mogućih izvora grešaka naći ćete u priloženim Uputama za rukovanje!**

SERVISNE adrese:

Obratite Vašem specijaliziranom prodavaču.



## a.) Montare

Etrierul de fixare anexat (6) este fixat cu ajutorul șuruburilor (5) în spatele aparatului. Aparatul trebuie să fie montat pe verticală cu racordul de pământare și pentru gard în jos, vezi imaginea de mai sus. În cazul montajului pe perete, acesta trebuie montat pe un perete rezistent la foc.

## b.) Descrierea funcționării aparatului

Punerea în funcțiune a aparatului **fără** gard și pământare. La racordarea unui acumulator de 12 V acordați atenție la polaritatea corespunzătoare (roșu + și negru -). Atunci când lampa de control (1) luminează verde intermitent, aparatul este în stare de funcționare. Dacă lampa de control luminează verde intermitent (1) și în același timp roșu, respectiv numai roșu, atunci acumulatorul trebuie verificat cu privire la tensiunea sa (minim 11,9 V). În situația în care lampa de control (1) nu se aprinde intermitent, verificați polaritatea cablului de conectare de la acumulator de 12 V, respectiv chemați un specialist să verifice aparatul.

## c.) Verificarea funcționării cu instalație de îngrădire racordată (gard + pământ)

	Lampă verde	Lampă roșie	Funcționarea aparatului	Starea acumulatorului
1	DA	NU	Aparatul lucrează	Încărcare suficientă (> 11,9 V)
2	DA	DA	Aparatul lucrează	Stare scăzută de încărcare, încărcați cât mai repede posibil
3	NU	DA	Aparatul nu funcționează, lipsă impulsuri	Protecție la descărcare a fost activată. Acumulatorul este gol, înlocuiți sau încărcați imediat

- Dacă nu se aprinde niciuna dintre lămpi, atunci trebuie să se verifice prima dată racordul bateriei cu privire la polaritatea corectă și acumulatorul cu privire la tensiunea suficientă. Dacă în acest caz nu se detectează o defecțiune, atunci aparatul trebuie să fie verificat de către un specialist.
- Lampa de culoare verde este utilizată pentru controlul funcționării, **nu** reacționează totuși la erori în instalația de îngrădire sau în cazul căderii tensiunii gardului.

În situația în care lampa de control de culoare verde luminează intermitent mai rapid de aproximativ 1x pe secundă, atunci aparatul trebuie imediat oprit și verificat de către un specialist înainte de punerea în funcțiune.!!! Atenție: Barele de pământare nu fac parte din volumul de livrare !!!

Fiecare utilizator de instalații de electrificare a gardurilor este obligat prin lege să verifice cel puțin o dată pe zi aparatul de electrificare și instalația gardului, conform condițiilor de exploatare!

- Verificare vizuală a aparatului și a instalației gardului.
- Măsurarea tensiunii minime de 2500 V în fiecare punct al gardului

**Pentru acest aparat este valabilă o perioadă de garanție de 3 ani în conformitate cu condițiile noastre de garanție!**

**Indicațiile cu privire la siguranță, pământare, punere în funcțiune, baterie și întreținerea acumulatorilor, condițiile de garanție și posibilele surse ale defecțiunilor trebuie consultate din manualul de utilizare anexat!**

### Adrese de SERVICE:

Va rugăm să va adresați reprezentantului de specialitate

**mögliche Stromquellen :**  
- 12 Volt

Das Weidezaungerät darf (im Stall) nicht als Tier-Trainer verwendet werden!

1	<b>Kontrollleuchte Zaunspannung</b>
2	<b>Kontrollleuchte 12V-Akku</b>
3	<b>Schalter</b>
4	<b>Befestigungsbohrungen</b>
5	<b>12V – Anschlusskabel</b>
6	<b>Erdanschluss</b> 
7	<b>Zaunanschluss</b> 

## a.) Montage

Das Gerät muss grundsätzlich senkrecht hängend, mit den Anschlüssen nach unten betrieben werden und möglichst vor Regen geschützt sein, siehe obiges Bild links. Bei Wandmontage muss es an einer feuerfesten Wand montiert werden. Für die Außenmontage kann ein verzinkter Metallkasten als Zubehör (Art.-Nr.:44656) benutzt werden, er schützt das Gerät und nimmt gleichzeitig den Akku auf.

## b.) Funktionsbeschreibung des Gerätes

Gerät **OHNE** Zaun und Erde in Betrieb nehmen. Beim Anschluss des 12V-Akkus auf richtige Polung achten (rot + und schwarz -). Blinkt die Zaunleuchte (1) grün, ist das Gerät funktionstüchtig. Blinkt zusätzlich die Akkuleuchte (2) rot muss der 12V-Akku auf seine Spannung hin überprüft werden. Blinkt die Zaunleuchte (1) nicht, Polung des 12V-Anschlusskabels an den Akku überprüfen bzw. das Gerät vom Fachmann überprüfen lassen.

## c.) Funktionsbeschreibung mit ANGESCHLOSSENER Zaunanlage ( Zaun + Erde )

Akkuleuchte (2) blinkt rot	Zaunleuchte (1) blinkt grün	Ticken hörbar	Ausgangsspannung	12V – Akku
1 NEIN	<b>JA</b>	<b>JA</b>	<b>&gt; 3500 V = Mindestanforderung</b>	<b>O.K. (&gt;12,2V)</b>
2 NEIN	NEIN	<b>JA</b>	<b>&lt; 3500 V ; siehe Fehlerquellen in der beigefügten Bedienungsanweisung (Figure 2, S.5)!</b>	<b>O.K. (&gt;12,2V)</b>
3 <b>JA</b>	<b>JA</b>	<b>JA</b>	<b>&gt; 3500 V = Mindestanforderung und:</b>	In Kürze laden bzw. austauschen
4 <b>JA</b>	NEIN	<b>JA</b>	<b>&lt; 3500 V ; siehe Fehlerquellen in der beigefügten Bedienungsanweisung (Figure 2, S.5)!</b> und:	In Kürze laden bzw. austauschen
5 <b>JA</b>	NEIN	NEIN	<b>Keine Impulse, Tiefentladeschutz aktiviert</b> →	Sofort laden bzw. austauschen
6 NEIN	NEIN	NEIN	siehe b.) Funktionsbeschreibung des Gerätes, ohne Zaun und Erde	

Sollte die Zaunleuchte (1) schneller als ca. 1x pro Sekunde blinken, ist das Gerät sofort abzuschalten und muss vor Wiederinbetriebnahme fachmännisch überprüft werden.

Zur Laufzeiterhöhung werden verschiedene Solarmodule mit Halterungen angeboten. Wir empfehlen den Einsatz eines Nassakkus mit 12V-85Ah, bzw. 12V-110Ah. Das Zubehör für dieses Gerät erhalten Sie über den Fachhandel!

!!! Achtung: Erdstäbe sind nicht im Lieferumfang enthalten (min. 3 Erdstäbe mit ca. 1m Länge verwenden) !!!

Jeder Benutzer von Elektrozaunanlagen ist gesetzlich verpflichtet, das Zaungerät und die Zaunanlage regelmäßig, entsprechend den Einsatzbedingungen zu kontrollieren, mindestens einmal täglich!

- Sichtprüfung des Gerätes und der Zaunanlage.
- Messung der Mindestspannung von 2500V an jeder Stelle des Zaunes

**Für dieses Gerät gilt eine 3-jährige Garantie, entsprechend unseren Garantiebedingungen!**

**Sicherheitshinweise, Erdung, Inbetriebnahme, Batterie- und Akkupflege, Garantiebedingungen und mögliche Fehlerquellen entnehmen Sie bitte der beigefügten Bedienungsanweisung!**

## SERVICE-Adressen:

Bitte wenden sie sich an ihren Fachhändler!



**Regimi di esercizio:**  
-12 Volt

L'elettrofiscatore per recinzioni non può essere utilizzato (nella stalla) come addestratore di animali.

1	Spia luminosa tensione della recinzione
2	Spia luminosa Accumulatore 12 Volt
3	Interruttore
4	Fori di fissaggio
5	12V – Cavo collegamento batteria a 12V
6	Collegamento a terra
7	Collegamento recinzione

## a.) Montaggio

L'apparecchio deve essere azionato in posizione verticale, con i collegamenti rivolti verso il basso e protetto il più possibile dalla pioggia; vedere immagine sopra a sinistra. In caso di montaggio a parete è necessario installare l'apparecchio su una parete ignifuga. Per il montaggio esterno è possibile utilizzare una scatola metallica zincata (n. articolo:44656) che protegge l'apparecchio e funge da sede per l'accumulatore.

## b.) Descrizione del funzionamento dell'apparecchio

Mettere in funzione l'apparecchio senza recinzione e collegamento a terra. Attenzione: verificare la corretta polarità al momento del collegamento dell'accumulatore 12V (rosso + e nero -) L'apparecchio è funzionale se la spia di recinzione (1) lampeggia verde. Se la spia dell'accumulatore da 12 V (2) lampeggia rosso, è necessario controllare la tensione dell'accumulatore. Se la spia della recinzione (1) non lampeggia, controllare la polarità del cavo di collegamento 12V all'accumulatore risp. sottoporre l'apparecchio al controllo di uno specialista.

## c.) Descrizione del funzionamento con l'impianto di recinzione collegato (recinzione + collegamento a terra)

Spia dell'accumulatore (2) lampeggia rosso	Spia della recinzione(1) lampeggia verde	Ticchetto udibile	Tensione di uscita	Accumulatore 12 Volt
1 NO	<b>SÌ</b>	<b>SÌ</b>	<b>&gt; 3500 v = requisito minimo</b>	<b>OK (&gt;12,2V)</b>
2 NO	NO	<b>SÌ</b>	<b>&lt; 3500 V; vedere la causa di errore nelle istruzioni per l'uso allegate (Fig. 2, p.5)!</b>	<b>OK (&gt;12,2V)</b>
3 <b>SÌ</b>	<b>SÌ</b>	<b>SÌ</b>	<b>&gt; 3500 V = requisito minimo e:</b>	Caricare risp. sostituire velocemente
4 <b>SÌ</b>	NO	<b>SÌ</b>	<b>&lt; 3500 V; vedere la causa di errore nelle istruzioni per l'uso allegate (Fig. 2, p. 5)!</b> <b>e:</b>	Caricare risp. sostituire velocemente
5 <b>SÌ</b>	NO	NO	<b>Nessun impulso, protezione da scarica eccessiva attivata</b> →	Caricare risp. sostituire immediatamente
6 NO	NO	NO	vedere b.) Descrizione del funzionamento dell'apparecchio, senza recinzione e collegamento a terra	

Se la spia di recinzione (1) lampeggia più velocemente di circa 1 volta al secondo, disattivare immediatamente lo strumento e far eseguire un controllo da parte di uno tecnico specializzato prima della riattivazione.

In commercio si trovano diversi pannelli solari con supporto capaci di aumentare il tempo di transito. Consigliamo l'utilizzo di un accumulatore in liquido con 12V-85Ah, risp. 12V-110Ah. Gli accessori per questo apparecchio sono disponibili nei negozi specializzati!

Attenzione: le aste di terra non sono comprese nella fornitura (utilizzare almeno 3 aste di terra di circa 1 m di lunghezza) Non collegare la terra dell'apparecchio ai conduttori di terra della rete di alimentazione della corrente.

Ogni utilizzatore dell'impianto di recinzione elettrificata ha l'obbligo per legge di controllare l'apparecchio per l'elettrofiscatura e l'impianto di recinzione elettrificata, almeno una volta al giorno!

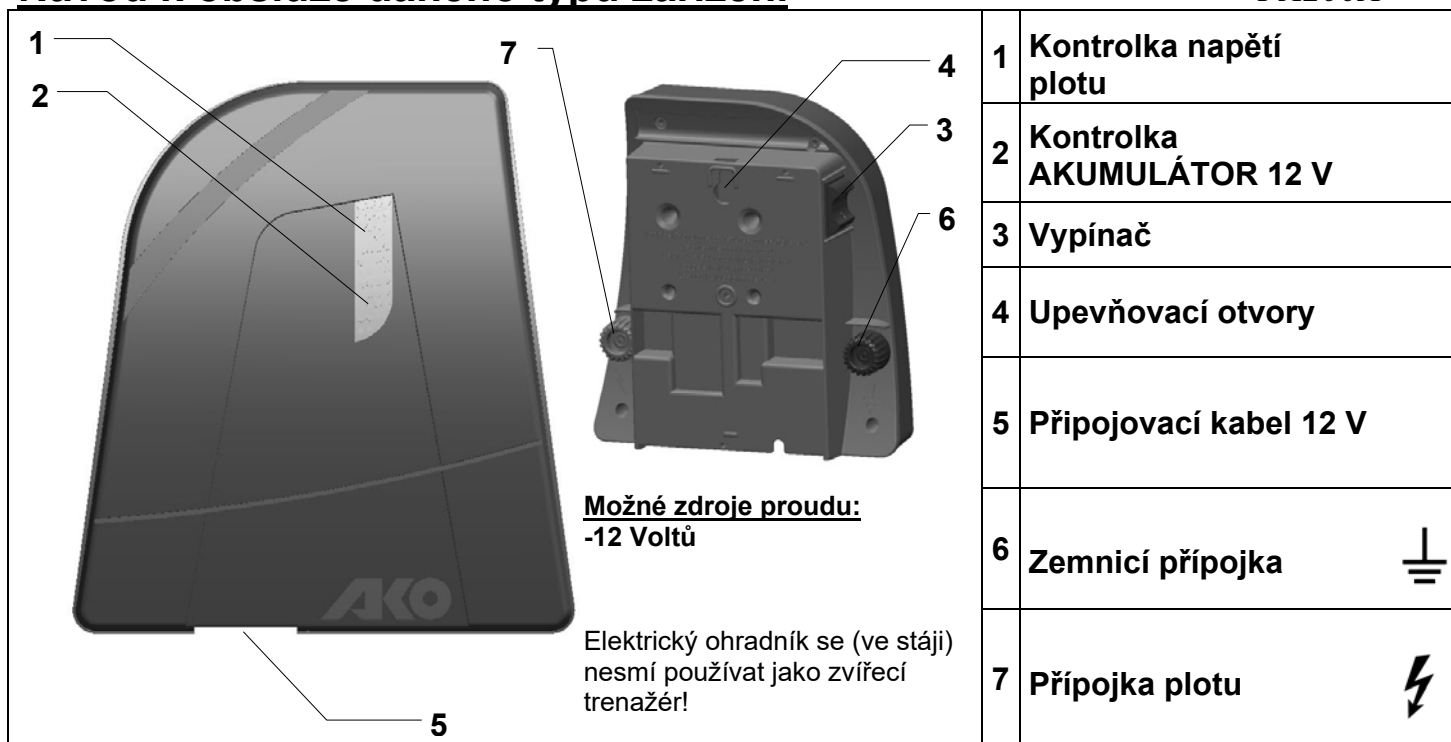
- Controllo visivo dell'apparecchio e dell'impianto.

- Misurazione della tensione minima di 2500 V in ogni punto della recinzione.

**Questo apparecchio gode di una garanzia di 3 anni, conformemente alle nostre condizioni di garanzia Avvertenze di sicurezza, collegamento a terra, messa in funzione, manutenzione della batteria e dell'accumulatore, condizioni di garanzia e possibili fonti di guasto sono consultabili sulle istruzioni d'uso accluse.**

## Indirizzi Assistenza:

Rivolgersi ai rivenditori specializzati.



1	Kontrolka napětí plotu	
2	Kontrolka AKUMULÁTOR 12 V	
3	Vypínač	
4	Upevňovací otvory	
5	Přípojovací kabel 12 V	
6	Zemnicí přípojka	
7	Přípojka plotu	

**Možné zdroje proudu:**  
-12 Voltů

Elektrický ohradník se (ve stáji) nesmí používat jako zvířecí trenažér!

### a.) Montáž

Přístroj musí být zásadně provozován zavěšený nastojato, s připojením směrem dolů a musí být pokud možno chráněn před deštěm, viz obrázek vlevo nahoře. Při montáži na stěnu musí být namontován na nehořlavé stěně. Pro montáž vně lze použít jako příslušenství pozinkovanou kovovou skříňku (výr.-č.:44656) chrání přístroj a zároveň snímá akumulátor.

### b.) Popis funkce přístroje

Přístroj uvést do provozu **BEZ** plotu a země. Při připojování 12V-akumulátoru dbát na správné pólování (červená + a černá -). Když bliká světlo plotu (1) zeleně, je přístroj funkční. Pokud ještě bliká světlo akumulátoru (2) červeně musí být na 12V-akumulátoru zkontrolováno napětí. Pokud světlo plotu (1) neblinká, zkontrolovat pólování 12V-přípojovacího kabelu k akumulátoru příp. přístroj nechat zkontrolovat odborníkem.

### c.) Popis funkce s připojeným plotem (plot + uzemnění)

Kontrolka akumulátoru (2) bliká červeně	Kontrolka plotu (1) bliká zeleně	Tikání	Výstupní napětí	Akumulátor 12 V
1	NE	<b>ANO</b>	<b>&gt; 3500 V = minimální požadavek</b>	<b>O.K.</b> (>12,2V)
2	NE	<b>NE</b>	<b>&lt; 3500 V</b> ; viz příčiny závad v příloženém návodu k použití (obrázek 2, s. 5)!	<b>O.K.</b> (>12,2V)
3	<b>ANO</b>	<b>ANO</b>	<b>&gt; 3500 V = minimální požadavek</b> a:	Brzy nabijte, resp. vyměňte
4	<b>ANO</b>	NE	<b>&lt; 3500 V</b> ; viz příčiny závad v příloženém návodu k použití (obrázek 2, s. 5)!	Brzy nabijte, resp. vyměňte
5	<b>ANO</b>	NE	<b>Výpadek impulzů</b> , aktivována ochrana před nadměrným vybitím	Neprodleně dobijte, resp. vyměňte
6	NE	NE	Viz b.) Popis funkce zařízení, bez plotu a uzemnění	

Pokud zelená kontrolka plotu (1) bliká rychleji než 1x za sekundu, neprodleně zařízení vypněte. Před opětovným uvedením do provozu zařízení musí zkontrolovat odborník.

V zájmu prodloužení doby provozu nabízíme různé solární moduly s držáky. Zařízení lze napájet rovněž samostatným síťovým napáječem 230 V. Doporučujeme vám použití jednoho akumulátoru 12V-85Ah s kapalnou náplní, resp. 12V-110Ah. Příslušenství k tomuto zařízení získáte prostřednictvím svého specializovaného prodejce!

!!! Pozor: Zemnicí tyče nejsou standardní součástí (použijte nejméně 3 zemnicí tyče o délce cca 1 m)!!!

Každý provozovatel elektrických plotů je povinen provádět pravidelné kontroly napáječe a plotu v závislosti na provozních podmínkách, nejméně jednou denně!

- Prohlídka napáječe a hrazení
- Měření minimálního napětí 2500 V na každém místě hrazení

**Pro toto zařízení je poskytována tříletá záruka v souladu s našimi záručními podmínkami!**

**Pokyny pro bezpečnost, uzemnění, uvedení do provozu, údržbu baterií a akumulátorů, informace o záručních podmínkách a možných zdrojích závad naleznete v příloženém návodu k použití!**

### Servisní adresy:

Kérjük, forduljon a szakkereskedőjéhez.



## a.) Montáž

Prístroj sa musí zásadne používať zavesený kolmo, s prípojami smerujúcimi nadol a podľa možnosti je potrebné chrániť ho pred dažďom, pozri obrázok vyššie vľavo. Pri montáži na stenu je potrebné prístroj namontovať na ohňovzdornú stenu. Pri montáži vonku je možné ako príslušenstvo použiť pozinkovanú kovovú skriňu (art.-č.:44656). Táto chráni prístroj a slúži súčasne na uloženie akumulátora.

## b.) Popis funkcie prístroja

Prístroj uveďte do prevádzky **bez** oplotenia a uzemnenia. Pri pripojovaní 12 V akumulátora dbajte na správnu polaritu (červený +, čierny -). Pokiaľ bliká svetlo oplotenia (1) zeleno, je prístroj funkčne schopný. Ak dodatočne bliká kontrolka akumulátora (2), je potrebné skontrolovať hodnotu napätia 12 V akumulátora. Pokiaľ svetlo oplotenia(1) neblinká, skontrolujte póly 12 V pripojovacieho kábla akumulátora resp. nechajte prístroj skontrolovať odborníkovi.

## c.) Popis funkcií pri pripojenom plote (plot + zem)

	Kontrolka akumulátora (2) bliká na červeno	Kontrolka plotu (1) bliká na zeleno	Počet tikanie	Výstupné napätie	12V akumulátor
1	NIE	ÁNO	ÁNO	> 3500 V = minimálna požadovaná hodnota	OK (>12,2V)
2	NIE	NIE	ÁNO	< 3500 V ; Príčinu poruchy zistíte pomocou priloženého návodu na použitie (obrázok 2; s.5)!	OK (>12,2V)
3	ÁNO	ÁNO	ÁNO	> 3500 V = minimálna požadovaná hodnota a:	Skoro nabiť resp. vymeniť
4	ÁNO	NIE	ÁNO	< 3500 V ; Príčinu poruchy zistíte pomocou priloženého návodu na použitie (obrázok 2; s.5)! a:	Skoro nabiť resp. vymeniť
5	ÁNO	NIE	NIE	<b>Bez impulzov</b> , Ochrana pre nadmerným nabitím aktivovaná →	Okamžite nabiť resp. vymeniť
6	NIE	NIE	NIE	viď b.) Popis funkcií zariadenia, bez pripojenia plotu a zeme	

Ak kontrolné svetlo (1) svieti častejšie ako asi 1x za sekundu, zariadenie okamžite vypnite a pred opätovným uvedením do prevádzky ho nechajte skontrolovať odborníkom.

Na predĺženie životnosti sú ponúkané rôzne solárne články. Odporúčame použiť mokrý akumulátor 12V-85Ah, resp. 12V-110Ah. Príslušenstvo pre toto zariadenie môžete objednať v špecializovanej predajni!

!!!Pozor: Uzemniace kolíky nie sú súčasťou štandardnej dodávky (min. 3 uzemniace kolíky s dĺžkou asi 1m) !!!

Každý prevádzkovateľ elektrického oplotenia je zo zákona povinný v závislosti od prevádzkových podmienok pravidelne napájacie zariadenie a plot kontrolovať, minimálne však raz denne!

- Vizuálna kontrola zariadenia a ohrady
- Meranie minimálneho napätia 2500V v každom bode plotu

**Toto zariadenie má záručnú lehotu 3 roky v zmysle našich záručných podmienok!**

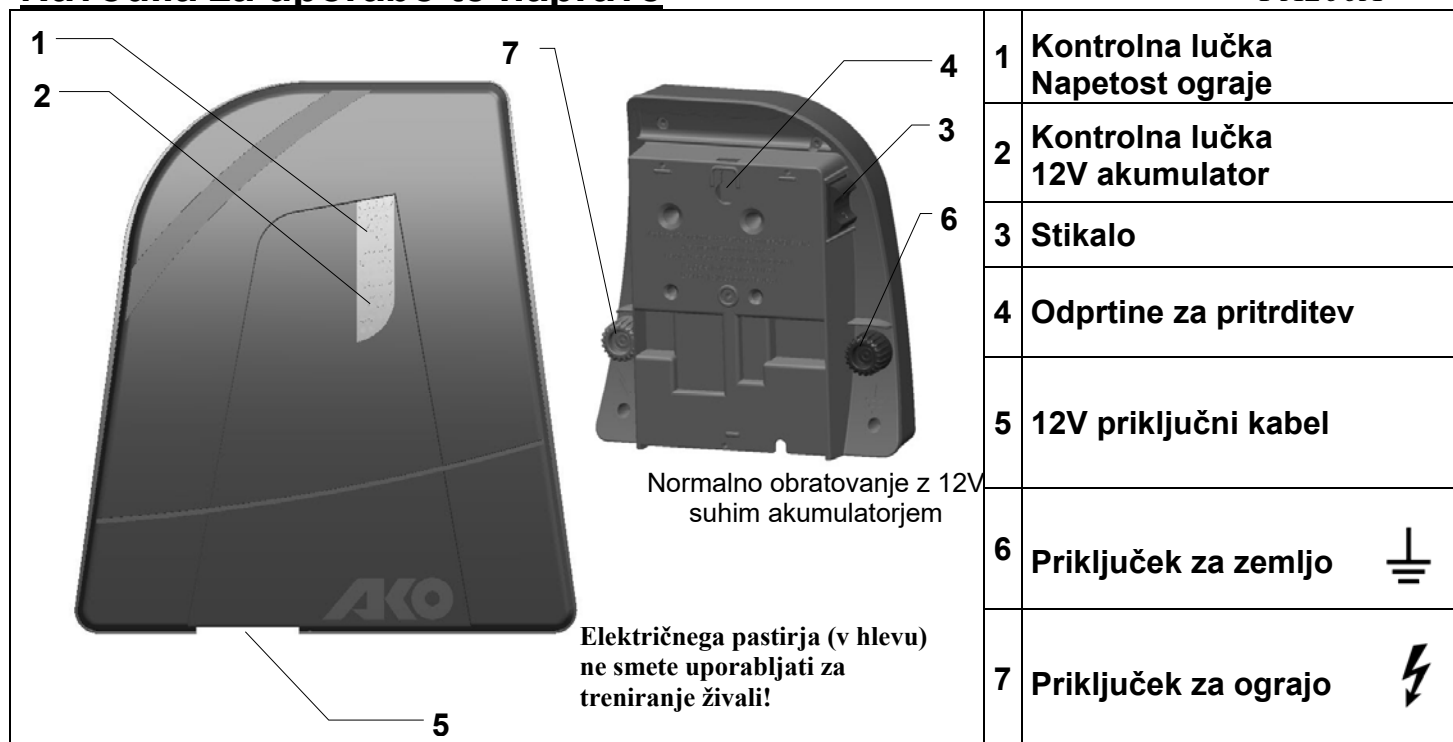
**Bezpečnostné pokyny, uzemnenie, uvedenie do prevádzky, údržbu batérie a akumulátora, záručné podmienky a možné príčiny poruchy nájdete prosím v návode na obsluhu!**

### SERVISNÉ adresy:

Obráťte sa prosím na svojho špecializovaného predajcu.

# Navodila za uporabo te naprave

-FA200A-



1	Kontrolna lučka Napetost ograje
2	Kontrolna lučka 12V akumulator
3	Stikalo
4	Odprtine za pritrditev
5	12V priključni kabel
6	Priključek za zemljo
7	Priključek za ograjo

## a.) Montaža

Naprava načeloma lahko obratuje, če je postavljena navpično in s priključki navzdol, po možnosti naj bo zavarovana pred dežjem. Glejte zgornjo sliko levo. Pri stenski montaži jo namestite na steno, ki je odporna proti ognju. Pri zunanji montaži lahko kot dodatno opremo uporabite pocinkan kovinski zaboj (št.art.:44656), ki štiti napravo in istočasno prevzame akumulator.

## b.) Opis funkcij naprave

Zaženite napravo **BREZ** ograje in zemlje. Pri priključitvi 12V akumulatorja pazite na pravilen pol (rdeči + in črni -). Če lučka za ograjo (1) utripa zeleno, je naprava primerna za obratovanje. Če poleg tega lučka za akumulator (2) utripa rdeče, je treba preveriti napetost 12V akumulatorja. Če lučka za ograjo (1) ne utripa, je treba preveriti pol 12V priključnega kabla na akumulatorju oz. naj aparat pregleda strokovnjak.

## c.) Opis funkcij s PRIKLJUČENO ograjo (ograjā + zemlja)

	Lučka za akumulator (2) utripa rdeče	Lučka za ograjo (1) utripa zeleno	Slišno tiktakanje	Izhodna napetost	12V akumulator
1	NE	<b>DA</b>	<b>DA</b>	> 3500 V = minimalna zahteva	O.K. (>12,2V)
2	NE	NE	<b>DA</b>	< 3500 V ; vir napake ugotovite s pomočjo priloženih navodil za uporabo (slika 2; str.5)!	O.K. (>12,2V)
3	<b>DA</b>	<b>DA</b>	<b>DA</b>	> 3500 V = minimalna zahteva	in: Kmalu napolniti oz. zamenjati
4	<b>DA</b>	NE	<b>DA</b>	< 3500 V ; vir napake ugotovite s pomočjo priloženih navodil za uporabo (slika 2; str.5)!	in: Kmalu napolniti oz. zamenjati
5	<b>DA</b>	NE	NE	<b>Ni impulzov</b> , aktivirana zaščita proti popolnemu izpraznjenju	→ Takoj napolniti oz. zamenjati
6	NE	NE	NE	glejte b.) Opis funkcij naprave, brez ograje in zemlje	

Če lučki za ograjo (1) utripata hitreje kot 1x na sekundo, je napravo treba takoj izklopiti in jo mora pred ponovnim zagonom pregledati strokovnjak.

Za podaljšanje časa delovanja so na voljo različni solarni moduli z držali. Priporočamo uporabo suhega akumulatorja z 12V-85Ah, oz. 12V-110Ah. Opremo za to napravo dobite pri specializiranem trgovcu!

!!! Pozor: Ozemljitvene palice niso del dobave (uporabite min. 3 ozemljitvene palice dolžine pribl. 1m) !!!

Vsak uporabnik električne ograje zakonsko dolžan redno in skladno z navodili pregledovati ograjo in instalacijo, in sicer najmanj enkrat dnevno!

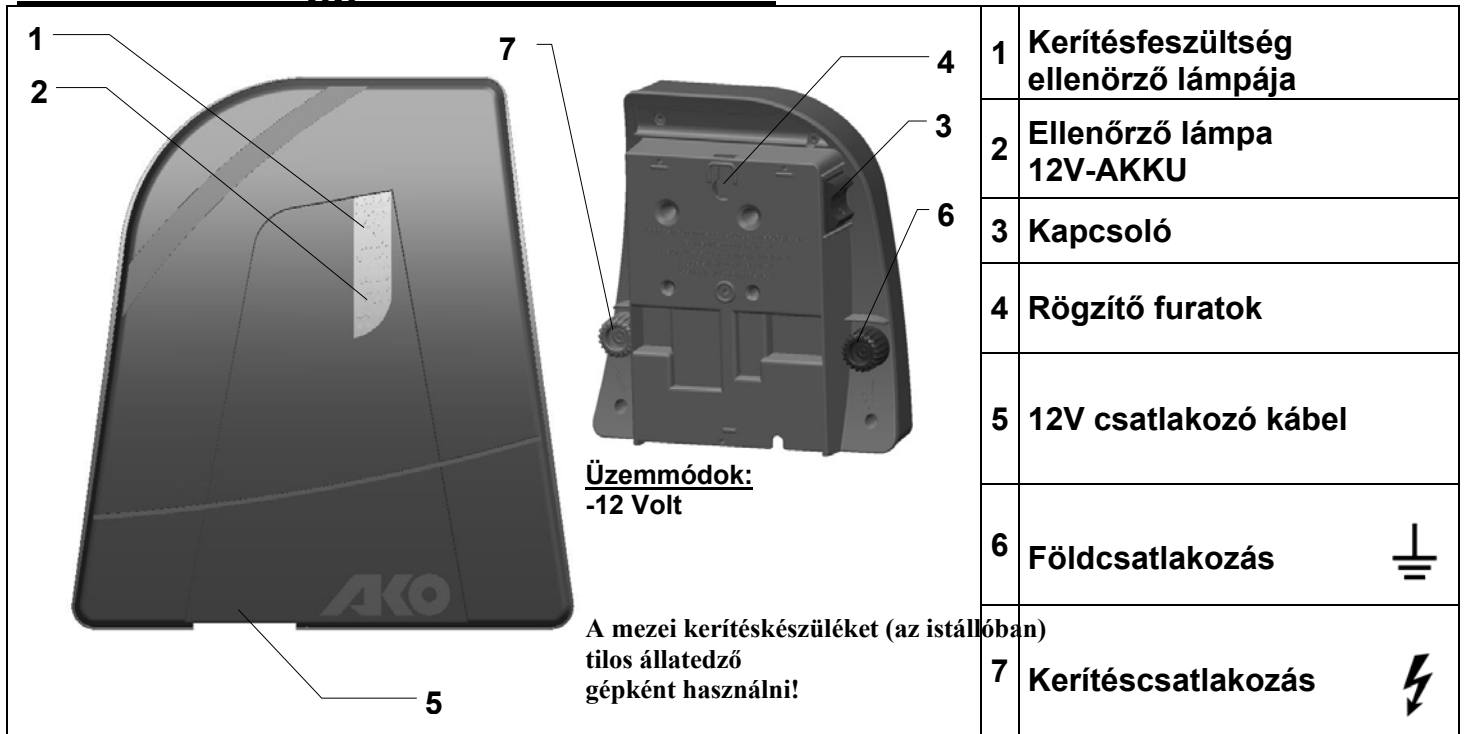
- Vizualni pregled naprave in instalacije.
- Meritev najnižje napetosti 2500 V na vsakem mestu ograje

**Za to napravo velja 3-letna garancija v skladu z našimi garancijskimi pogoji!**

**Varnostne napotke, ozemljitev, zagon, vzdrževanje baterije in akumulatorja, garancijske pogoje in možne vire napak si pogledajte v priloženih navodilih za uporabo!**

## Naslovi SERVISOV:

Prosimo, obrnite se na vašega prodajalca



### a.) Összeszerelés

A készüléket alapvetően függőlegesen lógva, lefelé néző csatlakozókkal kell felszerelni, és a lehető leginkább az esőtől is védeni kell, lásd a fenti baloldali képet. Fali felszerelésnél tűzbiztos falra kell felszerelni. Külső felszerelésnél horganyzott fémházat lehet tartozékként (Art.-Nr.:44656) használni, ez védi a készüléket és egyúttal az akkumulátort is magába foglalja.

### b.) A készülék működési leírása

A készüléket kerítés és föld **NELKÜL** helyezze üzembe. A 12V-os akkuk csatlakoztatásakor ügyeljen a megfelelő pólusokra (piros + és fekete -). Ha a zöld kerítéslámpa (1) villog, akkor a készülék üzemképes. Ha ezenkívül a vörös akkulámpa is világít, ellenőrizni kell a 12V-os akku feszültségét. Ha a kerítéslámpa (1) nem világít, ellenőrizze az akku 12V-os csatlakozó vezetékét, illetve ellenőriztesse szakemberrel a készüléket.

### c.) Működési leírás csatlakoztatott elektromos villanypásztor kerítéssel (kerítés + föld)

Akkulámpa (2) pirosan villog	Kerítéslámpa (1) zölden villog	Kattogás hallható	Kimenő feszültség	12V - AKKU
1	NEM	<b>IGEN</b>	<b>&gt; 3500 V = Minimális követelmény</b>	<b>Rendben (&gt;12,2V)</b>
2	NEM	<b>IGEN</b>	< 3500 V ,lásd a csatolt kezelési útmutatóban a hibaforrásokot (2. kép, 5.oldal)!	<b>Rendben (&gt;12,2V)</b>
3	<b>IGEN</b>	<b>IGEN</b>	<b>&gt; 3500 V = Minimális követelmény és:</b>	Mielőbb töltsse fel, vagy cserélje ki
4	<b>IGEN</b>	<b>IGEN</b>	< 3500 V ,lásd a csatolt kezelési útmutatóban a hibaforrásokot (2. kép, 5.oldal) <b>és:</b>	Mielőbb töltsön fel, vagy cserélje ki
5	<b>IGEN</b>	<b>NEM</b>	<b>Nincsenek impulzusok, működésbe lépett a mélykisülés elleni védelem</b> →	Azonnal töltsse fel, vagy cseréljen akkut
6	<b>NEM</b>	<b>NEM</b>	lásd b.) A készülék működési leírása, kerítés és föld nélkül	

Ha a kerítéslámpa (1) gyorsabban villog, mint 1 x másodpercenként, akkor a készüléket azonnal kapcsolja ki és visszakapcsolás előtt szakemberrel ellenőriztesse.

Az üzemidő hosszabbítására különböző napelem modulok kaphatók tartókkal együtt. Tanácsoljuk, hogy használjon egy 12V-85 Ah, vagy egy 12V-110 Ah teljesítményű folyadékos akkumulátort. Tartozékot e készülékhez szaktereskedőjénél vásárolhat.

!!! Figyelem: A földelő rudak nem tartozékok (legalább 3 db, 1 m hosszú földelő rudat alkalmazzon) !!!

Az elektromos villanypásztor kerítés használóját a törvény kötelezi arra, hogy kerítés berendezését rendszeresen, a használati körülményeknek megfelelően naponta legalább egy alkalommal az alábbi módon ellenőrizze:

- az elektromos villanypásztor kerítés és készülékének szemrevételezése
- a kerítés minden pontján a 2500 V minimális feszültség meglétének mérése.

**Ehhez a készülékhez az üzleti feltételeink szerinti 3-éves garancia jár.**

**Kérjük, hogy a biztonsági útmutatásokat, földelést, üzembe helyezést, elem- és akkumulátorgondozást, garanciális feltételeket és a lehetséges hibaforrásokat tekintse meg a mellékelt kezelési útmutatóban!**

### Szerviz címek:

**Kérjük, forduljon a szaktereskedőjéhez.**

**Načini rada:**  
-12 V

Električna ograda ne smije se rabiti kao elektrošoker za životinje (u štali)!

1	Kontrolna žaruljica napona na ogradi
2	Kontrolna žaruljica akumulatora od 12V
3	Prekidač
4	Rupe za pričvršćivanje
5	Priključni kabel za 12V
6	Priključak za uzemljenje
7	Priključak za ogradu

## a.) Montaža

Uređaj mora pri radu obavezno biti uspravno ovješeno, sa priključcima usmjerenim na dolje te po mogućnosti zaštićen od kiše, vidi gornju sliku lijevo. Pri zidnoj montaži uređaj se mora montirati na vatrootporni zid. Za vanjsku montažu može se kao oprema primjeniti pocinčani metalni sanduk (br. artikla 44656), koji štiti uređaj i istovremeno drži akumulator.

## b.) Opis funkcija uređaja

Uređaj stavite u pogon **BEZ** priključivanja ograde i uzemljenja. Pri priključivanju akumulatora od 12 V obratite pozornost na pravilno spajanje polova (crveno + i crno -). Ukoliko treperi zelena žaruljica za ogradu (1), uređaj je spreman za rad. Ako dodatno treperi i crvena žaruljica akumulatora (2), mora se provjeriti napon akumulatora. Ukoliko žaruljica za ogradu (1) ne treperi, provjerite jesu li polovi priključnog kabela od 12 V pravilno spojeni na akumulator, odnosno dajte uređaj na pregled stručnoj osobi.

## c.) Opis funkcija sa priključenom ogradom (ograda + uzemljenje)

	Žaruljica akumulatora (1) treperi crveno	Žaruljica za ogradu (2) treperi zeleno	Čuje se tikanje	Izlazni napon	Akumulator od 12V
1	NE	<b>DA</b>	<b>DA</b>	<b>&gt; 3500 V = najmanja tražena vrijednost</b>	<b>ok</b> (>12,2 V)
2	NE	<b>NE</b>	<b>DA</b>	<b>&lt; 3500 V: pokušajte pronaći izvor greške uz pomoć priloženih Uputa za rukovanje (slika 2, strana 5)!</b>	<b>ok</b> (>12,2 V)
3	<b>DA</b>	<b>DA</b>	<b>DA</b>	<b>&gt; 3500 V = najmanja tražena vrijednost</b>	Akumulator ubrzo napunite odnosno zamijenite
4	<b>DA</b>	NE	<b>DA</b>	<b>&lt; 3500 V: pokušajte pronaći izvor greške uz pomoć priloženih Uputa za rukovanje (slika 2, strana 5)!</b>	Akumulator ubrzo napunite odnosno zamijenite
5	<b>DA</b>	NE	NE	<b>Nema impulsa</b> , aktivirana zaštita od potpunog pražnjenja →	Akumulator odmah napunite odnosno zamijenite
6	NE	NE	NE	Vidi b.) Opis funkcija uređaja bez uključivanja ograde i uzemljenja	

Ukoliko žaruljica za ogradu (2) treperi brže nego jednom u sekundi, uređaj treba odmah isključiti i podvrgnuti ga stručnom pregledu prije ponovnog stavljanja u rad. U cilju produljenja vremena rada u ponudi postoje različiti solarni moduli sa držačima. Preporučamo primjenu elektrolitskog akumulatora sa 12 V - 85 Ah, odnosno 12 V - 110 Ah. Opremu za ovaj uređaj možete nabaviti u specijaliziranim prodavaonicama!

!!Pozor: Štapovi za uzemljenje nisu sadržani u isporuci (koristite najmanje 3 štapa za uzemljenje duljine oko 1 m) !!

Svaki korisnik električnih ograda je zakonski obavezan da uređaj za električnu ogradu kao i samu ogradu redovito provjerava shodno odredbama o primjeni, najmanje jednom dnevno!

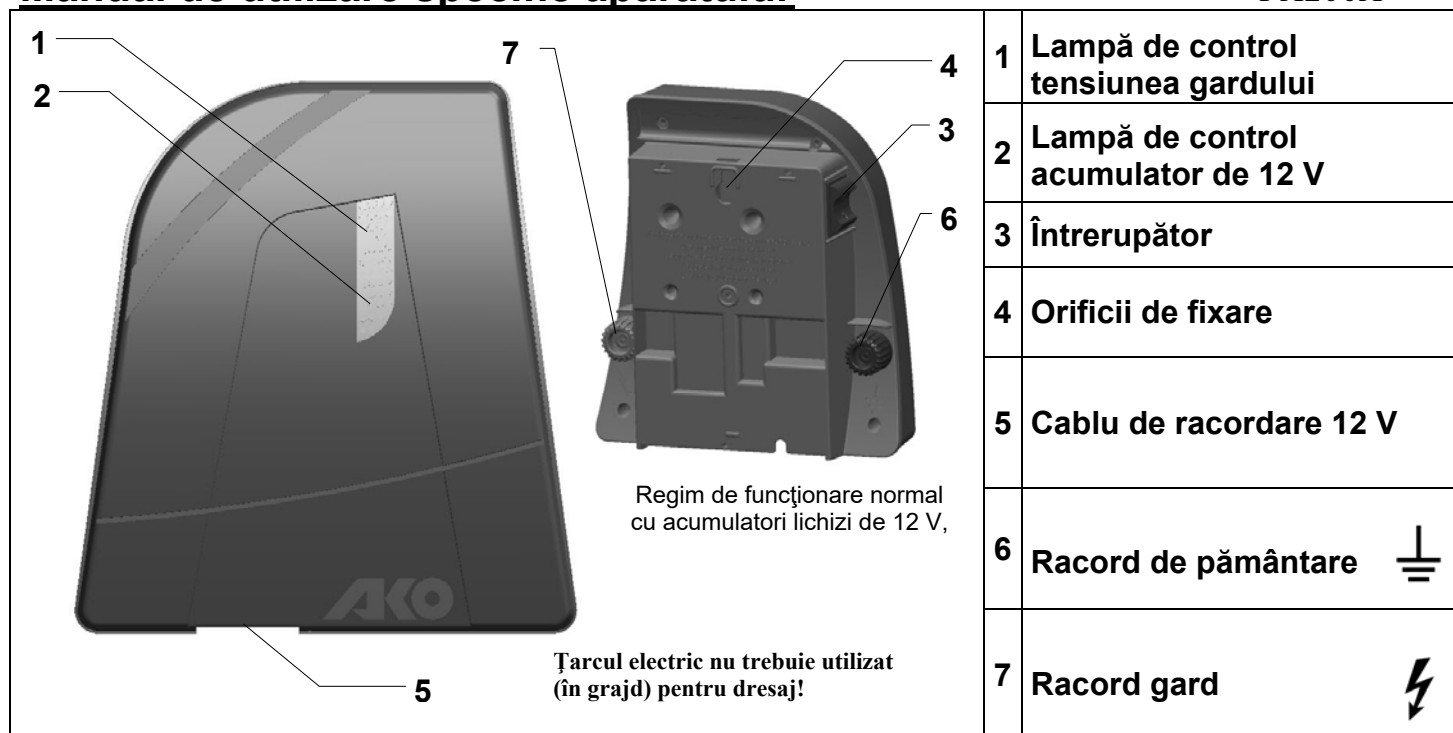
- vizualna provjera uređaja i ograde
- mjerenje minimalnog napona od 2500 V na čitavoj ogradi

**Za ovaj uređaj važi trogodišnje jamstvo, u skladu sa našim jamstvenim uvjetima!**

**Sigurnosne naputke, upute za uzemljenje, puštanje u rad, njegu baterija i akumulatora, jamstvene uvjete i opise mogućih izvora grešaka naći ćete u priloženim Uputama za rukovanje!**

**SERVISNE adrese:**

Obratite Vašem specijaliziranom prodavaču.



## a.) Montare

Aparatul trebuie să fie utilizat în general agățat pe verticală, cu racordurile în jos și cât mai protejat de precipitații, vezi imaginea din stânga sus. În cazul montajului pe perete, acesta trebuie montat pe un perete rezistent la foc. Pentru montarea exterioară se poate utiliza o cutie metalică zincată ca accesoriu (cod articol: 44656), acesta protejează aparatul și asigură spațiu pentru acumulator.

## b.) Descrierea funcționării aparatului

Punerea în funcțiune a aparatului **FĂRĂ** gard și pământare. La racordarea unui acumulator de 12 V acordați atenție la polaritatea corespunzătoare (roșu + și negru -). Atunci când lampa pentru gard (1) luminează verde intermitent, aparatul este în stare de funcționare. Dacă în mod suplimentar se aprinde intermitent și lampa pentru acumulator (2), atunci acumulatorul de 12 V trebuie verificat cu privire la tensiunea aferentă. În situația în care lampa pentru gard (1) nu se aprinde intermitent, verificați polaritatea cablului de conectare de 12 V de la acumulator, respectiv chemați un specialist să verifice aparatul.

## c.) Verificarea funcționării cu instalație de îngrădire RACORDATĂ (gard + pământ)

	Lampa acumulatorului (2) luminează roșu intermitent	Lampa pentru gard (1) luminează verde intermitent	Ticăit audibil	Tensiune de ieșire	Acumulator – 12 V
1	NU	DA	DA	> 3500 V = cerință minimă	O.K. (>12,2 V)
2	NU	NU	DA	< 3500 V; vezi sursele erorilor cu ajutorul manualul de utilizare anexat (figura 2, pagina 5)!	O.K. (>12,2 V)
3	DA	DA	DA	> 3500 V = cerință minimă și:	Încărcați, respectiv înlocuiți în curând
4	DA	NU	DA	< 3500 V; vezi sursele erorilor cu ajutorul manualul de utilizare anexat (figura 2, pagina 5)!	Încărcați, respectiv înlocuiți în curând și:
5	DA	NU	NU	→ Lipsă impulsuri, protecție contra descărcării activată	Încărcați, respectiv înlocuiți imediat
6	NU	NU	NU	vezi b.) descrierea funcționării aparatului, fără gard și pământ	

În situația în care lampa pentru gard (1) luminează intermitent mai rapid de aproximativ 1x pe secundă, atunci aparatul trebuie imediat oprit și verificat de către un specialist înainte de repunerea în funcțiune.

Pentru creșterea duratei de viață sunt oferite diferite module solare cu suporturi. Vă recomandăm utilizarea unui acumulator lichid cu 12 V – 85 Ah, respectiv 12 V – 110 Ah. Accesoriile pentru acest aparat se pot procura din magazinele specializate!

!!! Atenție: Pilonii de pământare nu fac parte din volumul de livrare (utilizați minim 3 piloni de pământare cu aproximativ 1 m lungime) !!!

Fiecare utilizator de instalații de electrificare a gardurilor este obligat prin lege să verifice cel puțin o dată pe zi aparatul de electrificare și instalația gardului, conform condițiilor de exploatare!

- Verificare vizuală a aparatului și a instalației gardului.
- Măsurarea tensiunii minime de 2500 V în fiecare punct al gardului

**Pentru acest aparat este valabilă o perioadă de garanție de 3 ani în conformitate cu condițiile noastre de garanție! Indicațiile cu privire la siguranță, pământare, punere în funcțiune, baterie și întreținerea acumulatorilor, condițiile de garanție și posibilele surse ale defecțiunilor trebuie consultate din manualul de utilizare anexat!**

### Adrese de SERVICE:

Va rugăm să vă adresați reprezentantului de specialitate

Das Weidezaungerät darf (im Stall) nicht als Tier-Trainer verwendet werden!  
**Anschluss an 230 V ~!**

1	<b>Kontrollleuchte</b> (Anzeige in 1000V Schritten)
2	<b>Netzkabel 230V ~</b>
3	<b>Erdanschluss</b>
4	<b>Zaunanschluss</b>
5	<b>Befestigungsbohrungen</b>

**a.) Montage**

Befestigungsbohrungen (5) dienen zur Wandmontage. Gerät muss an einer senkrechten, feuerfesten Wand mit dem Netzkabel nach unten montiert werden, siehe obiges Bild. Bei Außenmontage muss das Gerät zusätzlich vor Regen und direkter Sonneneinstrahlung geschützt werden.

**b.) Funktionsbeschreibung des Gerätes**

Das Gerät **ohne** Anschluss von Zaun und Erde in Betrieb nehmen. Blinkt die Kontrollleuchte (1) im Takt der Impulse, ist das Gerät funktionstüchtig. Blinkt die Kontrollleuchte (1) nicht, muss erst die Netzspannung bzw. die Netzzuleitung überprüft werden. Kann kein Fehler gefunden werden, sollte das Gerät von einem Fachmann überprüft werden.

**c.) Funktionsbeschreibung mit angeschlossener Zaunanlage ( Erde + Zaun)**

1. Zaunanlage und Erdung anschließen 2. 230V-Netzkabel einstecken			
Kontrollleuchte (1)	Funktion	Zaunspannung	Bemerkungen
3. <b>blinkt grün</b>	Zaun und Erdung sind in Ordnung	> 2500 V = Mindestanforderung	Zaunanlage in Ordnung! (Voraussetzung : Die Zaunanlage hat keine Unterbrechung)
4. <b>blinkt rot</b>	Fehler : ungenügende Erdung	< 2500 V	<b>Fehlerbild:</b> Spannung am Erdstab > 1000 V Siehe mögliche Fehlerquellen in der beigefügten Bedienungsanweisung (Figure 2, S. 5)
	Fehler : Zaunanlage hat Erdschluss	= nicht ausreichend	<b>Fehlerbild:</b> Niedrige Zaunspannung, keine überhöhte Spannung am Erdstab Spannung am Zaun messen : Mindestwert: 2500V an jeder Stelle am Zaun Siehe mögliche Fehlerquellen in der beigefügten Bedienungsanweisung (Figure 2, S. 5)
5. <b>blinkt nicht</b>	Gerät nicht in Ordnung		Siehe oben: b.) Funktionsprüfung des Gerätes

Sollte die Kontrollleuchte schneller als ca. 1x pro Sekunde blinken, ist das Gerät sofort abzuschalten und muss vor Wiederinbetriebnahme fachmännisch überprüft werden.

**Neue Funktion entsprechend EN 60335-2-76**

Dieses Gerät gibt nach einer Verzögerungszeit von 15 Sekunden nicht mehr als 5 Joule Ausgangsenergie ab. Bei zunehmender Belastung erhöht das Gerät nach Ablauf einer Verzögerungszeit seine Ausgangsenergie und passt die Schlagstärke damit automatisch an Bewuchszunahme, Wetterbedingungen und Zaunzustand an.

Jeder Benutzer von Elektrozaunanlagen ist gesetzlich verpflichtet, das Zaungerät und die Zaunanlage regelmäßig, entsprechend den Einsatzbedingungen zu kontrollieren, mindestens einmal täglich!

- Sichtprüfung des Gerätes und der Zaunanlage.
- Messung der Mindestspannung von 2500V an jeder Stelle des Zaunes

**Für dieses Gerät gilt eine 3-jährige Garantie, entsprechend unseren Garantiebedingungen!**



**Sicherheitshinweise, Erdung, Inbetriebnahme, Garantiebedingungen und mögliche Fehlerquellen entnehmen Sie bitte der beigefügten Bedienungsanweisung!**

**SERVICE-Adressen:**

**Bitte wenden sie sich an ihren Fachhändler!**





1	<b>Spia luminosa</b> (Visualizza in passi da 1000 V)
2	<b>Cavo di rete 230 V ~</b>
3	<b>Collegamento a terra</b> 
4	<b>Collegamento recinzione</b> 
5	<b>Fori di fissaggio</b>

### a.) Montaggio

I fori di fissaggio (5) servono per il montaggio a parete. L'apparecchio deve essere montato su una parete verticale e ignifuga con il cavo di rete diretto in basso; vedere la suddetta immagine. In caso di montaggio esterno, l'apparecchio deve avere anche una protezione contro la pioggia e gli irradamenti solari diretti.

### b.) Descrizione del funzionamento dell'apparecchio

Mettere in funzione l'apparecchio **senza** collegare la recinzione e il collegamento a terra. Se la spia di controllo (1) lampeggia al ritmo degli impulsi, l'apparecchio funziona. Se la spia luminosa (1) non lampeggia, è necessario controllare dapprima la tensione di rete risp. l'alimentazione di corrente. Se non è possibile individuare alcun errore, è necessario sottoporre l'apparecchio al controllo di uno tecnico specializzato.

### c.) Descrizione del funzionamento con l'impianto di recinzione collegato (collegamento a terra + recinzione)

1. Collegare l'impianto di recinzione e il collegamento a terra			
2. Inserire il cavo di rete a 230 V			
Spia luminosa (1)	Funzionamento	Tensione della recinzione	Osservazioni
3. lampeggia verde	La recinzione e il collegamento a terra sono regolari	<b>&gt; 2500 V = requisito minimo</b>	Impianto di recinzione regolare! (Premessa: l'impianto di recinzione non presenta alcuna interruzione)
4. lampeggia rosso	<u>Errore:</u> collegamento a terra insufficiente	< 2500 V	<u>Display errore:</u> Tensione nell'asta di terra > 1000 V Vedere possibile causa di errore nelle istruzioni per l'uso allegate (Fig. 2, p. 5)
	<u>Errore:</u> L'impianto di recinzione presenta dispersione a terra	= non sufficiente	<u>Display errore:</u> Bassa tensione di rete, nessuna tensione eccessiva nell'asta di terra Misurare la tensione nella recinzione: valore minimo 2500 V in ciascun punto nella recinzione Vedere possibile causa di errore nelle istruzioni per l'uso allegate (Fig. 2, p. 5)
5. nessun lampeggio	Apparecchio non regolare		Vedere sopra: b.) Controllo del funzionamento dell'apparecchio

Se la spia luminosa lampeggia più velocemente di circa 1 volta al secondo, disattivare immediatamente l'apparecchio far eseguire un controllo da uno specialista prima della riattivazione.

### Nuova funzione conforme alla norma EN 60335-2-76

Dopo un tempo di ritardo di 15 secondi, questo apparecchio eroga un'energia di uscita non superiore a 5 Joule.

In caso di carico crescente, trascorso un tempo di ritardo l'apparecchio aumenta l'energia di uscita, adattando così automaticamente l'intensità della scossa all'aumento della vegetazione, le condizioni atmosferiche e le condizioni del recinto.

Non collegare la terra dell'apparecchio ai conduttori di terra della rete di alimentazione della corrente.

Ogni utilizzatore dell'impianto di recinzione elettrificata ha l'obbligo per legge di controllare l'apparecchio per l'elettrofiscatura e l'impianto di recinzione elettrificata, almeno una volta al giorno!

- Controllo visivo dell'apparecchio e dell'impianto.

- Misurazione della tensione minima di 2500 V in ogni punto della recinzione.

**Questo apparecchio gode di una garanzia di 3 anni, conformemente alle nostre condizioni di garanzia**

**Avvertenze di sicurezza, collegamento a terra, messa in funzione, condizioni di garanzia e possibili fonti di guasto sono consultabili sulle istruzioni d'uso accluse.**

### Indirizzi Assistenza:

Rivolgersi ai rivenditori specializzati.

<p>A mezei kerítéskészüléket (az istállóban) tilos állatedző gépként használni! <b>Csatlakozás 230 V ~ feszültséghez</b></p>	1	<b>Ellenőrző lámpa</b> (1000 V-os lépésekben)
	2	<b>Hálózati kábel 230 V ~</b>
	3	<b>Földcsatlakozás</b>
	4	<b>Kerítés-csatlakozás</b>
	5	<b>Rögzítő furatok</b>

## a.) Szerelés

A rögzítő csavarok (5) a falra szereléshez valók. A készüléket szerelje rá egy függőleges, tűzbiztos falra a hálózati kábellel lefelé a fenti kép szerint. Külső szerelés esetén a készüléket még esőtől és közvetlen napsütéstől óvni kell.

## b.) A készülék működési módja

A készüléket helyezze kerítés és földelés csatlakoztatása **nélkül** üzembe. Ha villog az ellenőrző lámpa (1) az impulzusok ütemében, akkor a készülék működőképes. Ha villog az ellenőrző lámpa (1), akkor csak a hálózati feszültséget ill. a hálózati bevezetést kell ellenőrizni. Ha nem található a hiba, akkor szakembert kell segítségül hívni.

## c.) Működési leírás csatlakoztatott elektromos villanypásztor kerítéssel (föld + kerítés )

<ol style="list-style-type: none"> <li>1. A kerítés és a földelés csatlakoztatása</li> <li>2. 230V-hálózati kábel csatlakozóját dugja be</li> </ol>			
Ellenőrző lámpa (1)	Működés	Kerítésfeszültség	Megjegyzések
3. <b>villog a zöld</b>	kerítés és földelés rendben van	> 2500 V = Minimális követelmény	Kerítés rendben van! (Előfeltétel : a kerítésben ne legyen szakadás).
4. <b>villog a piros</b>	<u>Hiba :</u> elégtelen földelés	< 2500 V  = nem elegendő	<u>Hibakép:</u> Feszültség a földelő rúdon > 1000 V. Lásd a mellékelt kezelési útmutatóban a hibaforrásokat (5. oldal 2. kép).
	<u>Hiba :</u> a kerítés földzárlatos		<u>Hibakép:</u> Alacsony kerítésfeszültség, a földelő rúdon nincs emelt feszültség Mérje meg a kerítés feszültségét: Minimális érték: 2500 V a kerítés minden pontján. Lásd a mellékelt kezelési útmutatóban a hibaforrásokat (5. oldal 2. kép).
5. <b>nem villog</b>	a készülék hibás		Lásd fent: b.) A készülék működésének ellenőrzése.

Ha az ellenőrző lámpa gyorsabban villog, mint 1 x másodpercenként, akkor a készüléket azonnal kapcsolja ki és visszakapcsolás előtt szakemberrel ellenőriztesse.

## Új funkció az EN 60335-2-76

Ez a készülék 15 másodperc késleltetési idő után 5 Joule-nál nem nagyobb kimeneti energiát ad le.

Növekvő terhelés esetén a késleltetési idő letelte után a készülék növeli a kimeneti energiáját, és ezáltal automatikusan illeszti az áramútás erejét a növényzet növekedéséhez, az időjárási körülményekhez és a kerítés állapotához.

Az elektromos villanypásztor kerítés használóját a törvény kötelezi arra, hogy kerítés berendezését rendszeresen, a használati körülményeknek megfelelően naponta legalább egy alkalommal az alábbi módon ellenőrizze:

- az elektromos villanypásztor kerítés és készülékének szemrevételezése
- a kerítés minden pontján a 2500 V minimális feszültség meglétének mérése.



**Ehhez a készülékhez az üzleti feltételeink szerinti 3-éves garancia jár.**

**Kérjük, hogy a biztonsági útmutatásokat, földelést, üzembe helyezést, garanciális feltételeket és a lehetséges hibaforrásokat tekintse meg a mellékelt kezelési útmutatóban!**

## Szerviz címek:

**Kérjük, forduljon a szaktereskedőjéhez.**



1	<b>Kontrolka</b> (Zobrazenie v krokoch 1000 V)
2	<b>Sieťový kábel 230V ~</b>
3	<b>Uzemnenie</b> 
4	<b>Pripojenie plotu</b> 
5	<b>Montážne otvory</b>

### a.) Montáž

Montážne otvory (5) sú určené pre montáž na stenu. Zariadenie musí byť namontované na zvislú, ohňovzdornú stenu so sieťovým káblom smerom nadol, viď obrázok vyššie. Pri montáži vonku je prístroj potrebné následne chrániť pred dažďom a priamym slnečným žiarením.

### b.) Popis funkcií zariadenia

Zapnite zariadenie **bez** pripojenia plotu a zeme. Ak bliká kontrolné svetlo (1) v takte impulzov, zariadenie je funkčné. Ak kontrolné svetlo (1) neblinká, skontrolujte najprv sieťové napätie resp. sieťový prívod. Ak nemožno nájsť chybu, potom dajte zariadenie skontrolovať odborníkovi.

### c.) Popis funkcií pri pripojenom oplotení ( zem + plot)

1. Pripojte oplotenie a uzemnenie 2. Zapojte napájací kábel na 230V			
Kontrolné svetlo (1)	Funkcia	Napätie na plote	Poznámka
3. <b>blinká na zeleno</b>	Plot a uzemnenie sú v poriadku	> 2500 V = minimálne požadovaná hodnota	Oplotenie je v poriadku! (Predpoklad : Oplotenie nie je prerušené)
4. <b>blinká na červeno</b>	<u>Chyba:</u> zlé uzemnenie	< 2500 V  = nedostatočná hodnota	<u>Prejavy poruchy:</u> Napätie na uzemniacom kolíku > 1000 V Príčinu poruchy zistíte pomocou priloženého návodu na použitie (obrázok 2; s.5)
	<u>Chyba:</u> oplotenie má zemné spojenie		<u>Prejavy poruchy:</u> Malé napätie na plote, na uzemniacom kolíku nie je napätie vysoké Zmerajte napätie na plote: minimálna hodnota: 2500V na každom bode plotu Príčinu poruchy zistíte pomocou priloženého návodu na použitie (obrázok 2; s.5)
5. <b>neblinká</b>	Zariadenie má poruchu		Viď hore: b.) Kontrola funkčnosti zariadenia

Ak kontrolné svetlo svieti častejšie ako asi 1x za sekundu, zariadenie okamžite vypnite a pred opätovným uvedením do prevádzky ho nechajte skontrolovať odborníkom.

### Nová funkcia zodpovedajúca EN 60335-2-76

Tento prístroj uvoľní po dobe oneskorenia v trvaní 15 sekúnd výstupnú energiu viac ako 5 joulov.

Pri pribúdajúcom zaťažení prístroj po uplynutí doby oneskorenia zvýši výstupnú energiu a tým automaticky prispôbi silu úderu vzrastu porastu, povetnostným podmienkam a stavu ohrady.

Každý prevádzkovateľ elektrického oplotenie je zo zákona povinný v závislosti od prevádzkových podmienok pravidelne napájacie zariadenie a plot kontrolovať, minimálne však raz denne!

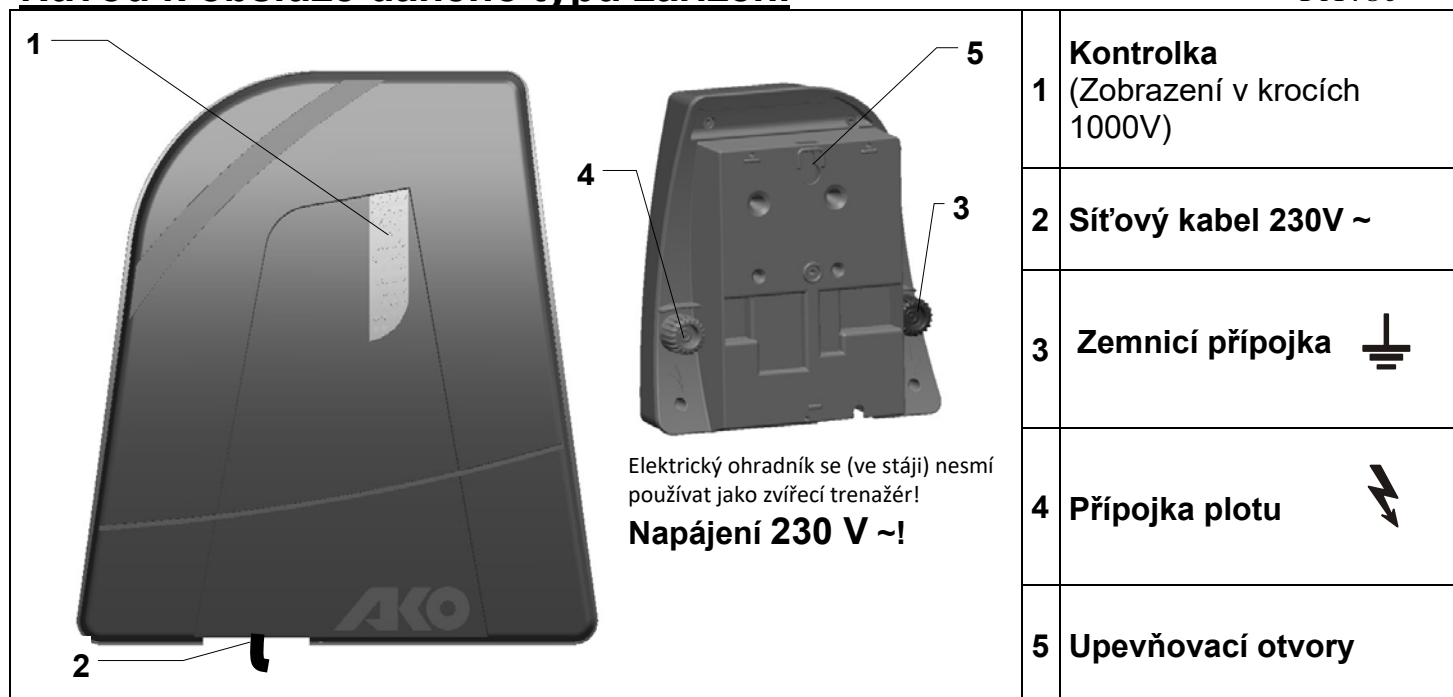
- Vizuálna kontrola zariadenia a ohrady
- Meranie minimálneho napätia 2500V v každom bode plotu

**Toto zariadenie má záručnú lehotu 3 roky v zmysle našich záručných podmienok!**

**Bezpečnostné pokyny, uzemnenie, uvedenie do prevádzky, záručné podmienky a možné príčiny poruchy nájdete prosím v návode na obsluhu!**

### SERVISNÉ adresy:

Obráťte sa prosím na svojho špecializovaného predajcu.



1	<b>Kontrolka</b> (Zobrazení v krocích 1000V)
2	<b>Síťový kabel 230V ~</b>
3	<b>Zemnicí přípojka</b>
4	<b>Přípojka plotu</b>
5	<b>Upevňovací otvory</b>

### a.) Montáž

Upevňovací otvory (5) jsou určeny pro montáž na zeď. Přístroj musí být instalován na svislé stěně, odolné proti požáru, se síťovým kabelem směřujícím dolů, viz obrázek výše. Při venkovní montáži se zařízení musí navíc chránit před deštěm a přímým slunečním zářením.

### b.) Popis funkce zařízení

Zařízení spustíte **bez** připojení plotu a uzemnění. Bliká-li kontrolka (1) v rytmu impulzů, je přístroj provozuschopný. Nebliká-li kontrolka (1), musí být nejprve zkontrolováno síťové napětí, resp. napájecí vodiče. Není-li závada patrná, měl by zařízení zkontrolovat odborník.

### c.) Popis funkce s připojeným plotem (uzemnění + plot)

1. Připojte plot a uzemnění			
2. Zapojte napájecí kabel 230V			
Kontrolka (1)	Funkce	Napětí plotu	Poznámky
3. <b>Bliká zeleně</b>	Plot i uzemnění v pořádku	> 2500 V = minimální požadavek	Plot v pořádku! (předpoklad : Plot není přerušen)
4. <b>Bliká červeně</b>	<u>Závada:</u> nedostatečné uzemnění	< 2500 V = nedostatečné	<u>Příznaky závady:</u> Napětí za zemnicí tyčí > 1000 V Viz možné příčiny závady v příloženém návodu k použití (obrázek 2, s. 5)
	<u>Závada:</u> Plot je zkratován se zemí		<u>Příznaky závady:</u> Nízké napětí plotu, nepřítomnost nadměrného napětí na zemnicí tyči Změřte napětí plotu: minimální hodnota: 2500V po celé délce plotu Viz možné příčiny závady v příloženém návodu k použití (obrázek 2, s. 5)
5. <b>Nebliká</b>	Zařízení není v pořádku		Viz výše: b.) Kontrola funkce zařízení

Bliká-li kontrolka rychleji než cca 1x za sekundu, neprodleně zařízení vypněte. Před uvedením do provozu je zapotřebí zařízení podrobit odborné kontrole.

### Nová funkce v souladu s normou DIN EN 60335-2-76 A12: 2010

Toto zařízení vydá po uplynutí doby prodlevy v délce 15 sekund výstupní energii nepřesahující 5 Joulů.

S rostoucím zatížením zvyšuje zařízení po uplynutí doby prodlevy svou výstupní energii a tím automaticky přizpůsobuje sílu úderu rostoucímu podrostu, povětrnostním podmínkám a stavu ohradníku.

Každý provozovatel elektrických plotů je povinen provádět pravidelné kontroly napáječe a plotu v závislosti na provozních podmínkách, nejméně jednou denně!

- Prohlídka napáječe a hrazení
- Měření minimálního napětí 2500 V na každém místě hrazení

**Pro toto zařízení je poskytována tříletá záruka v souladu s našimi záručními podmínkami!**

**Pokyny pro bezpečnost, uzemnění, informace o záručních podmínkách a možných zdrojích závad naleznete v příloženém návodu k použití!**

### Servisní adresy:

Obráťte se na prodejce.

Električna ograda ne smije se rabiti kao elektrošoker za životinje (u štali)!  
**Priključak na 230 V ~!**

1	<b>Kontrolna žaruljica</b> (Prikaz u 1000 stupnjeva koraka)
2	<b>Mrežni kabel 230V ~</b>
3	<b>Priključak za uzemljenje</b>
4	<b>Priključak za ogradu</b>
5	<b>Rupe za pričvršćivanje</b>

### a.) **Montaža**

Rupe za pričvršćivanje (5) služe za zidnu montažu. Uređaj se mora montirati na okomiti vatrootporni zid s mrežnim kabelom prema dolje, vidi gornju sliku. Kod vanjske montaže uređaj mora dodatno biti zaštićen od kiše i izravnog sunčevog zračenja.

### b.) **Opis funkcija uređaja**

Uređaj stavite u pogon **bez** priključivanja ograde i uzemljenja. Ukoliko kontrolna žaruljica (1) treperi u taktu impulsa, uređaj je spreman za rad. Ukoliko kontrolna žaruljica (1) ne treperi, mora se najprije provjeriti mrežni napon odnosno priključak na mrežu. Ukoliko se greška ne može pronaći, uređaj treba dati na pregled stručnoj osobi.

### c.) **Opis funkcija sa priključenom ogradom (uzemljenje + ograda)**

1. Priključite ogradu i uzemljenje 2. Utaknite mrežni kabel za 230V			
Kontrolna žaruljica (1)	Stanje	Napon ograde	Primjedbe
3. <b>Treperi zeleno</b>	Ograda i uzemljenje su u redu.	> 2500 V = najmanja tražena vrijednost	Ograda je u redu! (Preduvjet: Ograda nije nigdje prekinuta.)
4. <b>Treperi crveno</b>	<u>Greška :</u> nedovoljno uzemljenje	< 2500 V = nedovoljno	<u>Karakteristika greške:</u> Napon na štapu za uzemljenje > 1000 V Vidi priložene Upute za rukovanje, Mogući izvori grešaka (slika 2, strana 5).
	<u>Greška :</u> Ograda ima spoj sa zemljom!		<u>Karakteristika greške:</u> Nizak napon ograde, nema povišenog napona na štapu za uzemljenje. Izmjerite napon na ogradi; minimalna vrijednost: 2500 V na svakom mjestu ograde. Vidi priložene Upute za rukovanje, Mogući izvori grešaka (slika 2, strana 5).
5. <b>Ne treperi</b>	Uređaj nije u redu.		Vidi gore: b.) Provjera ispravnosti uređaja

Ukoliko kontrolna žaruljica treperi brže nego jednom u sekundi, uređaj treba odmah isključiti i podvrgnuti ga stručnom pregledu prije ponovnog stavljanja u rad.

### **Nova funkcija sukladno normi EN 60335-2-76**

Ovaj uređaj nakon vremena zadržke od 15 sekunda oslobađa izlaznu energiju od najviše 5 J.

Kod porasta opterećenja, uređaj nakon isteka vremena zadržke povećava izlaznu energiju i time udarnu snagu automatski prilagođava visini raslinja, vremenskim uvjetima i stanju ograde.

Svaki korisnik električnih ograda je zakonski obavezan da uređaj za električnu ogradu kao i samu ogradu redovito provjerava shodno odredbama o primjeni, najmanje jednom dnevno!

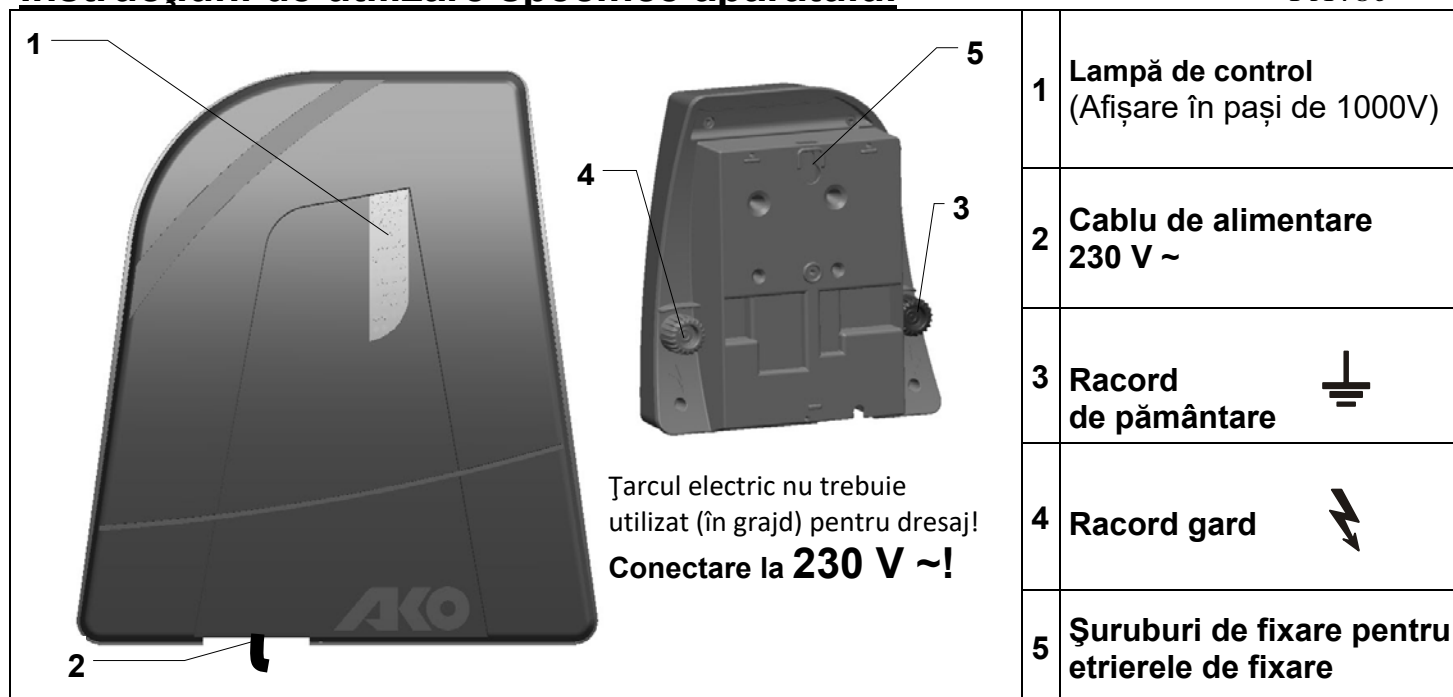
- vizualna provjera uređaja i ograde
- mjerenje minimalnog napona od 2500 V na čitavoj ogradi

**Za ovaj uređaj važi trogodišnje jamstvo, u skladu sa našim jamstvenim uvjetima!**

**Sigurnosne naputke, upute za uzemljenje i puštanje u rad, jamstvene uvjete i opise mogućih izvora grešaka naći ćete u priloženim Uputama za rukovanje!**

### **SERVISNE adrese:**

**Obratite Vašem specijaliziranom prodavaču.**



## a.) Montare

Etrierul de fixare anexat (6) trebuie să fie fixat cu ajutorul șuruburilor (5) în spatele aparatului. Aparatul trebuie să fie montat pe un perete vertical, ignifug cu racordul de pământare și de îngrădire în jos, vezi imaginea de mai sus. În cazul montajului exterior aparatul trebuie să fie protejat de ploaie și de razele directe ale soarelui.

## b.) Descrierea funcționării aparatului

Punerea în funcțiune a aparatului **FĂRĂ** racordul la gard și pământare. Dacă acum lampa de control (1) luminează în ritmul impulsurilor, atunci aparatul este în stare de funcționare.

Dacă lampa de control (1) nu se aprinde intermitent, atunci trebuie verificată tensiunea de alimentare, respectiv cablul de alimentare cu energie electrică. Dacă nu se poate detecta o defecțiune, atunci aparatul ar trebui verificat de către un specialist.

## c.) Verificarea funcționării cu instalație de îngrădire racordată (pământ + gard)

<ol style="list-style-type: none"> <li>Racordați instalația de îngrădire și de pământare</li> <li>Introduceți cablul de alimentare de 230 V</li> </ol>			
Lampă de control (1)	Funcție	Tensiunea gardului	Observații
3. <b>Pâlpâie verde</b>	Gardul și pământarea sunt în ordine	> 2500 V = cerință minimă	Instalație de îngrădire în ordine! (Condiție preliminară: Instalația de îngrădire nu prezintă nicio întrerupere)
4. <b>Pâlpâie roșu</b>	<u>Eroare:</u> Pământare insuficientă	< 2500 V = insuficient	<u>Imagine eroare:</u> Tensiunea la polul de pământare > 1000 V Vezi posibilele surse ale defecțiunilor în manualul de utilizare anexat (figura 2, pagina 5)
	<u>Eroare:</u> Instalația de îngrădire prezintă pământare		<u>Imagine eroare:</u> Tensiune scăzută a gardului, lipsă supratensiune la polul de pământare Măsurare tensiune la gard: Valoare minimă: 2500 V în fiecare loc al gardului Vezi posibilele surse ale defecțiunilor în manualul de utilizare anexat (figura 2, pagina 5)
5. <b>Nu pâlpâie</b>	Aparatul nu este în ordine		Vezi mai sus: b.) Verificarea funcționării aparatului

În situația în care lampa de control luminează intermitent mai rapid de aproximativ 1x pe secundă, atunci aparatul trebuie imediat oprit și verificat de către un specialist înainte de repunerea în funcțiune.

## Funcție nouă în conformitate cu norma EN 60335-2-76

Acest aparat nu generează după un interval de întârziere de 15 secunde o energie de ieșire de mai mult de 5 jouli. În cazul unei solicitări ridicate, aparatul crește energia sa de ieșire după trecerea unui interval de întârziere dată și reglează astfel intensitatea de șoc în mod automat în funcție de creșterea plantelor afectate, de condițiile meteorologice și de starea gardului.

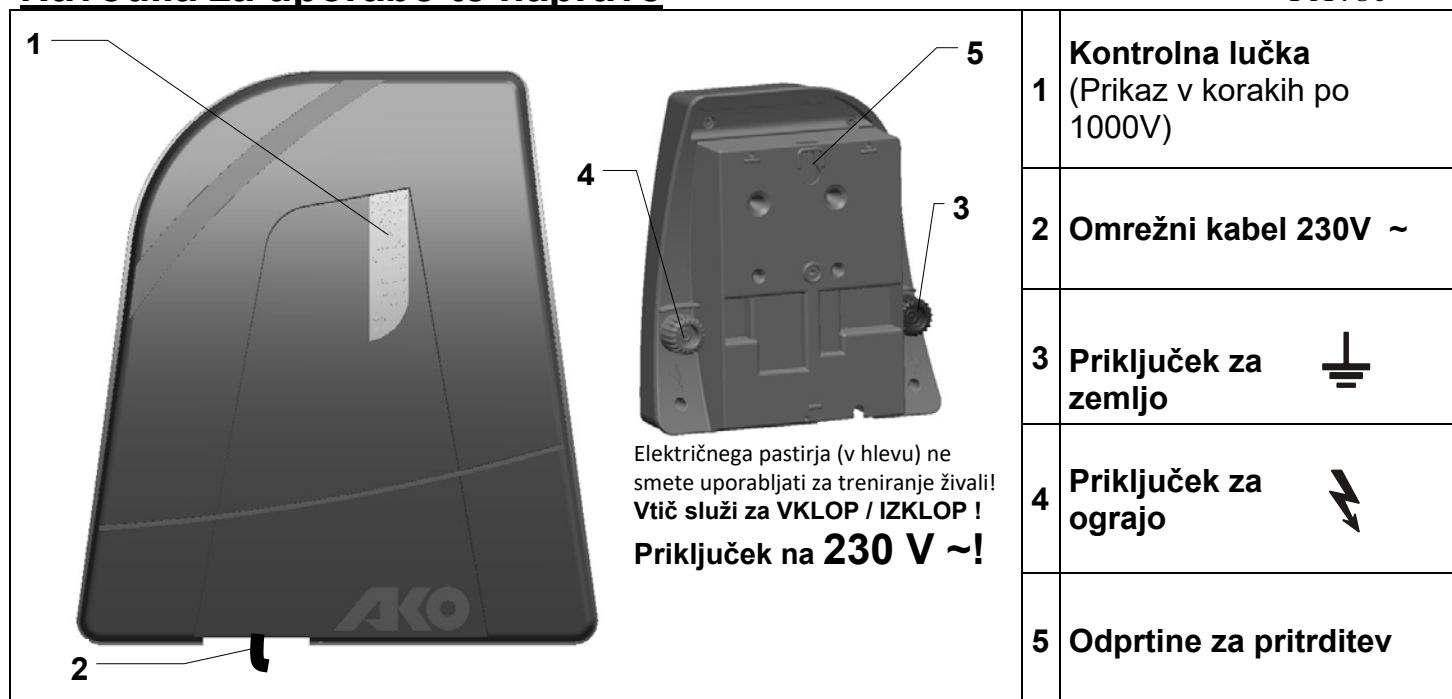
Fiecare utilizator de instalații de electrificare a gardurilor este obligat prin lege să verifice cel puțin o dată pe zi aparatul de electrificare și instalația gardului, conform condițiilor de exploatare!



- Verificare vizuală a aparatului și a instalației gardului.
- Măsurarea tensiunii minime de 2500 V în fiecare punct al gardului

**Pentru acest aparat este valabilă o perioadă de garanție de 3 ani în conformitate cu condițiile noastre de garanție! Indicațiile cu privire la siguranță, pământare, punere în funcțiune, condițiile de garanție și posibilele surse ale defecțiunilor trebuie consultate din manualul de utilizare anexat!**

## Adrese de SERVICE:

Va rugăm să vă adresați reprezentantului de specialitate



1	<b>Kontrolna lučka</b> (Prikaz v korakih po 1000V)
2	<b>Omrežni kabel 230V ~</b>
3	<b>Prikluček za zemljo</b> 
4	<b>Prikluček za ograjo</b> 
5	<b>Odprtine za pritrditev</b>

### a.) Montaža

Odprtine za pritrditev (5) služijo montaži na steno. Napravo morate namestiti na navpično, proti ognju odporno steno s kablom navzdol. Glejte zgornjo sliko. Pri montaži zunaj mora biti naprava dodatno zavarovana pred dežjem in direktnimi sončnimi žarki.

### b.) Opis funkcij naprave

Zaženite napravo brez priključka ograje in zemlje. Če kontrolna lučka (1) utripa v taktu impulzov, je naprava primerna za obratovanje. Če kontrolna lučka (1) ne utripa, je treba najprej preveriti omrežno napetost oz. napeljavo. Če tam ne najdete napake, mora aparat pregledati strokovnjak.

### c.) Opis funkcij s priključeno ograjo (zemlja + ograja)

1. Priključite ograjo in ozemljitev 2. Vtaknite kabel 230V			
Kontrolna lučka (1)	Delovanje	Napetost ograje	Opombe
3. <b>utripa zeleno</b>	Ograja in ozemljitev sta v redu	> 2500 V = minimalna zahteva	Ograja v redu! (Pogoj : ograja nima prekinitev)
4. <b>utripa rdeče</b>	<u>Napaka:</u> nezadovoljiva ozemljitev	< 2500 V = nezadovoljivo	<u>Opis napak:</u> Napetost na ozemljitveni palici > 1000 V Možne vire napake si oglejte v priloženih navodilih za uporabo (slika 2, str.5)
	<u>Napaka:</u> Ograja ima zemeljski stik		<u>Opis napak:</u> Nizka napetost ograje, ni previsoke napetosti na ozemljitveni palici Izmerite napetost na ograji : Minimalna vrednost: 2500V na vsakem mestu na ograji Možne vire napake si oglejte v priloženih navodilih za uporabo (slika 2, str.5)
5. <b>ne utripa</b>	Naprava ni v redu		Glejte zgoraj: b.) Preverjanje funkcij naprave

Če kontrolna lučka utripa hitreje kot 1x na sekundo, je napravo treba takoj izklopiti in jo mora pred ponovnim zagonom pregledati strokovnjak.

### Nova funkcija skladno z EN 60335-2-76

Ta naprava po času zakasnitve 15 sekund odda energijo, ki ni večja od 5 joulov. Pri povečevanju obremenitve naprava po poteku časa zakasnitve poveča svojo izhodno energijo in moč udara s tem samodejno prilagodi rastju, vremenskim razmeram in stanju ograje

Vsak uporabnik električne ograje zakonsko dolžan redno in skladno z navodili pregledovati ograjo in instalacijo, in sicer najmanj enkrat dnevno!

- Vizualni pregled naprave in instalacije.
- Meritev najnižje napetosti 2500 V na vsakem mestu ograje

### Za to napravo velja 3-letna garancija v skladu z našimi garancijskimi pogoji!

**Varnostne napotke, ozemljitev, zagon, garancijske pogoje in možne vire napak si poglejte v priloženih navodilih za uporabo!**

### Naslovi SERVISOV:

Prosimo, obrnite se na vašega prodajalca

# Gerätespezifische Bedienungsanweisung

-FA450 Profi-



**Netzstecker dient als EIN / AUS !  
Anschluss an 230 V ~!**

Das Weidezaungerät darf (im Stall) nicht als Tier-Trainer verwendet werden!

1	<b>Ausgangsspannung in kV</b> LCD – Display mit Kontrollleuchte	 
2	<b>Erdspannung in kV</b> LCD – Display mit Kontrollleuchte	 
3	<b>Befestigungsbohrungen</b>	
4	<b>Erdanschluss</b>	
5	<b>Zaunanschluss mit reduzierter Energie</b>	
6	<b>Zaunanschluss Mit maximaler Energie</b>	

## a.) Montage

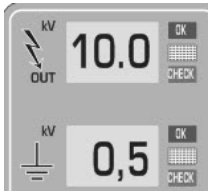

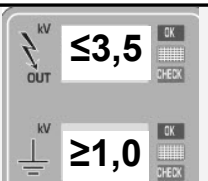

Befestigungsbohrungen (3) dienen zur Wandmontage. Gerät muss an einer senkrechten, feuerfesten Wand mit den Anschlüssen nach unten montiert werden, siehe obiges Bild links. Bei Außenmontage muss das Gerät zusätzlich vor Regen und direkter Sonneneinstrahlung geschützt werden.

## b.) Funktionsbeschreibung des Gerätes

Gerät **OHNE** Zaunanlage in Betrieb nehmen. Auf den Displays erscheinen beliebige Zahlenwerte und die Kontrollleuchten beginnen grün oder rot zu blinken. Die Zahlenwerte sind bei nicht angeschlossener Zaunanlage noch ohne Bedeutung. Das Gerät ist funktionstüchtig.

Erscheinen beim Einstecken des Gerätes keine Zahlwerte auf den Displays bzw. die Kontrollleuchten blinken nicht, muss erst die Netzspannung bzw. die Netzzuleitung überprüft werden. Kann kein Fehler gefunden werden, sollte das Gerät von einem Fachmann überprüft werden.

## c.) Funktionsbeschreibung des Gerätes bei ANGESCHLOSSENER Zaunanlage

Display		IDEAL	OK	CHECK
	<b>Ausgangsspannung</b>	6,0 – 10,0 kV; Kontrollleuchte blinkt grün	> 3,5 kV (z.B. 4kV = 4000V) Kontrollleuchte blinkt grün	≤ 3,5 kV Kontrollleuchte blinkt rot
	<b>Erdspannung</b>	0,0 kV; Kontrollleuchte blinkt grün	< 1,0 kV; Kontrollleuchte blinkt grün	≥ 1,0 kV; Kontrollleuchte blinkt rot
	Zaunzustand fehlerhaft; Ausgangsspannung ≤ 3,5 kV Verbesserung: Siehe beigefügte Bedienungsanweisung, mögliche Fehlerquellen (Figure 2; S.5)			
	Erdungszustand fehlerhaft; Spannung ≥ 1 kV am Erdstab Verbesserung: Siehe beigefügte Bedienungsanweisung, mögliche Fehlerquellen (Figure 2; S.5);			

An den Zaunanschlüssen (5 bzw. 6) können voneinander unabhängige Zaunanlagen betrieben werden.

Der im Display (1) angezeigte Messwert und die zugehörige Kontrollleuchte können jedoch ausschließlich den Ausgang mit maximaler Energie (6) exakt anzeigen. Sollten die Kontrollleuchten schneller als ca. 1x pro Sekunde blinken, ist das Gerät sofort abzuschalten und muss vor Wiederinbetriebnahme fachmännisch überprüft werden.

### Neue Funktion entsprechend EN 60335-2-76

Dieses Gerät kann nach einer Verzögerungszeit von 15 Sekunden eine Ausgangsenergie von mehr als 5 Joule abgeben. Die Verzögerungszeit wird im Display (2) durch Rückwärtszählen der 13 Impulse angezeigt. Bei zunehmender Belastung erhöht das Gerät nach Ablauf einer Verzögerungszeit seine Ausgangsenergie und passt die Schlagstärke damit automatisch an Bewuchszunahme, Wetterbedingungen und Zaunzustand an. Wenn das Gerät mit niedriger Last (mehr als 1000 Ohm) in Betrieb ist und die Last plötzlich für mehr als 6 Impulse so stark ansteigt, dass der Belastungswiderstand unter 400 Ohm sinkt, geht das Gerät in einen Alarmmodus. Der Impulsabstand wird dann auf 3sec. verlängert, das Gerät gibt akustischen und optischen Alarm (alle Signallampen blinken schnell in roter Farbe). Dauert die Belastung länger als 10 Minuten an, wird der Alarm beendet und auf die normale Impulsfolgefrequenz zurückgeschaltet. Sinkt innerhalb von 10 Minuten nach Einschalten des Alarms die Belastung wieder und übersteigt der Belastungswiderstand dabei 600 Ohm, wird der Alarm wieder gelöscht und das Gerät arbeitet normal weiter.

**!!!Sollte das Gerät im Alarmmodus sein, muss es sofort ausgeschaltet werden und die Zaunanlage überprüft werden!!!**

Jeder Benutzer von Elektrozaunanlagen ist gesetzlich verpflichtet, das Zaungerät und die Zaunanlage regelmäßig, entsprechend den Einsatzbedingungen zu kontrollieren, mindestens einmal täglich!

- Sichtprüfung des Gerätes und der Zaunanlage.
- Messung der Mindestspannung von 2500V an jeder Stelle des Zaunes

**Für dieses Gerät gilt eine 3-jährige Garantie, entsprechend unseren Garantiebedingungen!**

**Sicherheitshinweise, Erdung, Inbetriebnahme, Garantiebedingungen und mögliche Fehlerquellen entnehmen Sie bitte der beigefügten Bedienungsanweisung!**

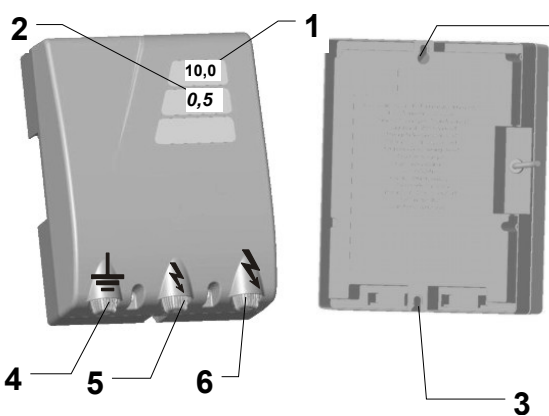
### SERVICE-Adressen:

**Bitte wenden sie sich an ihren Fachhändler!**








# Istruzioni d'uso specifiche per l'apparecchio

-FA450 Profi-



La spina di rete funge da ON / OFF!  
Collegamento a 230 V ~!  
L'elettrofiscatore per recinzioni non può essere utilizzato (nella stalla) come addestratore di animali.

1	Tensione di uscita in kV Display LCD con spia luminosa	
2	Potenziale verso terra in kV Display LCD con Spia luminosa	
3	Fori di fissaggio	
4	Collegamento a terra	
5	Collegamento recinzione con energia ridotta	
6	Collegamento recinzione con energia massima	

## a.) Montaggio

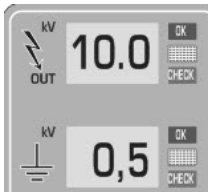

I fori di fissaggio (3) servono per il montaggio a parete. L'apparecchio deve essere montato su una parete verticale e ignifuga con i collegamenti rivolti verso il basso; vedere la suddetta immagine a sinistra. In caso di montaggio esterno, l'apparecchio deve avere anche una protezione contro la pioggia e gli irradamenti solari diretti.

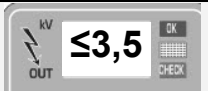
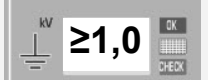
## b.) Descrizione del funzionamento dell'apparecchio

Mettere in funzione l'apparecchio senza impianto di recinzione. Sui display compaiono valori numerici casuali e le spie luminose iniziano a lampeggiare verdi o rosse. I valori numerici non hanno ancora alcun significato se l'impianto di recinzione è staccato. L'apparecchio è funzionale.

Se quando si collega l'apparecchio sui display non compare nessuna cifra oppure se le spie luminose non lampeggiano, è necessario controllare la tensione di rete o l'alimentazione di corrente. Se non è possibile individuare alcun errore, è necessario sottoporre l'apparecchio al controllo di uno specialista.

## c.) Descrizione del funzionamento dell'apparecchio con l'impianto di recinzione COLLEGATO

Display	VALORE IDEALE	OK	CHECK
	Tensione di uscita 6,0 – 10,0 kV; la spia luminosa lampeggia verde	> 3,5 kV (es. 4kV = 4000V) la spia luminosa lampeggia verde	≤ 3,5 kV Spia luminosa lampeggia rossa
	Tensione di terra 0,0 kV; la spia luminosa lampeggia verde	< 1,0 kV; la spia luminosa lampeggia verde	≥ 1,0 kV; la spia luminosa lampeggia rossa

	Stato della recinzione difettoso; tensione di uscita ≤ 3,5 kV Correzione: vedere le istruzioni per l'uso allegate, possibile causa di errore (Figura 2; p. 5)
	Stato del collegamento a terra difettoso; tensione ≥ 1 kV nell'asta di terra Correzione: vedere le istruzioni per l'uso allegate, possibile causa di errore (Figura 2; p. 5);

Per ciascun collegamento della recinzione (5 e/o 6), è possibile azionare impianti della recinzione indipendenti l'uno dall'altro. Tuttavia, il valore misurato visualizzato nel display (1) e la relativa spia di controllo possono indicare con precisione esclusivamente l'uscita di energia massima (6). Se la spia luminosa lampeggia più velocemente di circa 1 volta al secondo, disattivare immediatamente lo strumento e far eseguire un controllo da uno specialista prima della riattivazione.

### Nuova funzione conforme alla norma EN 60335-2-76

Dopo un tempo di ritardo di 15 secondi, questo apparecchio può erogare un'energia di uscita superiore a 5 Joule. Il tempo di ritardo viene visualizzato sul display (2) con un conteggio alla rovescia dei 13 impulsi. In caso di carico crescente, trascorso un tempo di ritardo l'apparecchio aumenta l'energia di uscita, adattando così automaticamente l'intensità della scossa all'aumento della vegetazione, le condizioni atmosferiche e le condizioni del recinto.

Se l'apparecchio è in funzione a carico ridotto (superiore a 1000 Ohm) e il carico aumenta improvvisamente di oltre 6 impulsi in modo così notevole da far scendere la resistenza di carico al di sotto di 400 Ohm, l'apparecchio entra in modalità allarme. L'intervallo tra gli impulsi viene aumentato a 3 sec. e l'apparecchio emette un segnale acustico e visivo (tutte le spie lampeggiano rapidamente di colore rosso). Se il carico dura più di 10 minuti, l'allarme cessa di suonare e l'apparecchio ritorna alla normale frequenza sequenziale di impulsi. Se il carico scende nuovamente entro 10 minuti dall'attivazione dell'allarme e la resistenza di carico supera in tale fase i 600 Ohm, l'allarme viene azzerato e l'apparecchio riprende a funzionare normalmente.

**!!!Se il dispositivo è nel modo d'allarme, deve esser spento immediatamente e l'accordo di recinto sono controllati!!!**

Non collegare la terra dell'apparecchio ai conduttori di terra della rete di alimentazione della corrente.

Ogni utilizzatore dell'impianto di recinzione elettrificata ha l'obbligo per legge di controllare l'apparecchio per l'elettrofiscatura e l'impianto di recinzione elettrificata, almeno una volta al giorno!

- Controllo visivo dell'apparecchio e dell'impianto.

- Misurazione della tensione minima di 2500 V in ogni punto della recinzione.

**Questo apparecchio gode di una garanzia di 3 anni, conformemente alle nostre condizioni di garanzia.**

**Avvertenze di sicurezza, collegamento a terra, messa in funzione, condizioni di garanzia e possibili fonti di guasto sono consultabili sulle istruzioni d'uso accluse.**

### Indirizzi Assistenza:

Rivolgersi ai rivenditori specializzati.

# Készüléktől függő kezelési útmutatás

-FA450 Profi-

**A csatlakozó dugó KI/BE-kapcsolóként működik! Csatlakozás: 230 V ~!**  
A mezei kerítéskészüléket (az istállóban) tilos állatedző gépként használni!

1	kimeneti feszültség kV-ban LCD-kijelző ellenőrző	
2	kimeneti feszültség kV-ban LCD-kijelző ellenőrző lámpával	
3	rögzítő furatok	
4	földcsatlakozás	
5	kerítés-csatlakozás csökkentett energia	
6	kerítés-csatlakozás maximális energia	

## a.) Összeszerelés

A rögzítő furatok (3) fali felszerelésre szolgálnak. A készüléket függőleges, tűzbiztos falra kell felszerelni, a csatlakozókkal lefelé, lásd a fenti baloldali képet. Külső szerelés esetén a készüléket még esőtől és közvetlen napsütéstől óvni kell.

## b.) A készülék működési leírása

A készüléket kerítés és föld **NÉLKÜL** helyezze üzembe. A kijelzőkön tetszőleges értékek jelennek meg, az ellenőrző lámpák pedig elkezdnek zölden vagy pirosan villogni. Csatlakoztatott kerítésrendszerrel a számértékeknek még nincs jelentőségük. Ekkor a készülék üzemképes.

Amennyiben a készülék csatlakoztatásakor nem jelennek meg számértékek a kijelzőn, illetve az ellenőrző lámpák nem villognak, akkor először a hálózati feszültséget illetve a hálózati vezetékét kell ellenőrizni. Ha azon semmilyen hibát nem talál, ellenőriztesse szakemberrel a készüléket.

## c.) A készülék működési leírása CSATLAKOZÓ kerítésrendszerrel

Kijelző		IDEAL	OK	CHECK
	kimeneti feszültség	6,0 – 10,0 kV; az ellenőrző lámpa zölden villog	> 3,5 kV (pl. 4kV = 4000V) az ellenőrző lámpa zölden villog	≤ 3,5 kV az ellenőrző lámpa pirosan villog
	földelés feszültsége	0,0 kV; az ellenőrző lámpa zölden villog	< 1,0 kV; az ellenőrző lámpa zölden villog	≥ 1,0 kV; az ellenőrző lámpa pirosan villog

	A kerítés állapota hibás; kimeneti feszültség ≤ 3,5 kV Javítás: Lásd a csatolt használati útmutatót: Lehetséges hibaforrások (5. oldal, 2.)
	A földelés állapota hibás; a földrúdnál a feszültség ≥ 1 kV Javítás: Lásd a csatolt használati útmutatót: Lehetséges hibaforrások (5. oldal, 2.);

Na przyłączach ogrodzenia (5 lub 6) można eksploatować równocześnie odrębne instalacje ogrodzenia. Wartość pomiarowa wskazywana na wyświetlaczu (1) i odpowiadająca jej lampka kontrolna mogą jednak dokładnie podawać wyłącznie dane dotyczące wyjścia z maksymalną energią (6). Ha az ellenőrző lámpa gyorsabban villog, mint 1 x másodpercenként, akkor a készüléket azonnal kapcsolja ki és visszakapcsolás előtt azt szakember ellenőrizze.

## Új funkció az EN 60335-2-76

Ez a készülék 15 másodperc késleltetési idő után több, mint 5 Joule kimeneti energiát tud leadni. A késleltetési idő a (2) kijelzőn a 13 impulzus visszafelé számlálásával lesz látható. Növekvő terhelés esetén a késleltetési idő letelte után a készülék növeli a kimeneti energiáját, és ezáltal automatikusan illeszti az áramütés erejét a növényzet növekedéséhez, az időjárás körülményekhez és a kerítés állapotához. Mikor a készülék alacsonyabb (1000 Ohmnál nagyobb) terheléssel üzemel, és a terhelés 6 impulzus idejénél hosszabban hirtelen annyira megnő, hogy a terhelési ellenállás 400 Ohm alá süllyed, a készülék riasztási üzemmódba megy át. Ekkor az impulzustávolság 3 mp-re hosszabbodik, a készülék hallható és látható riasztást ad ki (minden jelzőlámpa gyorsan, piros színnel villog). Ha a terhelés 10 percnél tovább tart, a riasztás véget ér, és a készülék visszakapcsol a szokásos impulzuskövetési frekvenciára. Ha a riasztás bekapcsolása után a terhelés 10 percnél belül visszasüllyed, és ezáltal a terhelési ellenállás túllépi a 600 Ohmot, a riasztás törlődik, és a készülék a szokásos módon működik tovább.

Az elektromos villanypásztor kerítés használóját a törvény kötelezi arra, hogy kerítés berendezését rendszeresen, a használati körülményeknek megfelelően naponta legalább egy alkalommal az alábbi módon ellenőrizze:

- az elektromos villanypásztor kerítés és készülékének szemrevételezése
- a kerítés minden pontján a 2500 V minimális feszültség meglétének mérése.

**Ehhez a készülékhez az üzleti feltételeink szerinti 3-éves garancia jár.**

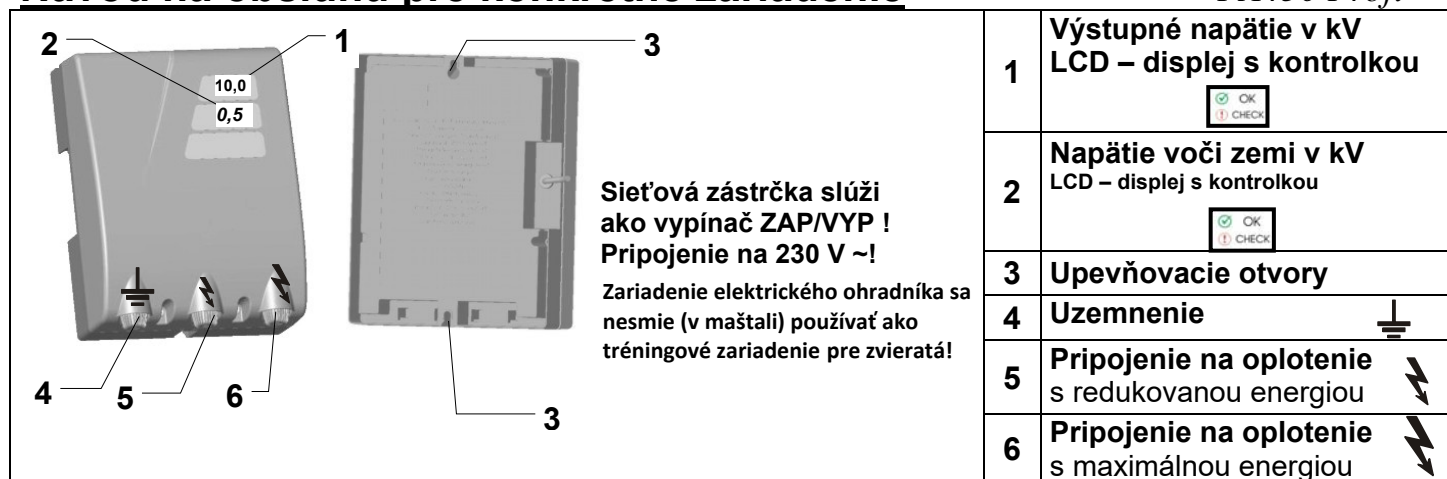
**Kérjük, hogy a biztonsági útmutatásokat, földelést, üzembe helyezést, garanciális feltételeket és a lehetséges hibaforrásokat tekintse meg a mellékelt kezelési útmutatóban!**

## Szerviz címek:

**Kérjük, forduljon a szaktereskedőjéhez.**

# Návod na obsluhu pre konkrétne zariadenie

-FA450 Profi-



1	Výstupné napätie v kV LCD – displej s kontrolkou	
2	Napätie voči zemi v kV LCD – displej s kontrolkou	
3	Upevňovacie otvory	
4	Uzemnenie	
5	Pripojenie na oplotenie s redukovanou energiou	
6	Pripojenie na oplotenie s maximálnou energiou	

## a.) Montáž

Upevňovacie otvory (3) slúžia pre montáž na stenu. Prístroj je potrebné namontovať na kolmú, ohňovzdornú stenu s prípojmami smerujúcimi nadol, pozri obrázok vyššie vľavo. Pri montáži vonku je prístroj potrebné následne chrániť pred dažďom a priamym slnečným žiarením.

## b.) Popis funkcie prístroja

Prístroj uvedte do prevádzky **bez** oplatenia. Na displeji sa objavia náhodné čísla a kontrolky začnú blikať zelenou alebo červenou. Pokiaľ nie je pripojené oplatenie, nemajú čísla na displeji význam. Prístroj je funkčne schopný. Pokiaľ sa pri pripojení prístroja na sieť neobjavia na displeji žiadne čísla resp. kontrolky nezačnú blikať, je potrebné najskôr skontrolovať sieťové napätie resp. sieťový kábel. Pokiaľ sa tu nenájde chyba, mal by prístroj skontrolovať odborník.

## c.) Popis funkcie prístroja pri **PRIPOJENOM** oplatení

Displej	IDEÁLNY STAV	OK	KONTROLA
	Výstupné napätie 6,0 – 10,0 kV; kontrolka blinká zeleno	> 3,5 kV (napr. 4 kV = 4000 V) kontrolka blinká zeleno	≤ 3,5 kV kontrolka blinká červeno
	Napätie voči zemi 0,0 kV; kontrolka blinká zeleno	< 1,0 kV; kontrolka blinká zeleno	≥ 1,0 kV; kontrolka blinká červeno

	Stav oplatenia chybný; výstupné napätie ≤ 3,5 kV Náprava: Pozri priložené pokyny na obsluhu, možné príčiny chýb (obr. 2; S.5)
	Chybné uzemnenie; napätie na uzemňovacom kolíku ≥ 1 kV Náprava: Pozri priložené pokyny na obsluhu, možné príčiny chýb (obr. 2; S.5);

Na prípojkách plotu (5, resp. 6) sa môžu prevádzkovať od seba nezávislé plotové zariadenia.

Hodnota merania zobrazená na displeji (1) a príslušné kontrolky však môžu presne indikovať výhradne výstup s maximálnou energiou (6). Ak kontrolné svetlo blinká rýchlejšie ako asi 1x za sekundu, zariadenie okamžite vypnite a pred opätovným uvedením do prevádzky nechajte zariadenie skontrolovať odborníkovi.

### Nová funkcia zodpovedajúca EN 60335-2-76

Tento prístroj môže po dobe oneskorenia v trvaní 15 sekúnd uvoľniť výstupnú energiu viac ako 5 joulov. Doba oneskorenia zobrazí na display (2) odpočítavaním 13 impulzov. Pri pribúdajúcom zaťažení prístroj po uplynutí doby oneskorenia zvýši výstupnú energiu a tým automaticky prispôbi silu úderu vzrastu porastu, poveternostným podmienkam a stavu ohrady. Keď je prístroj s nízkou záťažou (viac ako 1000 ohmov) v prevádzke a záťaž náhle stúpne o viac ako 6 impulzov tak silno, že zaťažovací odpor klesne pod 400 ohmov, prejde prístroj do poplašného módu. Odstup impulzov sa potom predĺži na 3 sekundy, prístroj vydá akustický a optický alarm (všetky signálne žiarovky blikajú rýchlo v červenej farbe). Ak zaťaženie pretrváva dlhšie ako 10 minút, alarm sa ukončí a zapne sa späť na normálnu frekvenciu sekvencie impulzov. Ak zaťaženie v priebehu 10 minút po zapnutí alarmu znovu klesne a zaťaženie pritom prekročí zaťažovací odpor 600 ohmov, alarm sa znovu zruší a prístroj pracuje normálne ďalej.

Každý prevádzkovateľ elektrického oplatenia je zo zákona povinný v závislosti od prevádzkových podmienok pravidelne napájacie zariadenie a plot kontrolovať, minimálne však raz denne!

- Vizuálna kontrola zariadenia a ohrady
- Meranie minimálneho napätia 2500V v každom bode plotu

**Toto zariadenie má záručnú lehotu 3 roky v zmysle našich záručných podmienok!**

**Bezpečnostné pokyny, uzemnenie, uvedenie do prevádzky, záručné podmienky a možné príčiny poruchy nájdete prosím v návode na obsluhu!**

### SERVISNÉ adresy:

Obráťte sa prosím na svojho špecializovaného predajcu.

# Návod k obsluze daného typu zařízení

-FA450 Profi-

**Sít'ová zástrčka slouží jako ZAPNUTO / VYPNUTO ! Připojení na 230 V ~!**  
Elektrický ohradník se (ve stáji) nesmí používat jako zvířecí trenažér!

1	Výstupní napětí v kV LCD – display s kontrolním světlem		
2	Zemní napětí v kV LCD – display s kontrolním světlem		
3	Přípevňovací otvory		
4	Uzemnění		
5	Připojení plotu s redukovanou energií		
6	Připojení plotu s maximální energií		

## a.) Montáž

Přípevňovací otvory (3) slouží k montáži na stěnu. Přístroj musí být namontován na svislou, nehořlavou stěnu s připojením směrem dolů, viz obrázek vlevo nahoře. Při venkovní montáži se zařízení musí navíc chránit před deštěm a přímým slunečním zářením.

## b.) Popis funkce přístroje

Přístroj uvést do provozu **BEZ** zařízení plotu. Na display se objeví různé číselné hodnoty a kontrolní světla začnou blikat zeleně nebo červeně. Číselné hodnoty nemají při nepřipojeném zařízení plotu žádný význam. Přístroj je funkční.

Pokud se neobjeví při připojení přístroje na display žádné číselné hodnoty příp. kontrolní světla neblíkají, musí být nejdříve zkontrolováno síťové napětí příp. přívodní vedení sítě. Pokud nelze nalézt žádnou chybu, měl by přístroj zkontrolovat odborník.

## c.) Popis funkce přístroje při PŘIPOJENÉM zařízení plotu

Display		IDEAL	OK	CHECK
	Výstupní napětí	6,0 – 10,0 kV; Kontrolní světlo bliká zeleně	> 3,5 kV (např. 4kV = 4000V) Kontrolní světlo bliká zeleně	≤ 3,5 kV Kontrolní světlo bliká červeně
	Zemní napětí	0,0 kV; Kontrolní světlo bliká zeleně	< 1,0 kV; Kontrolní světlo bliká zeleně	≥ 1,0 kV; Kontrolní světlo bliká červeně

	Chybný stav plotu; výstupní napětí ≤ 3,5 kV Oprava: Viz příložený návod k obsluze, možné zdroje chyb (obr 2; str.5)
	Chybný stav uzemnění; napětí ≥ 1 kV na zemnicí tyči Oprava: Viz příložený návod k obsluze, možné zdroje chyb (obr 2; str.5);

Na přípojkách plotu (5, resp. 6) lze provozovat na sobě nezávislá plotová zařízení.

Naměřená hodnota zobrazovaná na displeji (1) a příslušná kontrolka však mohou přesně zobrazovat výhradně výstup s maximální energií (6). Pokud kontrolka bliká rychleji než cca 1x za sekundu, neprodleně zařízení vypněte. Před jeho opětovným uvedením do provozu je musí zkontrolovat odborník.

## Nová funkce v souladu s normou DIN EN 60335-2-76

Toto zařízení je schopno po uplynutí doby prodlevy v délce 15 sekund dodat výstupní energii přesahující 5 Joulů. Doba prodlevy se na displeji (2) zobrazí zpětným odpočítáváním 13 impulzů. S rostoucím zatížením zvyšuje zařízení po uplynutí doby prodlevy svou výstupní energii a tím automaticky přizpůsobuje sílu úderu rostoucímu podrostu, povětrnostním podmínkám a stavu ohradníku. Je-li přístroj v provozu s nízkým zatížením (více než 1000 Ohmů) a zátěž náhle stoupne na dobu delší než 6 impulzů natolik, že odpor zátěže klesne pod 400 Ohmů, přístroj přejde do režimu alarmu. Interval mezi impulzy se pak prodlužuje na 3 sekundy, přístroj vydá akustický a optický alarm (všechny signální kontrolky rychle blikají červeně). Jestliže zatížení trvá déle než 10 minut, alarm se ukončí a přepne se zpět na běžnou frekvenci posloupnosti impulzů. Jestliže v průběhu 10 minut po zapnutí alarmu opět klesne zatížení a odpor zátěže současně překračuje hodnotu 600 Ohmů, alarm se opět smaže a přístroj pracuje v běžném režimu dál.

**!!!Pokud začne přístroj ohlašovat polašný signál, musí se vypnout a ohrada zkontrolovat!!!**

Každý provozovatel elektrických plotů je povinen provádět pravidelné kontroly napáječe a plotu v závislosti na provozních podmínkách, nejméně jednou denně!

- Prohlídka napáječe a hrazení
- Měření minimálního napětí 2500 V na každém místě hrazení

**Pro toto zařízení je poskytována tříletá záruka v souladu s našimi záručními podmínkami!**

**Pokyny pro bezpečnost, uzemnění, informace o záručních podmínkách a možných zdrojích závad naleznete v příloženém návodu k použití!**

## Servisní adresy:

Obrat'te se na prodejce.



## a.) Montaža

Rupe za pričvršćivanje (3) služe za zidnu montažu. Uređaj se mora montirati na okomiti vatrootporni zid s priključcima prema dolje, vidi gornju sliku lijevo. Kod vanjske montaže uređaj mora dodatno biti zaštićen od kiše i izravnog sunčevog zračenja.

## b.) Opis funkcija uređaja

Uređaj stavite u pogon **BEZ** priključivanja ograde. Na prikazima se pojavljuju proizvoljne brojčane vrijednosti, a kontrolne žaruljice počnu svijetliti zeleno ili crveno. Dok ograda nije priključena brojčane vrijednosti nemaju još uvijek nikakvo značenje. Uređaj je spreman za rad. Ukoliko se pri ukapčanju uređaja na prikazima ne pojave nikakve brojčane vrijednosti odnosno ako kontrolne žaruljice ne trepere, mora se najprije provjeriti mrežni napon tj. priključak na mrežu. Ukoliko se greška ne može pronaći, uređaj treba dati na pregled stručnoj osobi.

## c.) Opis funkcija uređaja pri **PRIKLJUČENOJ** ogradi

Prikaz		IDEALNO	OK	PROVJERITI
	Izlazni napon	6,0 – 10,0 kV Kontrolna žaruljica treperi zeleno	> 3,5 kV (npr. 4kV = 4000V) Kontrolna žaruljica treperi zeleno	≤ 3,5 kV Kontrolna žaruljica treperi crveno
	Napon uzemljenja	0,0 kV Kontrolna žaruljica treperi zeleno	< 1,0 kV Kontrolna žaruljica treperi zeleno	≥ 1,0 kV Kontrolna žaruljica treperi crveno

	Ograda nije u ispravnom stanju; Izlazni napon ≤ 3,5 kV Poboljšanje: vidi priložene Upute za rukovanje, Mogući izvori grešaka (slika 2, strana 5)
	Uzemljenje nije u ispravnom stanju; Napon ≥ 1 kV na štapu za uzemljenje Poboljšanje: vidi priložene Upute za rukovanje, Mogući izvori grešaka (slika 2, strana 5)

Na priključcima za ograde (5 i 6) moguće je rabiti međusobno neovisne sustave ograde.

Izmjerena vrijednost prikazana na zaslonu (1) i pripadajuća kontrolna žaruljica mogu, međutim, točno prikazivati samo izlaz s maksimalnom energijom (6). Ukoliko kontrolna žaruljica treperi brže nego jednom u sekundi, uređaj treba odmah isključiti i podvrgnuti ga stručnom pregledu prije ponovnog stavljanja u rad.

## Nova funkcija sukladno normi EN 60335-2-76

Ovaj uređaj nakon vremena zadržke od 15 sekunda može osloboditi izlaznu energiju od preko 5 J. Vrijeme zadržke prikazat (2) će se na zaslonu odbrojavanjem 13 impulsa. Kod porasta opterećenja, uređaj nakon isteka vremena zadržke povećava izlaznu energiju i time udarnu snagu automatski prilagođava visini raslinja, vremenskim uvjetima i stanju ograde. Ako uređaj radi s malim opterećenjem (preko 1000 Ω), a opterećenje iznenada poraste za više od šest impulsa tako naglo da opteretni otpor padne ispod 400 Ω, aktivirat će se alarm. Impulsni razmak produljit će se na tri sekunde, a uređaj će odašiljati zvučni i vizualni alarm (sve signalne žaruljice brzo će treperiti crvenom bojom). Ako opterećenje potraje dulje od 10 minuta, alarm će se prekinuti i nastaviti će se normalan impulsni slijed. Ako unutar 10 minuta od uključivanja alarma opterećenje ponovno padne i opteretni otpor pritom premaši 600 Ω, alarm će se ponovno ugasiti i uređaj će nastaviti normalan rad.

Svaki korisnik električnih ograda je zakonski obavezan da uređaj za električnu ogradu kao i samu ogradu redovito provjerava shodno odredbama o primjeni, najmanje jednom dnevno!

- vizualna provjera uređaja i ograde
- mjerenje minimalnog napona od 2500 V na čitavoj ogradi

**Za ovaj uređaj važi trogodišnje jamstvo, u skladu sa našim jamstvenim uvjetima!**

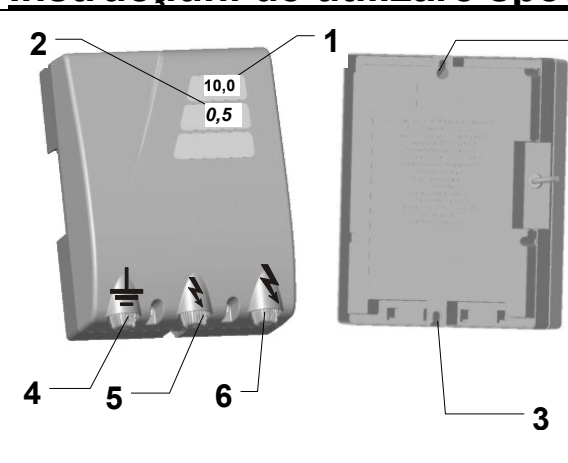
**Sigurnosne naputke, upute za uzemljenje i puštanje u rad, jamstvene uvjete i opise mogućih izvora grešaka naći ćete u priloženim Uputama za rukovanje!**

## SERVISNE adrese:


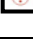





Obratite Vašem specijaliziranom prodavaču.

# Instrucțiuni de utilizare specifice aparatului

-FA450 Profi-



**Fișa de rețea este utilizată pentru PORNIRE / OPRIRE ! Conectare la 230 V ~! Țarul electric nu trebuie utilizat (în grajd) pentru dresaj!**

1	Tensiune de ieșire în kV Afișaj LCD cu lampă de control	 OK  CHECK
2	Tensiune de pământare în kV Afișaj LCD cu lampă de control	 OK  CHECK
3	Orificii de fixare	
4	E Racord de pământare	
5	Racord gard cu energie redusă	
6	Racord gard cu energie maximă	

## a.) Montare

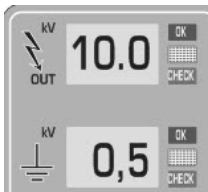

Orificiile de fixare (3) sunt utilizate pentru montarea pe perete. Aparatul trebuie să fie montat pe un perete vertical, ignifug cu racordurile în jos, vezi imaginea de stânga sus. În cazul montajului exterior aparatul trebuie să fie protejat de ploaie și de razele directe ale soarelui.

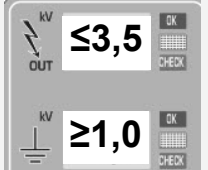

## b.) Descrierea funcționării aparatului

Puneți în funcțiune aparatul **FĂRĂ** instalația de îngrădire. Pe ecranele de afișare apar valori numerice aleatorii, iar lămpile de control încep să lumineze intermitent verde sau roșu. Valorile numerice nu au încă nici o semnificație dacă instalația de îngrădire este neracordată. Aparatul este în stare de funcționare.

Dacă la racordarea aparatului nu apar nici un fel de valori numerice pe ecrane, respectiv lămpile de control nu se aprind intermitent, atunci trebuie verificată prima dată tensiunea de alimentare, respectiv cablurile de alimentare cu energie electrică. Dacă nu se poate detecta o defecțiune, atunci aparatul ar trebui verificat de către un specialist.

## c.) Descrierea funcționării aparatului cu instalație de îngrădire RACORDATĂ

Afișaj		IDEAL	OK	VERIFICARE
	Tensiune de ieșire	6,0 – 10,0 kV lampa de control luminează verde intermitent	> 3,5 kV (de exemplu 4 kV = 4000 V) lampa de control luminează verde intermitent	≤ 3,5 kV lampa de control luminează roșu intermitent
	Tensiune de pământare	0,0 kV lampa de control luminează verde intermitent	< 1,0 kV; lampa de control luminează verde intermitent	≥ 1,0 kV; lampa de control luminează roșu intermitent

	Starea gardului defectă; tensiune de ieșire ≤ 3,5 kV Corectare: Vezi manualul de utilizare anexat, potențiale surse de eroare (figura 2; pagina 5)
	Starea de pământare defectă; tensiune ≥ 1 kV la pilonul de pământare Corectare: Vezi manualul de utilizare anexat, potențiale surse de eroare (figura 2; pagina 5);

Sistemele de garduri independente pot fi conectate la racordurile pentru gard (5, resp. 6).

Valoarea măsurată indicată pe ecran (1) și lampa de control corespunzătoare pot indica cu exactitate doar ieșirea cu energie maximă (6). În situația în care lămpile de control luminează intermitent mai rapid de aproximativ 1x pe secundă, atunci aparatul trebuie imediat oprit și verificat de către un specialist înainte de repunerea în funcțiune.

### Funcție nouă în conformitate cu norma EN 60335-2-76

Acest aparat poate genera după un interval de întârziere de 15 secunde o energie de ieșire de mai mult de 5 jouli.

Intervalul de întârziere (2) este afișat prin numărarea în sens invers a celor 13 impulsuri. În cazul unei solicitări ridicate, aparatul crește energia sa de ieșire după trecerea unui interval de întârziere dată și reglează astfel intensitatea de șoc în mod automat în funcție de creșterea plantelor afectate, de condițiile meteorologice și de starea gardului.

Atunci când aparatul este utilizat cu o sarcină redusă (mai mult de 1000 ohmi), iar sarcina crește brusc pentru mai mult de 6 impulsuri atât de mult, încât rezistența de sarcină scade sub 400 ohmi, aparatul intră în modul de alarmă.

Distanța dintre impulsuri este apoi extinsă la 3 secunde, aparatul generează o alarmă sonoră și vizuală (toate luminile de semnalizare se aprind rapid intermitent cu culoarea roșie). Dacă solicitarea durează mai mult de 10 minute, atunci alarma se oprește și se comută înapoi la frecvența normală de succesiune a impulsurilor.

Dacă în termen de 10 minute de la pornirea alarmei sarcina scade din nou și dacă rezistența de sarcină depășește în acest caz 600 de ohmi, atunci se va șterge din nou alarma, iar dispozitivul funcționează în mod normal în continuare.

Fiecare utilizator de instalații de electrificare a gardurilor este obligat prin lege să verifice cel puțin o dată pe zi aparatul de electrificare și instalația gardului, conform condițiilor de exploatare!

- Verificare vizuală a aparatului și a instalației gardului.
- Măsurarea tensiunii minime de 2500 V în fiecare punct al gardului

**Pentru acest aparat este valabilă o perioadă de garanție de 3 ani în conformitate cu condițiile noastre de garanție! Indicațiile cu privire la siguranță, pământare, punere în funcțiune, condițiile de garanție și posibilele surse ale defecțiunilor trebuie consultate din manualul de utilizare anexat!**

### Adrese de SERVICE:

Va rugăm să vă adresați reprezentantului de specialitate

# Navodila za uporabo te naprave

-FA450 Profi-

<p>Vtič služi za VKLOP / IZKLOP ! Priključek na 230 V ~! Električnega pastirja (v hlevu) ne smete uporabljati za treniranje živali!</p>	1	Izhodna napetost v kV LCD prikazovalnik s kontrolno lučko		
	2	Zemeljska napetost v kV LCD prikazovalnik s kontrolno lučko		
	3	Odprtine za pritrditev		
	4	Priključek za zemljo		
	5	Priključek za ograjo z zmanjšano energijo		
	6	Ograjna zanka Vhod za konec ograje, (če je možen!)		

## a.) Montaža

Odprtine za pritrditev (3) služijo montaži na steno. Napravo morate namestiti na navpično, proti ognju odporno steno, s priključki obrnjenimi navzdol. Glejte zgornjo sliko na levi. Pri montaži zunaj mora biti naprava dodatno zavarovana pred dežjem in direktnimi sončnimi žarki.

## b.) Opis funkcij naprave

Zaženi napravo **BREZ** ograje. Na prikazovalnikih se pokažejo poljubne številčne vrednosti, kontrolni lučki pa začeta utripati zeleno ali rdeče. Številčne vrednosti so pri nepriključeni ograji še brez pomena. Naprava je primerna za obratovanje. Če se pri vklopu naprave na prikazovalnikih ne pojavijo številčne vrednosti oz. kontrolne lučke ne utripajo, je treba najprej preveriti omrežno napetost oz. napeljave. Če tam ne najdete napake, mora aparat pregledati strokovnjak.

## c.) Opis funkcij naprave pri PRIKLJUČENI ograji

Prikazovalnik		IDEAL	OK	CHECK
	Izhodna napetost	6,0 – 10,0 kV; kontrolna lučka utripa zeleno	> 3,5 kV (npr. 4kV = 4000V) kontrolna lučka utripa zeleno	≤ 3,5 kV Kontrolna lučka utripa rdeče
	Zemeljska napetost	0,0 kV; kontrolna lučka utripa zeleno	< 1,0 kV; Kontrolna lučka utripa zeleno	≥ 1,0 kV; Kontrolna lučka utripa rdeče

	Stanje ograje pomanjkljivo; izhodna napetost ≤ 3,5 kV Popravilo: Glejte priložena navodila za uporabo, možni viri napake (slika 2; str.5)
	Stanje ozemljitve; napetost ≥ 1 kV na ozemljitveni palici Popravilo: Glejte priložena navodila za uporabo, možni viri napake (slika 2; str.5);

Na priključkih za ograje (5 oz. 6) je mogoče upravljati medsebojno neodvisne sisteme ograj.

Izmerjena vrednost, prikazana na zaslonu (1), in pripadajoča kontrolna lučka pa lahko izključno natančno prikažeta izhod z največjo energijo (6).

Če kontrolni lučki utripata hitreje kot 1x na sekundo, je napravo treba takoj izklopiti in jo mora pred ponovnim zagonom pregledati strokovnjak.

## Nova funkcija skladno z EN 60335-2-76

Ta naprava po času zakasnitve 15 sekund lahko odda energijo, večjo od 5 joulov.

Čas zakasnitve se pokaže (2) na zaslonu z odštevanjem 13 impulzov.

Pri povečevanju obremenitve naprava po poteku časa zakasnitve poveča svojo izhodno energijo in moč udara s tem samodejno prilagodi rastju, vremenskim razmeram in stanju ograje. Ko naprava deluje pod nizko obremenitvijo (več kot 1000 ohmov) in obremenitev nenadoma naraste za več kot 6 impulzov tako močno, da obremenitveni upor pade pod 400 ohmov, naprava preide v način alarma. Razmik med impulzi se takrat poveča na 3 sekunde, naprava pa odda zvočni in vidni alarm (vse signalne luči utripajo hitro in rdeče). Če obremenitev traja dlje kot 10 minut, se alarm konča, naprava pa se preklopi na normalno frekvenco impulzov. Če v 10 minutah po vklopu alarma obremenitev znova pade in pri tem preseže obremenitveni upor za 600 ohmov, se alarm izbriše, naprava pa naprej normalno deluje.

Vsak uporabnik električne ograje zakonsko dolžan redno in skladno z navodili pregledovati ograjo in instalacijo, in sicer najmanj enkrat dnevno!

- Vizualni pregled naprave in instalacije.
- Meritev najnižje napetosti 2500 V na vsakem mestu ograje

**Za to napravo velja 3-letna garancija v skladu z našimi garancijskimi pogoji!**

**Varnostne napotke, ozemljitev, zagon, garancijske pogoje in možne vire napak si poglejte v priloženih navodilih za uporabo!**

## Naslovi SERVISOV:

Prosimo, obrnite se na vašega prodajalca