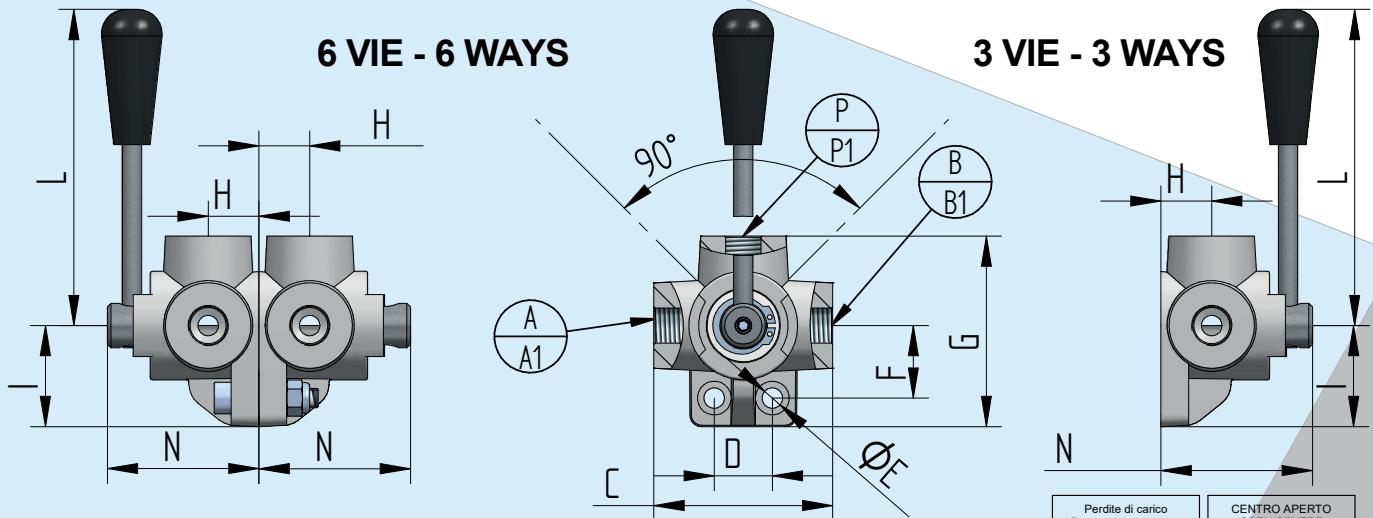
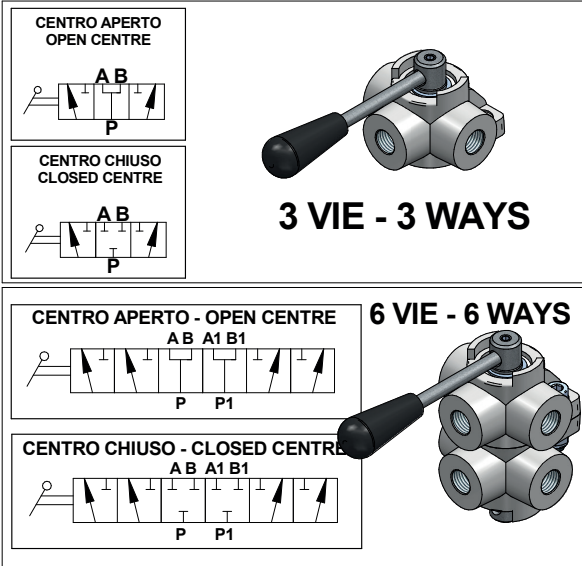


Descrizione / Codice Description / Code	DEV 3/8		DEV 1/2		DEV 3/4		DEV 1"	
	3V	6V	3V	6V	3V	6V	3V	6V
Pressione massima - Max pressure Bar	300		250		220		220	
Portata - Flow Lt/min	60	60+60	90	90+90	120	120+120	180	180+180
Peso - Weight Kg	0,9	1,80	1,4	2,90	1,82	3,64	2,5	5,00
A - B - P - A1 - B1 - P1	3/8 GAS		1/2 GAS		3/4 GAS		1" GAS	
C	73		85		90		96	
D	24		32		32		32	
E	8,5		10,5		10,5		11	
F	26,5		35		41		50	
G	77		96		100		115	
H	21		25		28		32,5	
I	41		52		55		67	
L	128		128		128		140	
N	62		70		80		90	



**Codice di ordinazione - Ordering code**

DEV	Option 1	3 V	Option 2	3/8	Option 3	CA
		6 V		1/2		CC
				3/4		
				1"		

Option 1	
3V	N. 3 vie di connessione N. 3 ways connection
6V	N. 6 vie di connessione N. 6 ways connection

Option 2	
Thread A-B-P-A1-B1-P1	
G3/8	Filetto 3/8 Gas - Thread 3/8 Gas
G1/2	Filetto 1/2 Gas - Thread 1/2 Gas
G3/4	Filetto 3/4 Gas - Thread 3/4 Gas
G1	Filetto 1" Gas - Thread 1" Gas

Option 3	
CA	Cursore centro aperto Open centre cursor
CC	Cursore centro chiuso Closed centre cursor

